

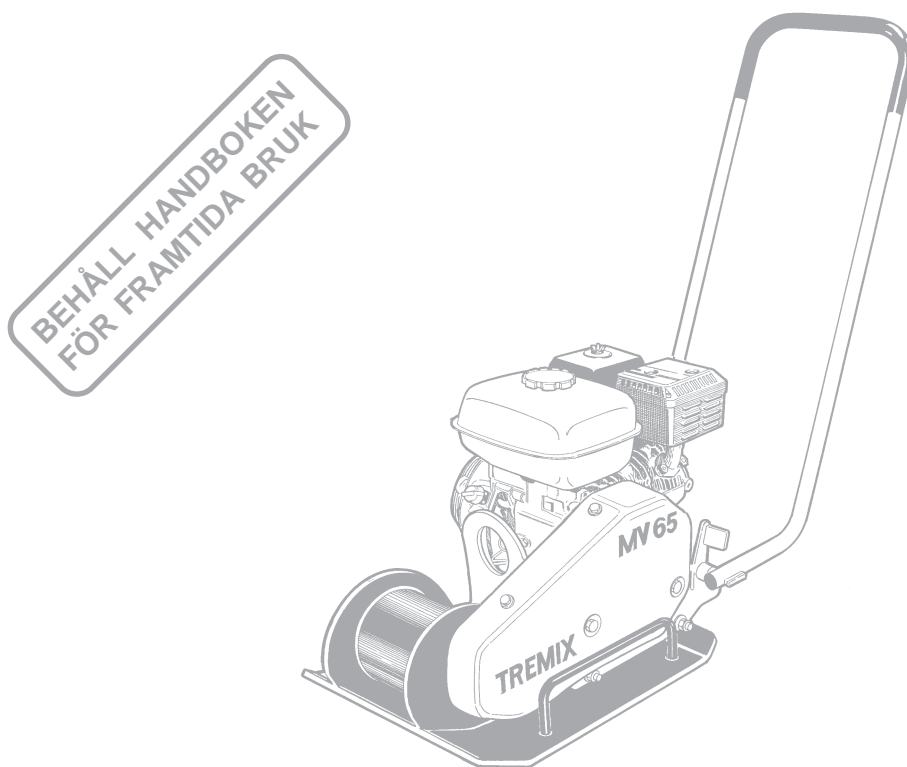
# TREMIX®

## Framåtgående vibratorplatta MV 65

### Körning & Skötsel IMV065SE3, September 2002

Motor:  
Honda GX120

Instruktionerna gäller från:  
MV 65      PIN (S/N)      \*26201004\*



*Tremix MV 65 framåtgående vibratorplattor är lätta och effektiva maskiner för reparation och underhåll på jord och asfalt. Plattornas konstruktion uppfyller de höga krav som ställs av uthyrningsföretag och stora entreprenörer och tål att utsättas för hårda påfrestningar. Exempelvis är excenter-elementen permanentsmorda.*

*För att underlätta hanteringen och förbättra ergonomin är maskinerna utrustade med en lyftanordning för mekanisk lyftning samt lyfthandtag. Täckplåten över remmen skyddar de vitala delarna i motorn. Tack vare det fällbara handtaget tar maskinen minimal plats under transport och förvaring.*

*Plattan är avsedd att användas i väl ventilerade utrymmen i likhet med andra maskiner med förbränningsmotorer.*

## INNEHÅLL

	<b>Sida</b>
Allmänt .....	3
Maskinskyt .....	3
Säkerhetsinstruktioner (för alla Light-produkter) .....	4-6
Säkerhet vid körning .....	7
Säkerhetsdekaler, placering/beskrivning .....	8, 9
Bränsle och smörjmedel .....	10
Tekniska specifikationer .....	11
Tekniska specifikationer – mått .....	12
Körning .....	13-15
Lyftning, bärgning och transport .....	16
Skötsel – Servicepunkter .....	17, 18
Skötsel – Var 10:e drifttimme .....	19
Skötsel – Efter de 20 första driftstimmarna .....	20
Skötsel – Var 100:e drifttimme .....	21
Skötsel – Var 300:e drifttimme .....	22
Skötsel – Var 1000:e drifttimme .....	23

## VARNINGSSYMBOLER



**WARNING!** Anger risk eller riskabelt förfarande som kan leda till allvarliga eller livshotande personskador om varningen inte beaktas.



**VARSAMHET!** Anger risk eller riskabelt förfarande som kan leda till maskin- eller egendomsskador om varningen inte beaktas.

## SÄKERHETSINSTRUKTIONER



Föraren uppmanas att noga läsa de säkerhetsinstruktioner som är inkluderade i denna manual. Följ alltid säkerhetsföreskrifterna och förvara handboken på lättåtkomlig plats.



Läs hela handboken innan maskinen startas och något skötselarbete påbörjas.



Sörj för god ventilation (utsug) om motorn körs inomhus.

## ALLMÄNT

Det är viktigt att maskinen sköts på korrekt sätt så att den fungerar väl. Maskinen ska hållas så ren att eventuellt läckage, lösa bultar och lösa anslutningar upptäcks i tid.

Gör det till en vana att varje dag innan arbetet påbörjas utföra en allmän kontroll av maskinen så att eventuellt läckage eller andra problem beaktas.



### TÄNK PÅ MILJÖN!

Se till att olja, bränsle och andra miljöfarliga ämnen inte förorenar miljön. Lämna alltid förbrukade filter, avtappad olja och eventuella bränslerester till deponi.

Den här handboken innehåller instruktioner för periodiskt underhåll som normalt utförs av föraren.



Ytterligare instruktioner finns i tillverkarens instruktionsbok för motorn.

## MASKINSKYLT

Fyll i samtliga nedanstående uppgifter i samband med leverans och igångkörning av maskinen.

<b>TREMIX®</b>		<b>CE</b>	
<b>Tremix</b>			
<b>Box 504, SE-371 23 Karlskrona Sweden</b>			
Type	Operating mass kg	Rated power kW	Year of Mfg
<b>Product Identification Number</b>			385136SE



.....  
Motormodell

.....  
Motornummer

# SÄKERHETSINSTRUKTIONER (FÖR ALLA LIGHT-PRODUKTER)

## Symboler

Signalorden VARNING och VARSAMHET som används i denna text, har följande betydelse:



**VARNING!** Anger risk eller riskabelt förfarande som kan leda till allvarliga eller livshotande personskador om varningen inte beaktas.



**VARSAMHET!** Anger risk eller riskabelt förfarande som kan leda till maskin- eller egendomsskador om varningen inte beaktas.

## Viktiga regler för din säkerhet



**Maskinen får ej modifieras utan tillverkarens tillstånd. Använd endast originaldelar. Använd endast tillbehör rekommenderade av Tremix. Görs modifieringar, ej godkända av Tremix, kan detta innebära allvarliga skador för dig själv eller andra.**

- Dessa rekommendationer är sammanställda från internationella säkerhetsnormer. Kontrollera även att lokala säkerhetsbestämmelser följs. Läs och spara instruktionerna innan du använder maskinen.
- Skyltar och dekaler viktiga för säkerheten och maskinens skötsel följer med varje maskin. Se till att de är läsbara. Nya dekaler kan beställas med hjälp av reservdelsförteckningen.
- Maskin och tillbehör får endast användas för avsett ändamål.
- Maskinen får ej modifieras av produkt-säkerhetsskäl.
- Byt skadade och slitna detaljer i god tid.

## Var vaksam

Tänk på vad du gör. Använd sunt förnuft. Använd inte maskinen när du är trött, påverkad av droger, alkohol eller annat som kan påverka synen, reaktionsförmågan eller omdömet.

## Skyddsutrustning



**Långvarig exponering för starkt buller utan hörselskydd kan förorsaka bestående hörselskador.**



**Långvarig exponering för vibrationer kan förorsaka skador på händer, fingrar eller handleder. Använd ej maskinen om obehag, krypningar eller smärta uppstår. Kontakta läkare innan arbetet återupptas.**

Använd alltid godkänd skyddsutrustning. Följande krav gäller för operatör och personer i omedelbar närhet av arbetsområdet.

- Skyddshjälm
- Skyddsglasögon
- Hörselskydd
- Ansiktsmask i dammig miljö
- Varselklädsel
- Skyddshandskar
- Skyddsskor

Undvik löst sittande kläder som kan fastna i maskinen. Har du långt hår, samla upp det i ett hårnät. Vibrationer från handhållna maskiner överförs till händerna via handtaget. Tremix maskiner är utrustade med handtagsavvibrering. Samtliga vibrationer är dock ej borttagna, men man kan arbeta längre perioder utan skaderisk.

Var uppmärksam på akustiska signaler från andra maskiner inom arbetsområdet.

## Arbetsområdet

Använd inte maskinen i närheten av brännbara material eller i explosiv miljö. Gnistor kan komma ur avgasröret och antända brännbara material. Tänk på att vid arbetsuppehåll inte lämna maskinen vid brännbara material. Avgasröret blir mycket varmt och kan antända vissa material. Se till att ingen annan person befinner sig i arbetsområdet. Håll arbetsplatsen ren och fri från främmande föremål. Förvara maskin på en säker plats utom räckhåll för obehöriga, helst i ett låst utrymme.

# SÄKERHETSINSTRUKTIONER (FÖR ALLA LIGHT-PRODUKTER)

## Bränslepåfyllning (Bensin/diesel)



**Bensin har en extremt låg flampunkt och kan vara explosiv i vissa fall. Rök inte. Se till att god ventilation finns.**

För att undvika brand, avlägsna alla varma eller gnistalstrande föremål. Vänta tills maskinen har svalnat. Fyll tanken på minst 3 meters avstånd från det ställe där du tänker använda maskinen för att förhindra brand. Undvik att spillta bensin, olja och diesel på marken. Skydda händerna från kontakt med bensin. Öppna tanklocket sakta och släpp ut eventuellt övertryck. Var alltid noga med att fylla på rätt sorts bränsle. Överfyll inte tanken. Kontrollera eventuellt läckage regelbundet.

Använd inte en maskin som läcker bränsle.

## Före start



**Läs instruktionsboken och gör dig bekant med maskinens alla funktioner innan start samt kontrollera:**

- Att handtag är fria från fett, olja och smuts.
- Att maskinen inte uppvisar några synbara fel.
- Att alla skyddsanordningar är fastsatta och finns på sin plats.
- Att alla reglagespakar står i neutralläge.

Starta maskinen enligt instruktionsboken.

## Körning



**Håll fötterna ifrån maskinen.**



**Arbeta inte med maskinen i för dåligt ventilerade utrymmen. Risk för koloxidförgiftning föreligger.**

Använd bara maskinen till det ändamål den är avsedd för. Var säker på att du vet hur man stannar maskinen i händelse av en nödsituation.



**Iakttag alltid största försiktighet när du kör maskinen på sluttningar. Se alltid till att alla som befinner sig i närheten av maskinen vistas på den övre sidan av en sluttning i förhållande till maskinen. Kör alltid upp eller ned. Överskrid aldrig maskinens maximala lutningsvinkel, finns i instruktionsboken. Vistas aldrig i maskinens omedelbara närhet på sluttningar och i rörgravar.**

Vidrör aldrig motorn, ljuddämparsystemet eller excenterelementet. Dessa delar blir väldigt heta när maskinen körs och det kan innebära risk för brännskador. Vidrör aldrig kilrem eller roterande delar när maskinen är i drift.

## Parkering

Parkera alltid maskinen på en så jämn yta som möjligt.

Innan den lämnas:

- Aktivera parkeringsbromsen.
- Stäng av motorn och drag ut tändningsnyckeln.

## På-/Avlastning



**Vistas under inga omständigheter under eller i omedelbar närhet av maskinen när den är upplyft av kran eller likvärdigt hjälpmedel. Använd bara utmärkta lyftpunkter. Var alltid säker på att alla lyfthjälpmedel är dimensionerade för maskinens vikt.**

## Service

Underhållsarbete får endast utföras av kunnig personal. Utför inget servicearbete när maskinen är i rörelse eller med motorn igång.

## SÄKERHETSINSTRUKTIONER (FÖR ALLA LIGHT-PRODUKTER)

### Arbete med hydraulsystem

Regelbundet underhåll är av största vikt för ett hydraulsystem.

Mindre skador eller spräckta slangar/ koppingar kan ha ödesdigra följder. Ta hänsyn till att hydraulslangar är gjorda av gummi och kan försämrats vid högre ålder, vilket kan resultera i sprängning. Om det råder osäkerhet om varaktighet och förslitningar, ersätt slangarna med nya originalslangar från Tremix.

### Arbete med batterier

Batterier innehåller giftig och frätande svavelsyra. Bär skyddsglasögon och undvik att få syra på skinn, kläder eller på maskinen. Om du får svavelsyra på dig, tvätta med vatten. Om du får svavelsyra i ögon, skölj med en mjuk vattenstråle i minst 15 minuter och sök därefter omedelbart läkare. Gasen som produceras i batteriet är lättantändlig och explosiv. När du ansluter eller byter batteri, var alltid aktsam så att ej polerna blir kortslutna.

### Reparation

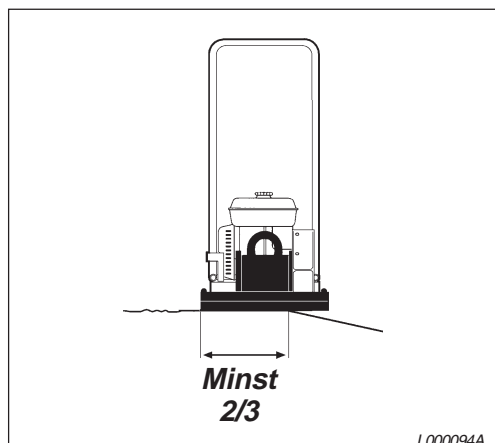
Använd aldrig en maskin som är skadad. Kvalificerade reparationer kräver kunnig personal, kontakta närmaste märkesverkstad.

### Brandbekämpning

Vid brand i maskinen använd i första hand en brandsläckare av typ ABE pulver. Man kan även använda en brandsläckare av typ BE kolsyra.

## SÄKERHET VID KÖRNING

### Kantkörning



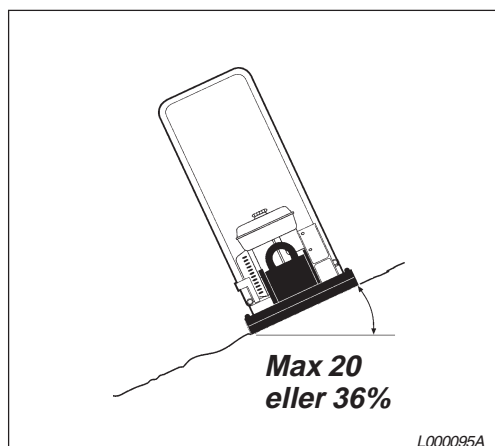
Maskinplacering vid kantkörning

Vid körning på kanter måste minst 2/3 av plattan vara på underlag som har full bärighet.



**Om maskinen välter, stäng alltid av motorbrytaren innan försök att resa maskinen görs.**

### Lutning



Körning i sidolutningar

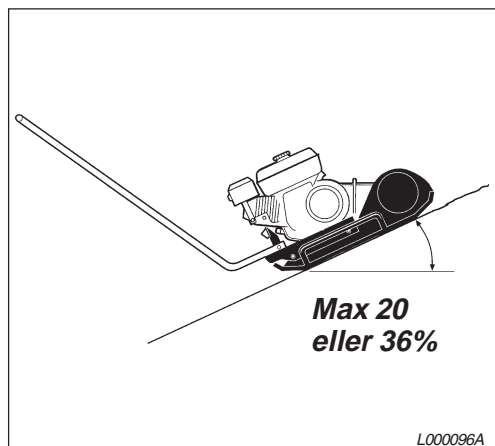
Se till att arbetsområdet är säkert. Blöta och lösa massor minskar framkomligheten särskilt i sluttningar. Var alltid försiktig i sluttande och ojämn terräng.



**Undvik om möjligt all körning längs med sidolutningar. Kör istället uppför och nerför lutningen vid arbete i backar.**

Arbeta aldrig i lutningar överskridande maskinens lutningsförmåga. Maximal lutning på maskinen i arbete är 20° (beroende på underlag).

Tippningsvinkeln är uppmätt på plant, hårt underlag med stillastående maskin. Vibrationerna avstängda och alla tankar fulla. Tänk på att löst underlag, vibrationstillslag och körhastighet gör att tippning kan ske även vid mindre lutning än den här angivna.

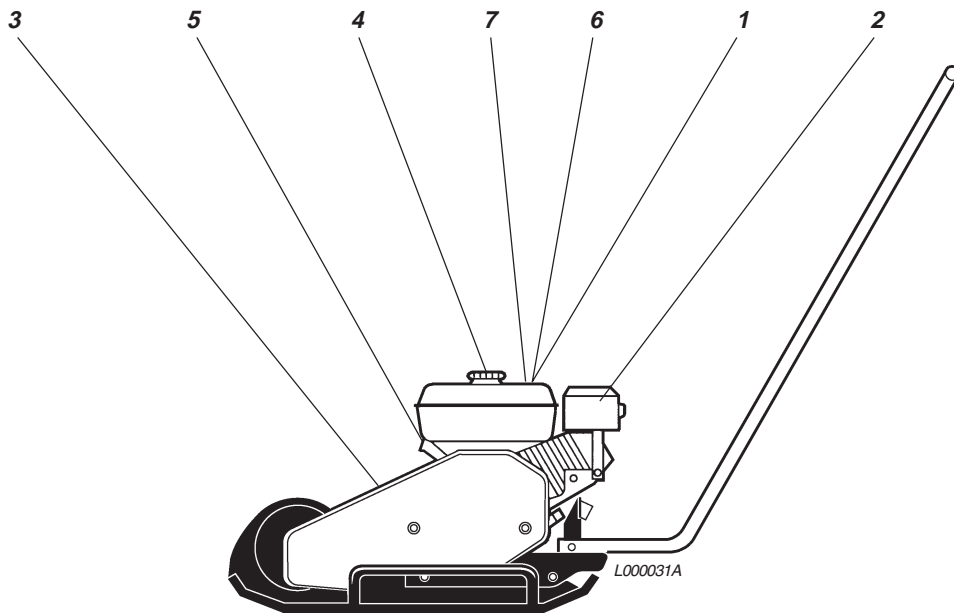


Körning i sluttningar



**Lämna aldrig maskinen med motorn igång.**

**SÄKERHETSDEKALER, PLACERING/BESKRIVNING**



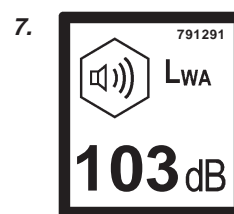
## SÄKERHETSDEKALER, PLACERING/BESKRIVNING



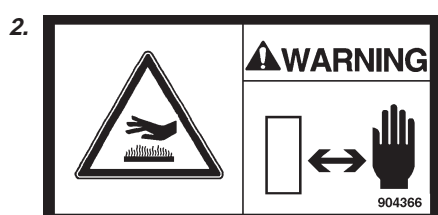
Uppmaning till föraren att läsa maskinens säkerhets-, kör- och skötselinstruktioner innan maskinen tas i bruk.



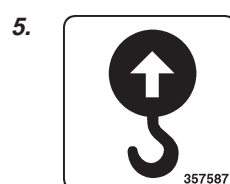
Bensin



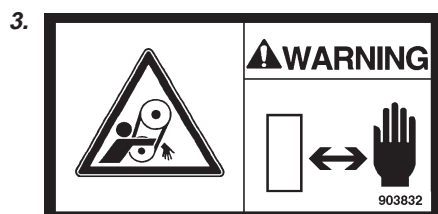
Garanterad ljudeffektnivå



Varning för brännheta ytor i motorrummet. Ytorna får ej beröras.



Lyftställe



Varning för roterande kilremmar. Håll händerna på säkert avstånd från riskområdet.



Använd hörselkåpor

## BRÄNSLE OCH SMÖRJMEDEL



### MOTOROLJA

Använd SAE 15W/40,  
Shell Universal Engine Oil TX15W-40 eller motsvarande:  
Volym: 0,6 l



### BRÄNSLE

**Honda**  
Använd blyfri bensin av normalkvalitet  
Volym: 2,5 l



**Stäng av motorn innan bränsletanken fylls. Tanka aldrig i närheten av öppen låga eller gnistor som kan orsaka brand. Rök inte. Använd rent bränsle och ren påfyllningsutrustning. Var noga med att inte spilla bränsle.**

### Reservdelar för service (reservdelsnummer)

	<b>Honda GX120</b>
Luftfilterelement till motor	23 90 64
Tändstift	92 48 42
Kilrem	28 25 62

## TEKNISKA SPECIFIKATIONER

### MV 65

#### Vikt

Nettovikt, kg	59
Arbetsvikt EN500, kg	60

#### Kompakteringsdata

Vibr.frekvens, Hz	92
Vibr.frekvens, rpm	4800
Centrifugalkraft, kN	10
Amplitud, mm	0,9

#### Arbetsdata

Arbets hastighet, m/min	24
Max. tilt, °	20

#### Volymer

Bränsletank, l	2,5
Vevhus, l	0,6
Bränsleförbrukning, l/h	x,x

#### Motor

Modell	Honda GX120 4-takts Manuell start
Effekt, kW	2,9
Motorvarvtal, vpm	3600

#### Ergonomi

Bullernivå	Ljudtrycksnivå vid förarplats enligt ISO 6394:
$L_{pA}$ dB(A) =	88,5
	Ljudeffektnivå enligt ISO 3744:
$L_{wA}$ dB(A) =	98,7
Vibrationsvärden	Vibrationsvärden vid hand - arm enligt ISO 5349:
$a$ m/s <sup>2</sup> =	5,0

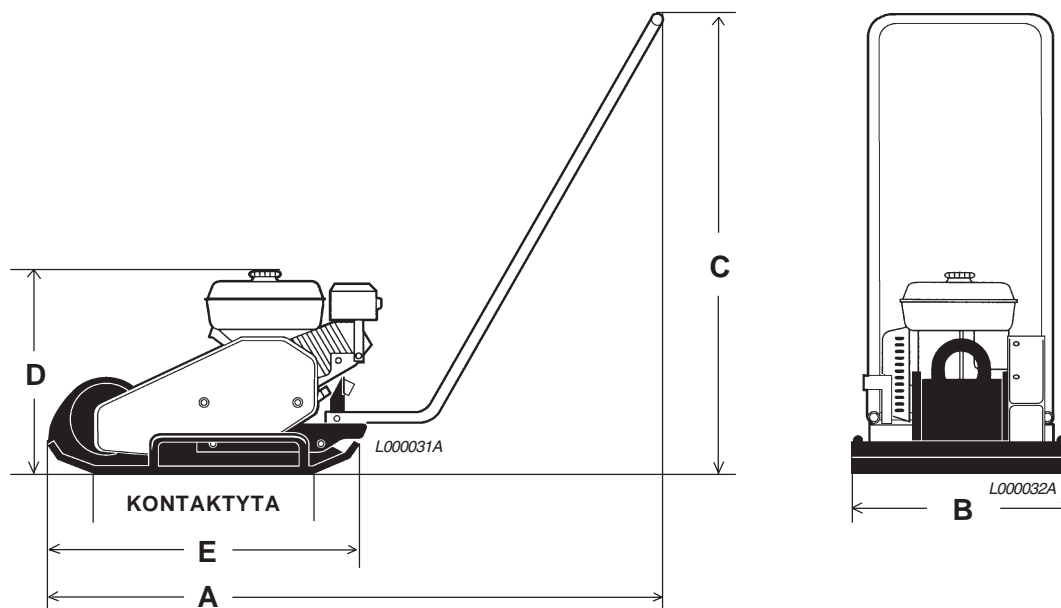
Ovanstående bullernivå och vibrationsvärden har fastställts vid normal motorhastighet och med vibrationen inkopplad. Maskinen var placerad på ett elastiskt underlag. Avvikelser från ovanstående värden kan förekomma beroende på rådande arbetsbetingelser.

**Bullernivå enligt EU-direktiv 2000/14/EC på EU-utrustad maskin, med tillslagna vibrationer på makadambädd:**

Uppmätt ljudeffektnivå,  
 $L_{wA}$ , dB(A) = 102

Garanterad ljudeffektnivå,  
 $L_{wA}$ , dB(A) = 103

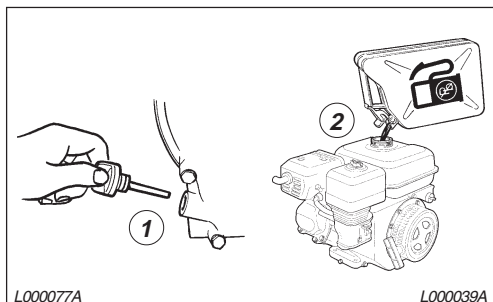
## TEKNISKA SPECIFIKATIONER – MÅTT



	MV 65
A mm	1000
B mm	330
C mm	895
D mm	410
E mm	510
<b>Kontaktyta, m<sup>2</sup></b>	0,1167
<b>Tillbehör</b>	Marktegelsetsats Vattensprinkler för asfaltsarbete Katalysator

# KÖRNING

## FÖRE START



Följ de allmänna säkerhetsbestämmelserna som medföljer maskinen vid leverans. Kontrollera att det dagliga underhållet utförts, se fig. 1.

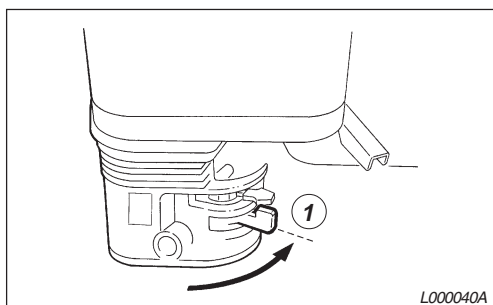
Vi rekommenderar även att Du läser instruktionsboken till motorn som levererades med maskinen.

1. Kontrollera oljenivån i motorn. Oljevoly: 0,6 l.
2. Fyll bränsletanken med bränsle. Tankvoly: 2,5 l.
3. Kontrollera att alla reglage fungerar.
4. Se till att det inte förekommer oljeläckage och att alla skruvförband är åtdragna.

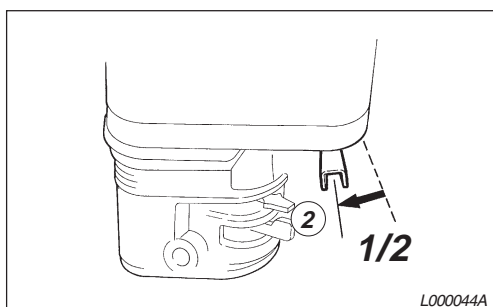


På nya maskiner skall oljan bytas efter 20 drifttimmar.

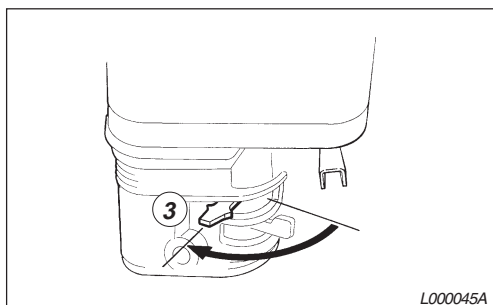
## Starta motorn



1. Öppna bränslekranen.

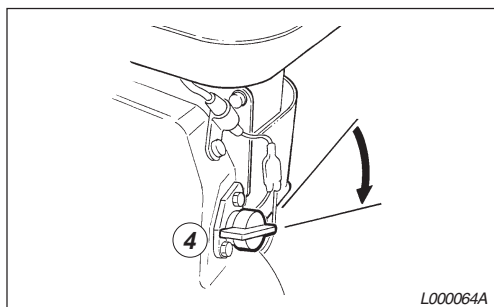


2. Sätt gasreglaget i mittläge.

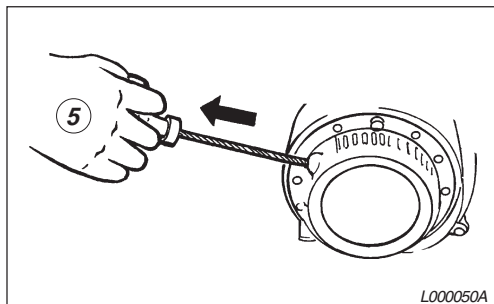


3. Stäng choken om motorn är kall; om motorn är varm eller om omgivningstemperaturen är hög skjuts choken in halvvägs eller lämnas öppen.

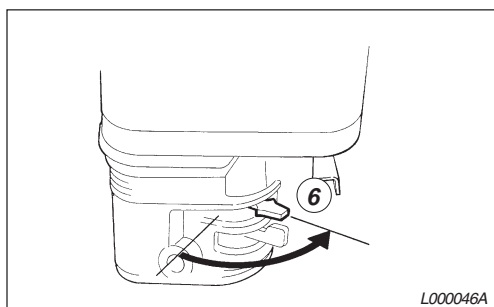
## KÖRNING



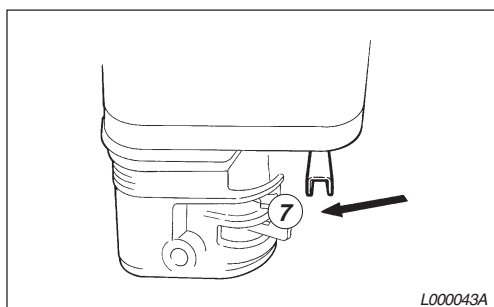
4. Vrid motorbrytaren till läget ON.



5. Dra sakt i handtaget tills ett större motstånd känns, släpp tillbaka handtaget och gör ett hastigt ryck tills motorn startar. Låt inte starthandtaget slå tillbaka mot motorn. Släpp tillbaka det försiktigt så att startanordningen inte skadas.



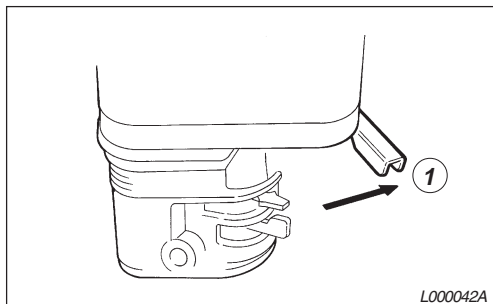
6. Öppna choken gradvis tills den är helt öppen.



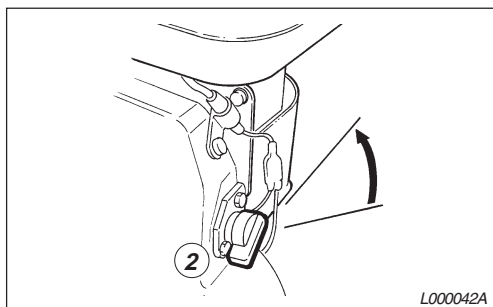
7. Kör motorn på tomgång några minuter innan Du utnyttjar dess kapacitet maximalt.

## KÖRNING

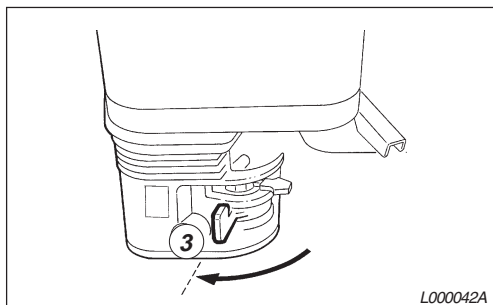
### Stopp av motorn



1. Tryck in gasreglaget och kör motorn på tomgång i en minut.



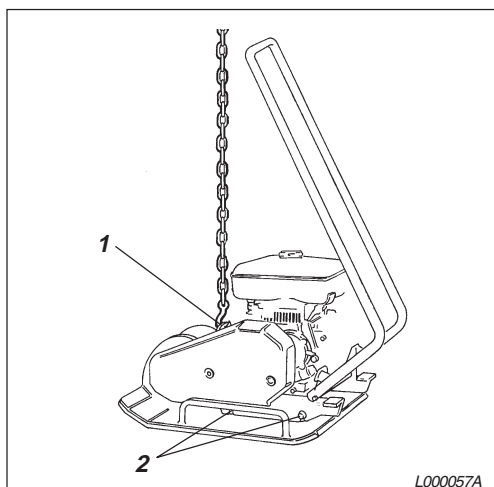
2. Vrid motorbrytaren till läget OFF.



3. Stäng bränslekranen.

## LYFTNING, BÄRNING OCH TRANSPORT

### Lyftning/Bogsering



#### Maskin klar för lyftning

1. Lyftkrok
2. Stötdämpare (gummielement)



Gå eller stå aldrig under en upplyft maskin.

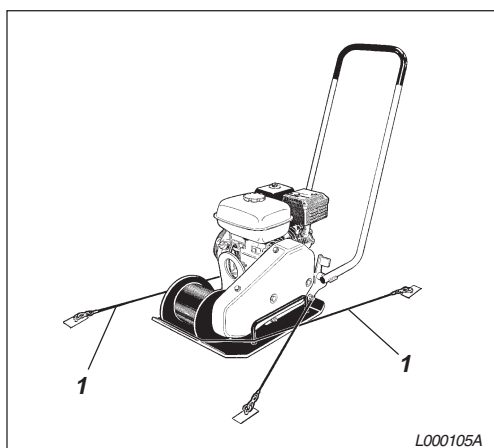


Lyft endast maskinen i kroken på ramen (1).



All lyftutrustning måste vara dimensionerad enligt tillämpliga bestämmelser. Kontrollera före lyftning att stötdämparna (2) är väl fastsatta och inte har några skador.

### Transport



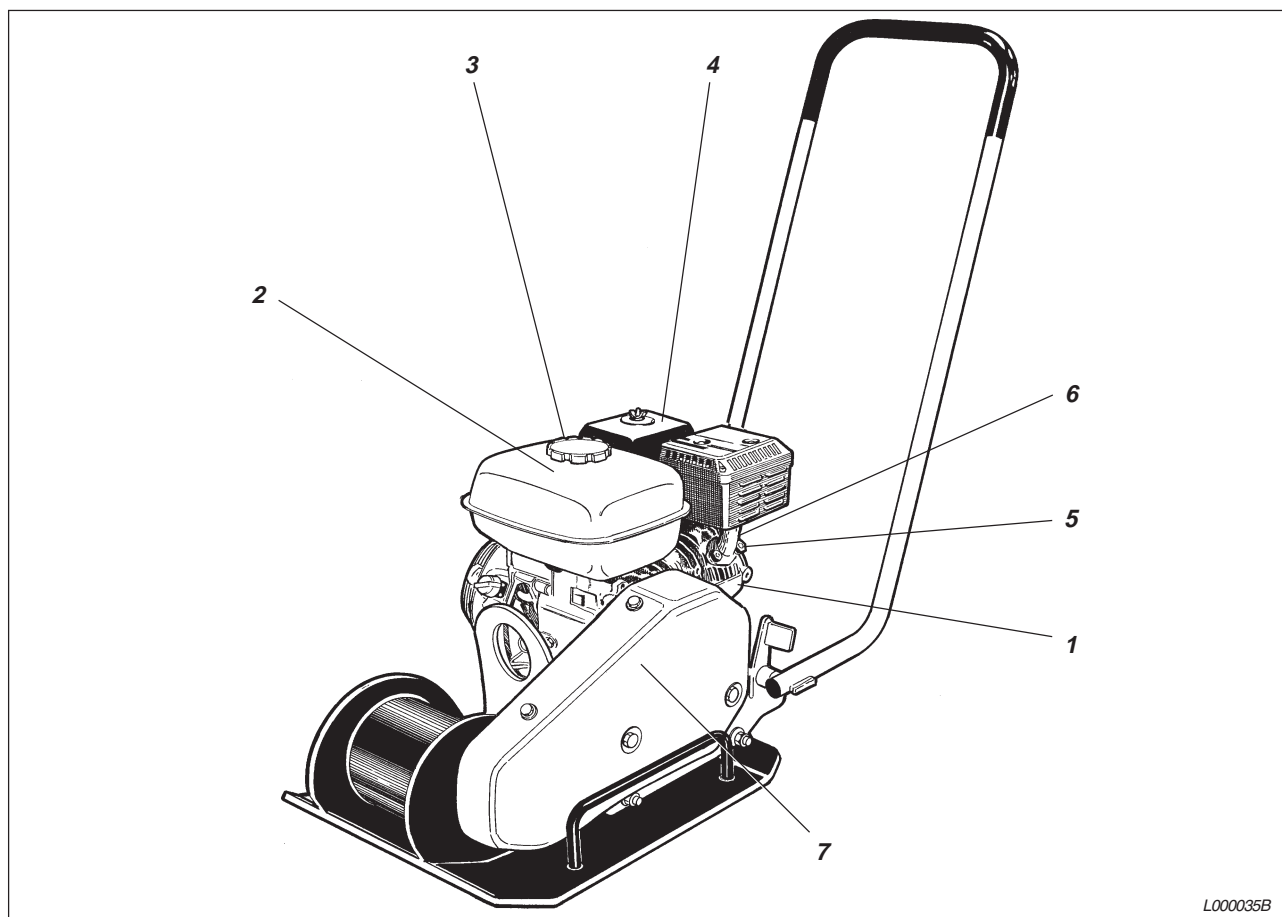
#### Maskin klar för transport

1. Spännband



Spänn alltid fast maskinen under all transport. Lägg spännband i U-form runt bottenplattan och spänn både framåt och bakåt.

## SKÖTSEL – SERVICEPUNKTER



L000035B

- |                          |                        |
|--------------------------|------------------------|
| 1. Motorolja             | 5. Kylsystem för motor |
| 2. Bränsletank           | 6. Tändstift           |
| 3. Bränslefilter         | 7. Kilrem              |
| 4. Luftfilter till motor |                        |

### Var 10:e drifttimme (Dagligen)

Pos i fig.	Åtgärd	se sida	Anmärkning
1	Kontrollera oljenivån i motorn	19	
2	Fyll motorn med bränsle	19	
5	Kontrollera motorns kylsystem	19	
4	Kontrollera motorns luftfilter	19	
	Kontrollera att maskinen inte läcker olja	19	
	Kontrollera att alla skruvförband är väl åtdragna	19	
	Håll maskinen ren	19	

## SKÖTSEL – SERVICEPUNKTER

### Efter de 20 första driftstimmarna

Pos. i fig. 1	Åtgärd	Se sid.	Anmärkning
1	Byt motorolja	21	
4	Rengör / byt luftfilter	20	Se motorns instruktionsbok

### Var 100:e drifttimme

Pos. i fig. 1	Åtgärd	Se sid.	Anmärkning
1	Byt motorolja	21	
4	Rengör / byt luftfilter	20	Se motorns instruktionsbok
7	Kontroll av kilremmen	21	
2, 3	Rengör / kontrollera bränslefilter / tank		

### Var 300:e drifttimme (Minst en gång om året)

Pos. i fig. 1	Åtgärd	Se sid.	Anmärkning
6	Rengör / justera förgasaren*	22	Se motorns instruktionsbok
	Rengör motorns kylflänsar	22	Se motorns instruktionsbok
4	Byt luftfilterinsats	22	
	Kontrolldra cylinderlocket		
	Utför allmän översyn av maskinen		

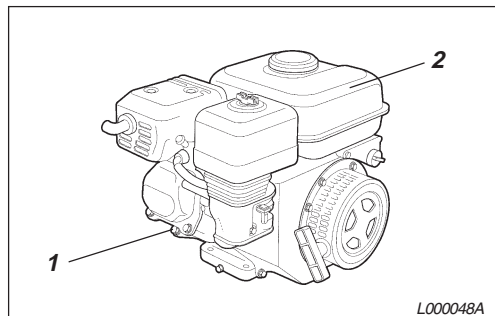
### Var 1000:e drifttimme (Minst en gång om året)

Pos. i fig. 1	Åtgärd	Se sid.	Anmärkning
	Kontroll / inslipning av ventilsåten		Se motorns instruktionsbok
	Byt kolringar		Se motorns instruktionsbok
	Kontroll och justering av motorns ventilspel*		Se motorns instruktionsbok

\* = Service av dessa detaljer får endast utföras av en auktoriserad Tremix- eller Honda-verkstad, såvida användaren inte själv har lämpliga verktyg och erforderliga maskintekniska kunskaper.

## SKÖTSEL – VAR 10:E DRIFTTIMME

### Dieselmotor – Kontroll av oljenivå



#### Motor

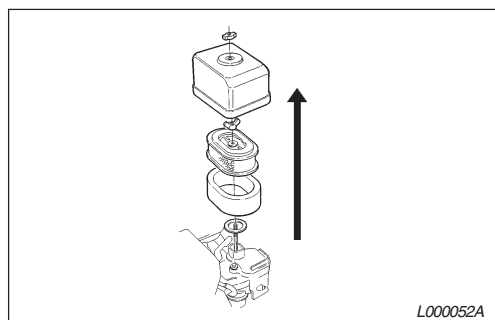
1. Oljesticka
2. Bränsletank

Kontrollera oljenivån i motorn.

Fyll motorn med bränsle.

Kontrollera motorns kylsystem.

### Luftrenare – Kontroll/Rengöring

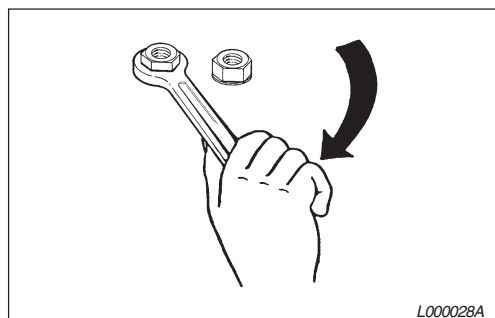


#### Luftrenare

Kontrollera motorns luftfilter.

Kontrollera att maskinen inte läcker olja.

### Skruvförband – Kontroll



#### Kontrolldra skruvar

Kontrollera och dra skruvar och muttrar, om så behövs.

### Tvätt (högtrycks-)



#### Tvätt av maskin

Håll maskinen ren.

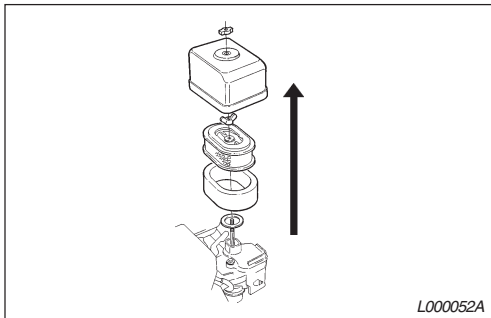


När maskiner tvättas skall inte vattenstrålen riktas direkt mot tanklocken (gäller både bränsle- och hydraultankarna). Detta är speciellt viktigt när högtryckstvätt används.

Spruta ej direkt mot elkomponenter eller instrumentpanel. Placera en plastpåse över tanklocket och försegla med ett gummiband. Detta för att undvika att vatten under tryck passerar tanklockets andningshål. Detta kan orsaka driftstörningar, som igensatta filter.

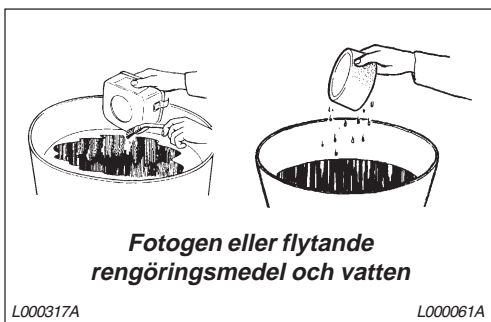
## SKÖTSEL – EFTER DE 20 FÖRSTA DRIFTSTIMMARNÄ

### Luftrenare – Kontroll/Rengöring

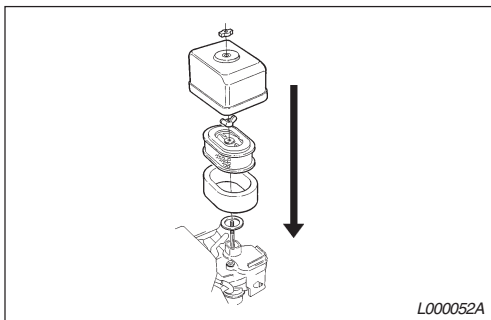
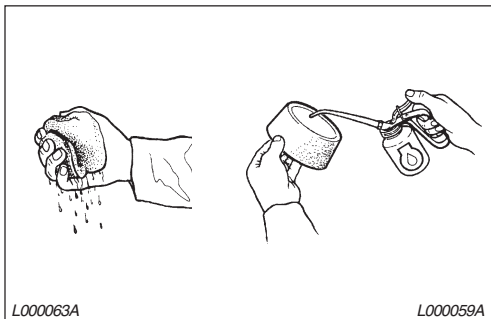


Kontrollera och rengör/byt motorns luftfilter.

### Luftfilter – Rengöring

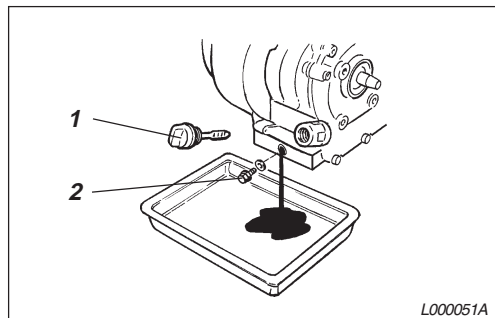


### Luftfilter – Rengöring



## SKÖTSEL – VAR 100:E DRIFTTIMME

### Motor – Oljebyte

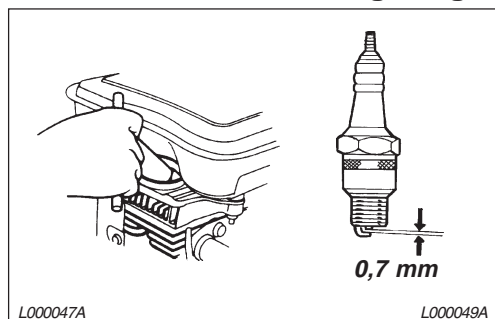


Byt olja i motorn.

#### Motor

1. Oljesticka
2. Avtappningsplugg

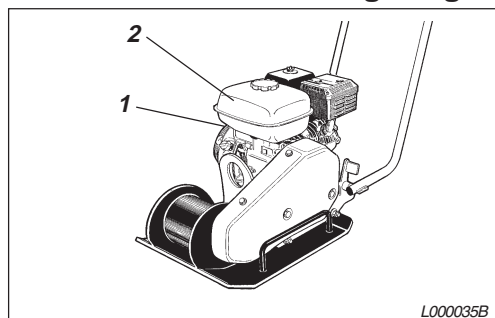
### Tändstift – Kontroll/Rengöring



Kontrollera och rengör tändstiftet.

#### Tändstift

### Bränsletank/filter – Rengöring

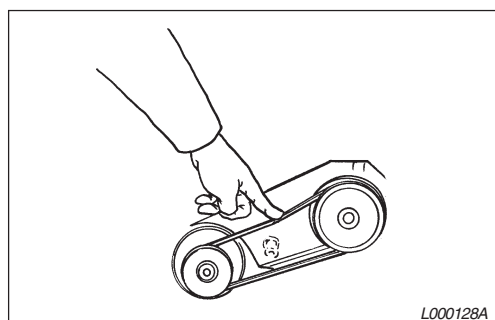


Kontrollera och rengör bränslefiltret och bränsletanken.

#### Motor

1. Bränslefilter
2. Bränsletank

### Kilrem – Kontroll



1. Tag av skyddskåpan och kontrollera kilremmen.
2. Om remspänningen behöver justeras, lossa de fyra skruvarna på motorplattan och skjut denna i läge.
3. Drag åt skruvarna och återmontera skyddskåpan.

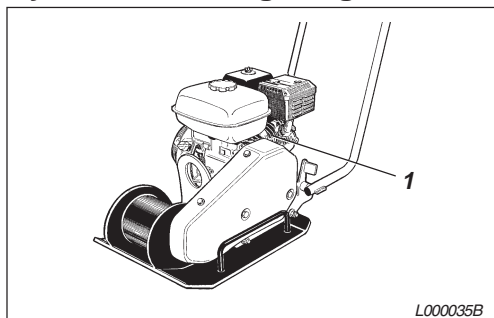


**Maskinen får aldrig köras utan skyddskåpan för kilremmen.**

#### Kilrem

## SKÖTSEL – VAR 300:E DRIFTTIMME

### Kylflänsar – Rengöring

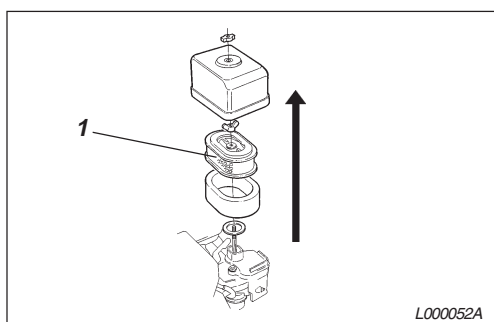


#### **Motor**

1. Kylflänsar

1. Rengör och justera förgasaren\*.
2. Rengör kylflänsarna till motorn.

### Luftfilter – Byte



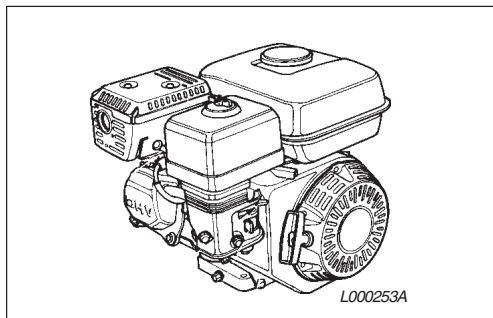
#### **Luftrenare**

1. Luftfilter

3. Byt motorns luftfilter (1).
4. Rengör/polera ventilerna till förbränningskammaren\*.
5. Rengör bränsleledningen\*.

\* Service av dessa detaljer får endast utföras av en auktoriserad Tremix- eller Honda-verkstad, såvida användaren inte själv har lämpliga verktyg och erforderliga maskintekniska kunskaper.

## SKÖTSEL – VAR 1000:E DRIFTTIMME



1. Kontroll / inslipning av ventilsäten  
(Se motorns instruktionsbok).
2. Byt kolringar  
(Se motorns instruktionsbok).
3. Kontroll och justering av motorns ventilspej  
(Se motorns instruktionsbok).



Samla upp oljan och lämna till deponi. Lämna också förbrukade oljefilter till deponi.



**Metso Construction AB**  
Box 226, SE-127 24 Skärholmen, Sweden  
Phone: +46 8 603 32 00  
Fax: +46 8 646 72 61