

TREMIX

**Reservdelista
Spare Parts List
Ersatzteilverzeichnis**

**Vakuumpumpaggregat
Vacuum Pump Unit
Vakuumpumpenaggregat**

P 4001 B

Bensin-Petrol-Benzin

TREMIXTREMIX AB, Box 226
S-127 24 Skärholmen, Sweden
Phone: +46 8 97 01 10
Telex: 105 34 tremix s

Reservdelsförteckning

VAKUUMPUMPAGGREGAT

Bensin

Repl. list No.

List No.
4:963

Spare Parts List

VACUUM PUMP UNIT

P 4001 B Petroli

Date

Date
May 83

Ersatzteilverzeichnis

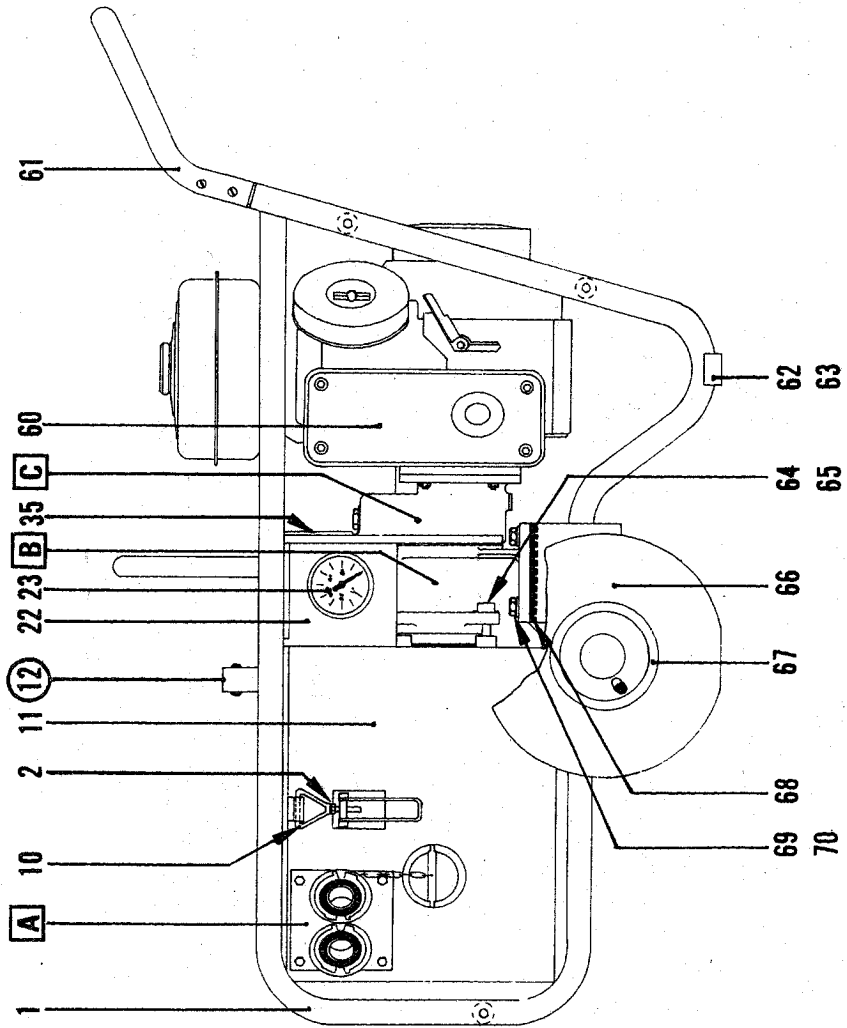
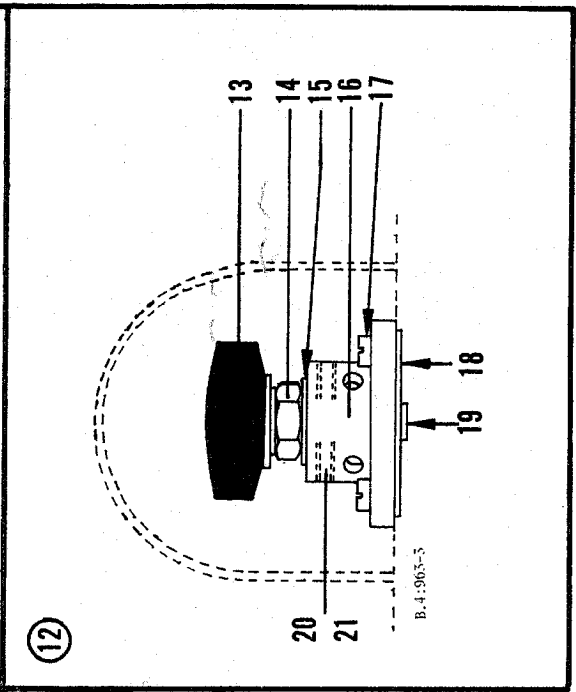
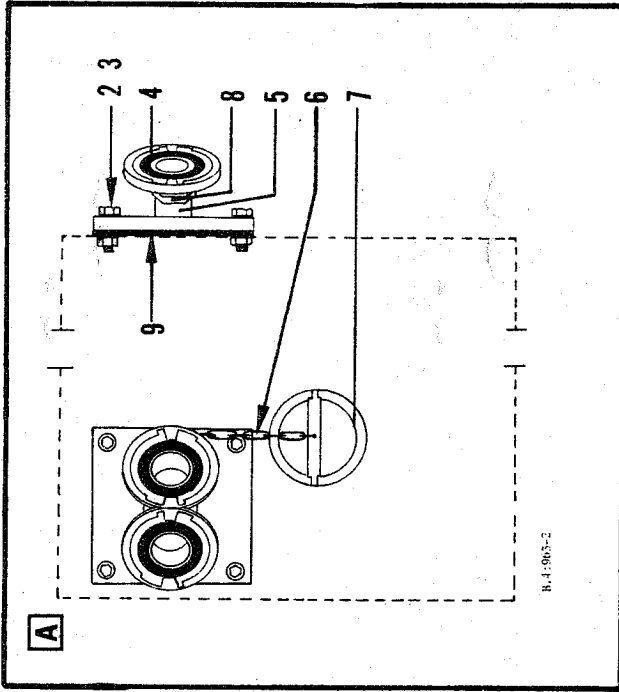
VAKUUMPUMPENAGGREGAT

Benzin

Page

Page
2

Pos. Item	Antal Qty	Benämning	Denomination	Benennung	Beteckning Designation Bezeichnung	Det. nr Part No. Teil-Nr.
Pos.	Anzahl	Benämning	Denomination	Benennung	Beteckning Designation Bezeichnung	Det. nr Part No. Teil-Nr.
1	1	Chassi	Chassis	Chassi		21636
2	7	Mutter	Nut	Mutter	M8 Nyloc	
3	5	Skruv	Screw	Schraube	M6S 8x20	
4	3	Sugkoppling	Suction coupling	Saugkopplung		665
	3	Gummipackning	Rubber packing	Gummidichtung		667
5	1	Sugslanganslutning	Suction hose connection	Saugschlauchanschluss		45922
6	1	Kedja 8 länkar	Chain 8 links	Kette 8 Gelenke	KRL ϕ 2 mm	
7	1	Blindskiva	Blind sheet	Blindscheibe		666
8	2	Sexkantnippel	Hexagon pipe	Rohrverbindungsstück	RSK 1309 1 1/4"	625
9	1	Packning	Gasket	Dichtung		45771
10	2	Excenterlås	Over-centre catch	Spannschelle		1635
11	1	Vakuamtank	Vacuum tank	Vakuamtank		11466
12	1	Reduceringsventil kompl.	Reduction valve compl.	Reduzierventil kompl.		45921
13	1	- Stjärnvred	- Star knob	- Sterngriff		1560
14	1	- Mutter	- Nut	- Mutter	ML6M 12	
15	1	- Bricka	- Washer	- Scheibe	BRB 13/24	
16	1	- Ventilhus	- Valve housing	- Ventilgehäuse		45920
17	4	- Skruv	- Screw	- Schraube	MCS 5x10	
18	1	- Ventilpackning	- Valve packing	- Ventildichtung		45505
19	1	- Ventilskruv	- Valve screw	- Ventilschraube		45504
20	2	- Stoppskruv	- Stop screw	- Anschlagsschraube	P6SS M5x5	
21	2	- Gummisnöre	- Rubber string	- Gummischur	ϕ 4 mm, L=5 mm	



TREMIX

TREMIX AB, Box 226
 S-127 24 Skärholmen, Sweden
 Phone: +46 8 97 01 10
 Telex: 105 34 tremix s

Reservdelsförteckning

VAKUUMPUMPAGGREGAT

Bensin

Spare Parts List

VACUUM PUMP UNIT

P 4001 B

Petrol

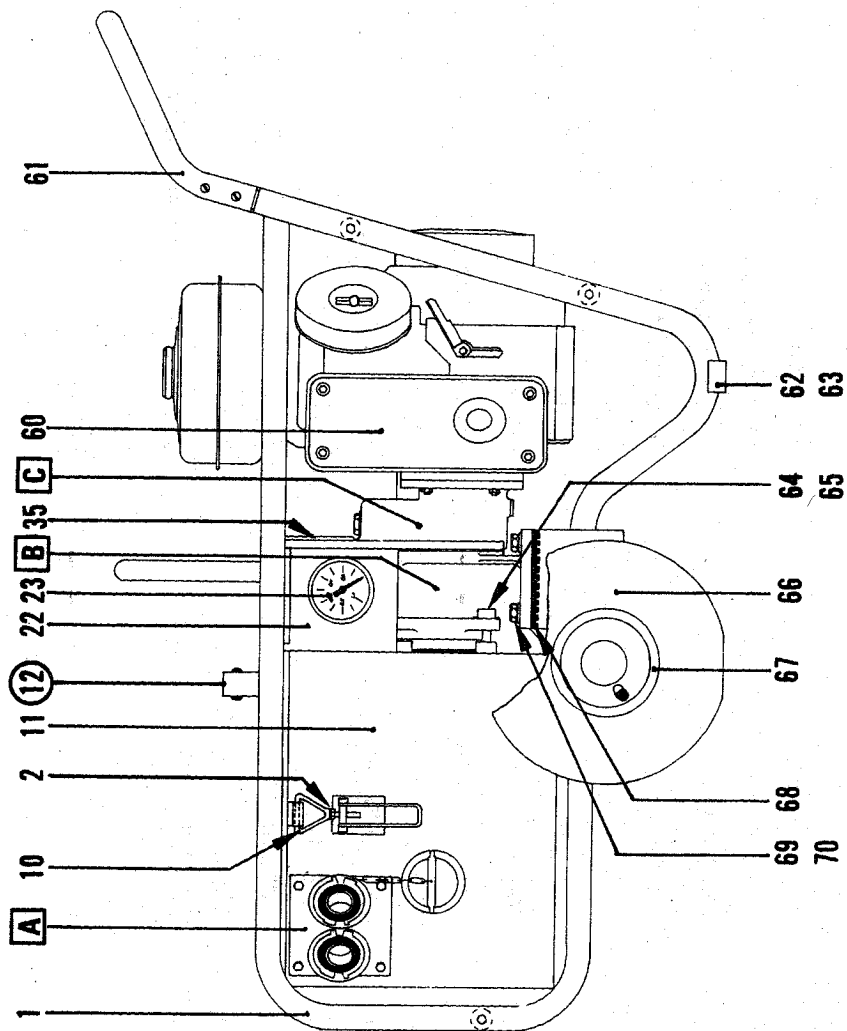
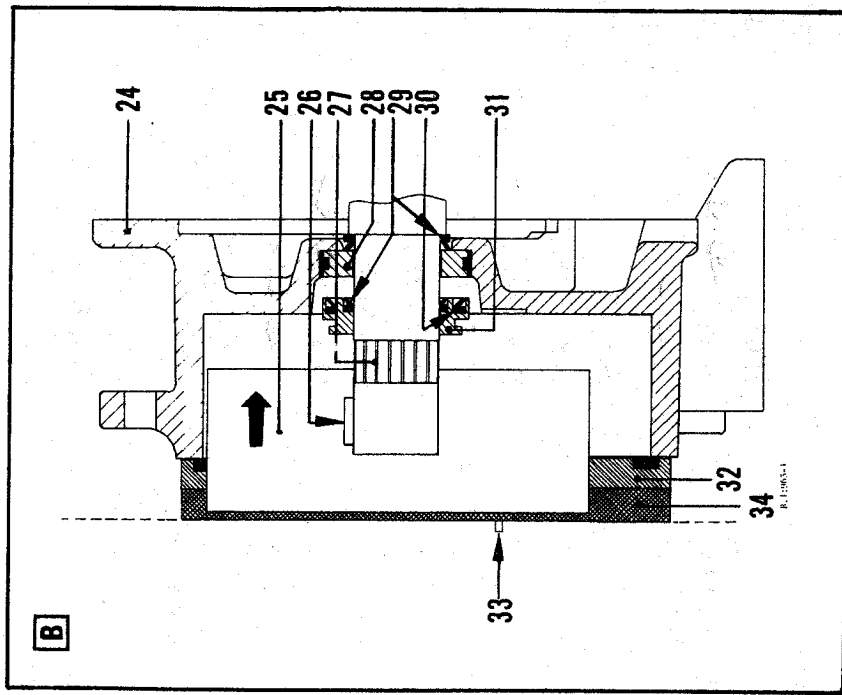
Ersatzteilverzeichnis

VAKUUMPUMPENAGGREGAT

Benzin

List No. 4:963
 Repl. list No.
 Date May 83
 Page 4

Pos. Item	Antal Qty	Benämning	Denomination	Benennung	Beteckning Designation Bezeichnung	Det. nr Part No. Teil-Nr.
22	1	Konsole	Bracket	Konsole		31989
23	1	Vakuummeter	Vacuum gauge	Vakuummeter		1638
24	1	Pumphus	Pump body	Pumpengehäuse		11467
25	1	Pumphjul	Impeller	Pumpenrad		32004
26	1	Key	Key	Keil	10x8x20 R	
27	1	Toleransring	Tolerance ring	Toleranzring	7870	1671
28	1	Tättningsbricka	Sealing washer	Dichtungsring		45913
29	2	V-ring	V-ring	V-Ring	V 35 A	363
30	1	V-ring	V-ring	V-Ring	V 45 A	364
31	1	Tättningsring	Packing ring	Dichtungsring		45911
32	1	Ventilplatta kompl.	Valve plate compl.	Ventilscheibe kompl.		31878
33	1	Pinne	Pin	Stift	FRP 2,5x24	
34	1	Pumppackning	Pump packing	Pumpendichtung		31845
35	1	Täckplåtsfäste	Cover plate socket	Deckblechbefestigung		31936



TREMIX

TREMIX AB, Box 226
 S-127 24 Skärholmen, Sweden
 Phone: +46 8 97 01 10
 Telex: 105 34 tremix s

Reservdelsförteckning

VAKUUMPUMPAGGREGAT

Bensin

List No.

4:963

Repl. list No.

Spare Parts List

VACUUM PUMP UNIT

P 4001 B

Petrol

Date

May 83

Date

Ersatzteilverzeichnis

VAKUUMPUMPENAGGREGAT

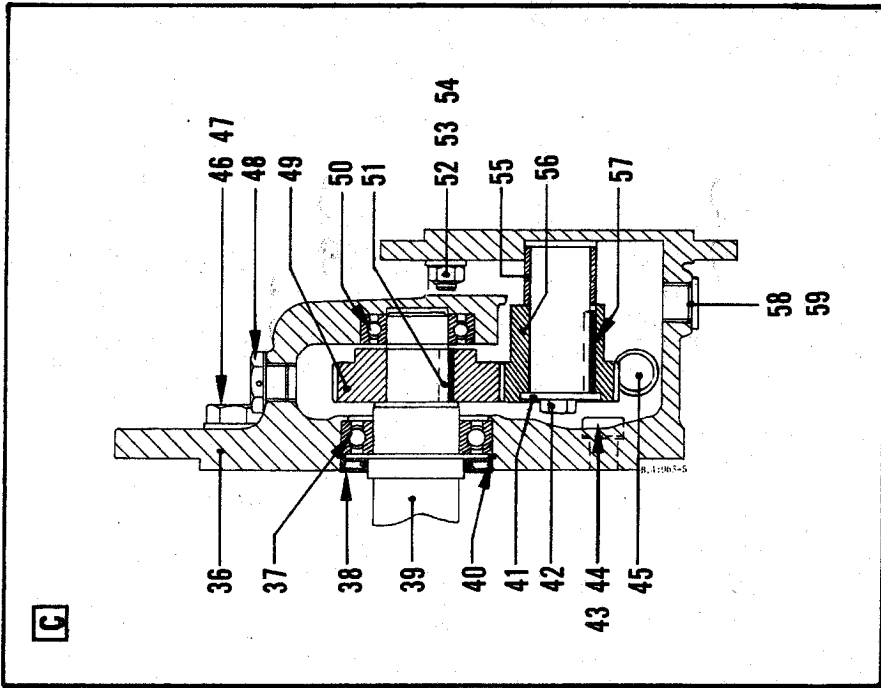
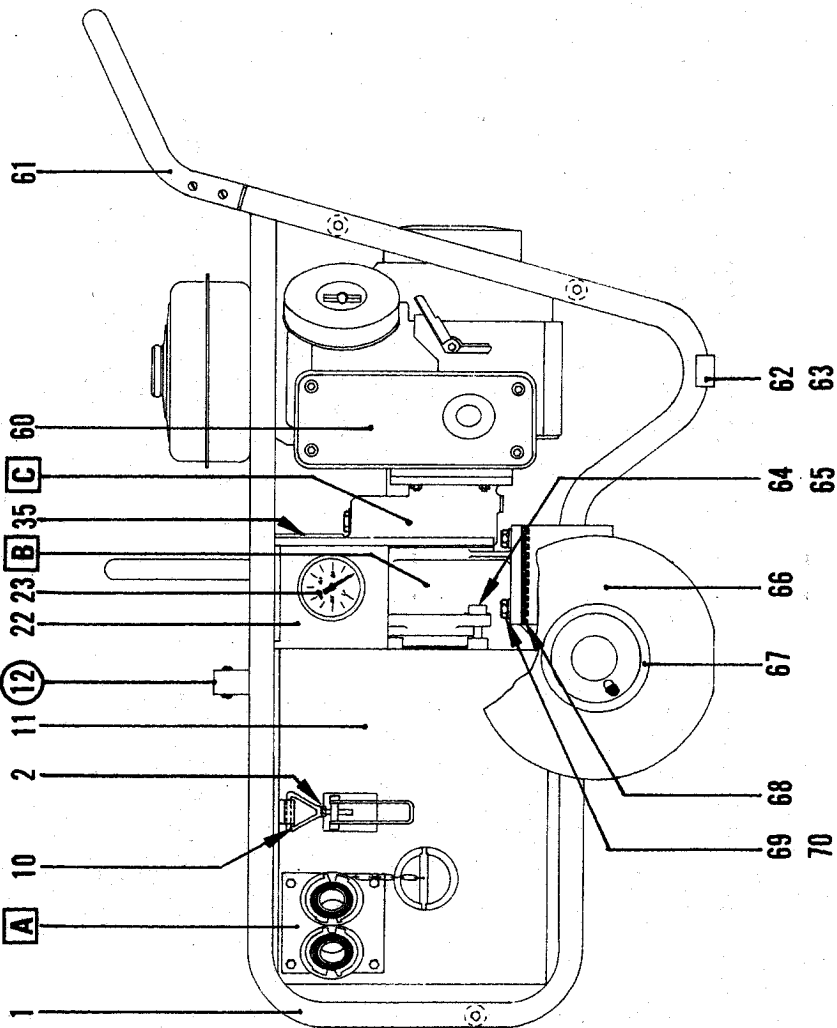
Benzin

Page

6

Page

Pos. Item	Antal Qty	Benämning	Denomination	Benennung	Beteckning Designation Bezeichnung	Det. nr Part No. Teil-Nr.
36	1	Växellåda	Gear box	Getriebegehäuse		21606
37	1	Kullager	Ball bearing	Kugellager	6007	084
38	1	Radialtätning	Packing set	Flächendichtungssatz	40x62x6	367
39	1	Pumpaxel	Pump shaft	Pumpenwelle		45727
40	1	Spärring	Circlip	Seegerring	SGH 62	435
41	1	Bricka	Washer	Scheibe	SRKB 9/35/3	
42	1	Skruv	Screw	Schraube	M6S 8x25	
43	1	Tätningring	Packing ring	Dichtungsring	12,7x18x1,5	365
44	1	Skruv	Screw	Schraube	MC6S 12x25	
45	1	Oljeståndglas	Oil level gauge	Ölståndsglas	HFE/AT R 1/2"	728
46	3	Skruv	Screw	Schraube	M6S 12x25	
47	3	Bricka	Washer	Schreibe	BRB 13/24/2	
48	1	Plugg	Plug	Propfen	TCF R 3/8"	729
49	1	Kugghjul - pumpaxel	Gear wheel - pump shaft	Zahnrad - Pumpenwelle		45709
50	1	Kullager	Ball bearing	Kugellager	6005 2RS	004
51	1	Keil	Key	Keil	8x7x20 R	
52	4	Pinnskruv	Stud bolt	Stiftschraube	M8x38	
53	4	Bricka	Washer	Scheibe	BRB 8,4/16/1,5	
54	4	Mutter	Nut	Mutter	M8 Nyloc	



TREMIX

TREMIX AB, Box 226
 S-127 24 Skärholmen, Sweden
 Phone: +46 8 97 01 10
 Telex: 105 34 tremix s

Reservdelsförteckning

VAKUUMPUMPAGGREGAT

Bensin

Repl. list No.

List No.
4:963

Spare Parts List

VACUUM PUMP UNIT

P 4001 B

Petrol

Date

Date
May 83

Ersatzteilverzeichnis

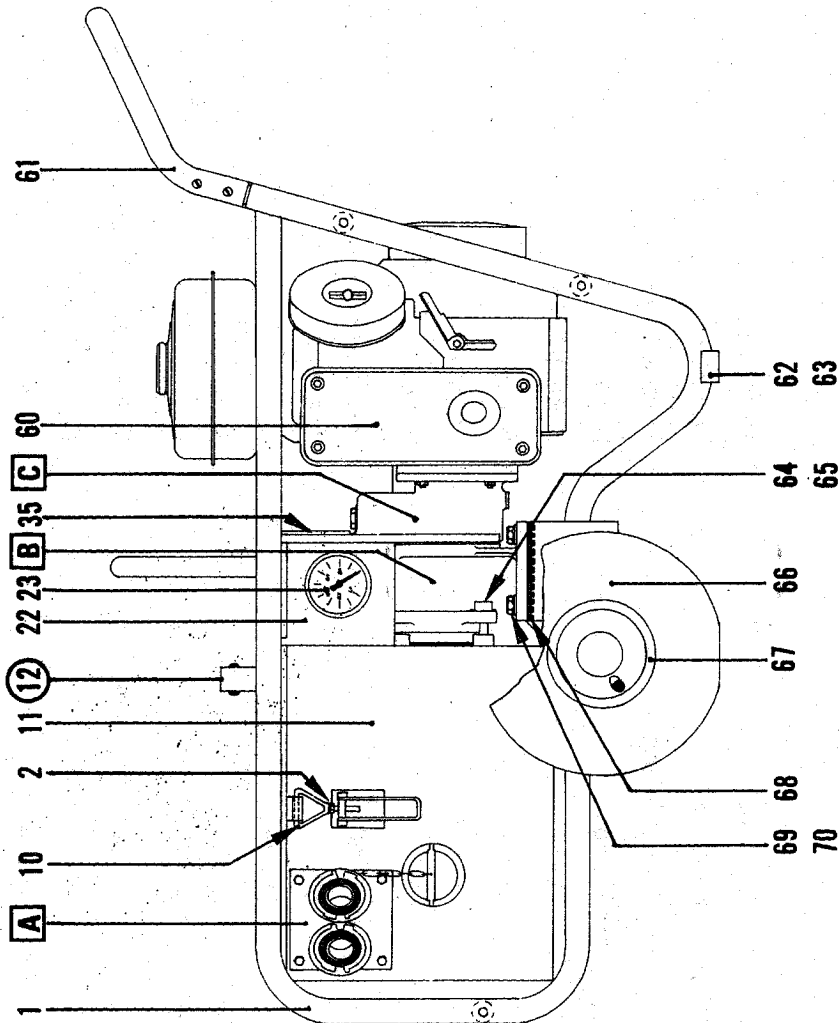
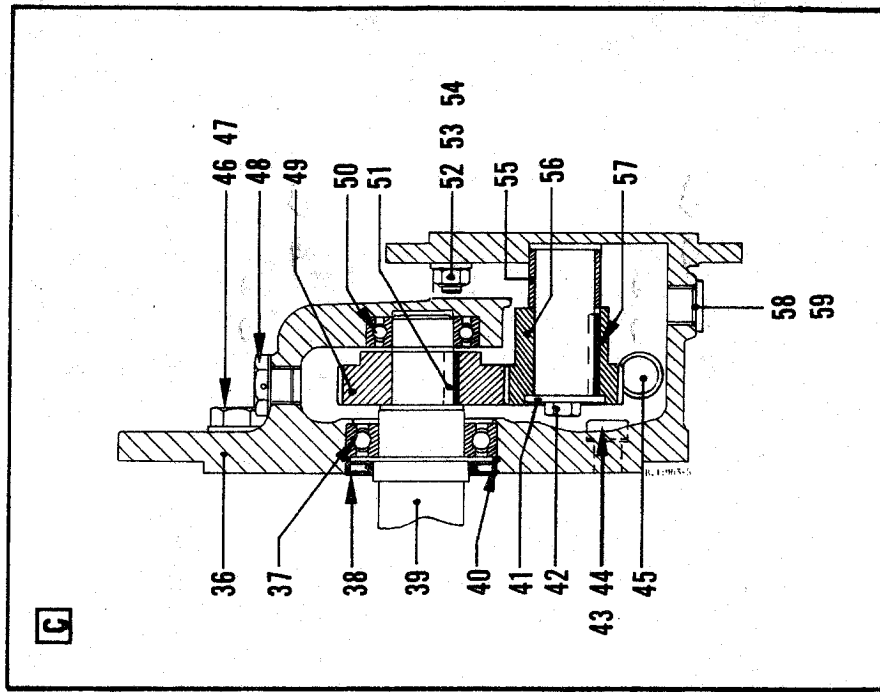
VAKUUMPUMPENAGGREGAT

Benzin

Page

Page
8

Pos. Item	Antal Qty	Benämning	Denomination	Benennung	Beteckning Designation Bezeichnung	Det. nr Part No. Teil-Nr.
55	1	Distanshylsa	Spacing sleeve	Distanshylsa		45914
56	1	Kugghjul - motoraxel	Gear wheel - engine shaft	Zahnrad - Motorwelle		45708
57	1	Kit	Key	Keil	7x7x33 Honda	1634
58	1	O-ring	O-ring	O-Ring	9,19x2,62	366
59	1	Rörpropp	Pipe plug	Rohrverschlussstück	R 3/8"	730
60	1	Motor kompl.	Engine compl.	Motor kompl.	Honda G 400 SB5	1633
61	1	Handtag	Handle	Handgriff		31986
62	2	Vibrationsdämpare	Vibration damper	Vibrationsdämpfer		46131
63	4	Popnit	Pop nail	Popniet	TAP/D 58	
64	2	Kapstopplugg	Plug Kapsto	Kapsto-Propfen	GPN 300 V19	
65	2	Skruv	Screw	Schraube	MC6S 12x50	
66	2	Luftgummihjul	Pneumatic tyred wheel	Luftgummirad		1447
67	4	Spårring	Circlip	Seegerring	SgA 25	404
68	2	Dämpargummi	Rubber damper	Gummidämpfer		45941
69	4	Skruv	Screw	Schraube	M6S 12x90	
70	4	Bricka	Washer	Scheibe	BRB 13/24	



TREMIX

TREMIX AB, Box 226
 S-127 24 Skärholmen, Sweden
 Phone: +46 8 97 01 10
 Telex: 105 34 tremix s

Reservdelsförteckning

VAKUUMPUMPAGGREGAT

Bensin

List No. 4:963

Repl. list No.

Spare Parts List

VACUUM PUMP UNIT

P 4001 B

Petro

Date May 83

Date

Ersatzteilverzeichnis

VAKUUMPUMPENAGGREGAT

Benzin

Page 10

Page

Pos.	Antal	Denomination	Benennung	Beteckning	Det. nr
Item	Qty			Designation	Part No.
Pos.	Anzahl	Benämning		Bezeichnung	Teil-Nr.
71	1	Tanklock	Tank lid	Tank Deckel	46007
72	1	Sugkoppling	Suction coupling	Saugkupplung	664
73	1	Slangklämma	Hose clamp	Schlauchschelle	1256
74	1	Slang	Hose	Schlauch	1232
75	1	Skytt	Name plate	Schild	30358
76	3	Skruv	Screw	Schraube	M6S 12x50
77	5	Bricka	Washer	Scheibe	TBRB 13/24
78	2	Skruv	Screw	Schraube	CSSB 10x9,5
79	1	Täckplåt	Cover plate	Deckblech	45943
80	3	Stag	Tie bar	Versteifung	45936
81	6	Skruv	Screw	Schraube	M6S 8x40
82	4	Skruv	Screw	Schraube	MCS 6x40
83	4	Mutter	Nut	Mutter	M6 Nyloc
84	1	Vinkelrör, mässing	Knee pipe, brass	Winkelstück, Messing	90° 1/4" x 1/4" 737
85	1	UF-koppling	UF-coupling	UF-Kupplung	R 1/4" 701
86	1	Slang	Hose	Schlauch	∅ 5/12 mm, L=110 mm 1640
87	2	Slangklämma	Hose clamp	Schlauchschelle	11/17 mm 1524
88	1	Stänkskydd	Splash shield	Spritzschutz	45756

TREMIX

TREMIX AB, Box 226
 S-127 24 Skärholmen, Sweden
 Phone: +46 8 97 01 10
 Telex: 105 34 tremix s

Reservdelsförteckning

VAKUUMPUMPAGGREGAT

Bensin

List No.
4:963Date
May 83Page
12

Repl. list No.

Spare Parts List

VACUUM PUMP UNIT

P 4001 B

Petrol

Ersatzteilverzeichnis

VAKUUMPUMPENAGGREGAT

Benzin

Pos. Item	Antal Qty	Benämning	Denomination	Benennung	Beteckning Designation Bezeichnung	Det. nr Part No. Teil-Nr.
-----------	-----------	-----------	--------------	-----------	------------------------------------	---------------------------

89	1	Silfäste kompl.	Filter socket compl.	Filterbefestigung kompl.		45947
90	1	- Tätningsbricka	- Sealing washer	- Dichtungsscheibe		45951
91	1	- Bussning	- Bushing	- Buchse		45949
92	1	- Muff	- Socket end	- Muff		45952
93	1	Sil1 kompl.	Filter compl.	Filter kompl.		45946
94	1	- Sil1	- Filter	- Filter		45966
95	1	- Tätningsbricka	- Sealing washer	- Dichtungsscheibe		45950
96	1	Dekal - reduceringsventil	Label - reduction valve	Abziehbild - Reduzierventil		45074
97	1	Dekal - instr. för pump	Label - instr. for pump	Abziehbild - Instr. för Pumpe		1641
98	1	Dekal - instr. för överduk	Label - instr. for mat	Abziehbild - Instr. för Vakuumteppich		1588
99	4	Gummbricka	Rubber washer	Gummischeibe		45460
100	4	Bricka 4-kant	Washer square	Scheibe 4-kant	14/40/4	
101	4	Mutter	Nut	Mutter	M12 Nyloc	

TREMIX

TREMIX AB, Box 226
 S-127 24 Skärholmen, Sweden
 Phone: + 46 8 97 01 10
 Telex: 105 34 tremix s

Reservdelsförteckning

VAKUUMPUMPAGGREGAT

Bensin Sugslang

List No. 4:963

Repl. list No.

Spare Parts List

VACUUM PUMP UNIT P 4001 B

Petrol Suction hose

Date May 83

Date

Ersatzteilverzeichnis

VAKUUMPUMPENAGGREGAT

Benzin Saugschlauch

Page 14

Page

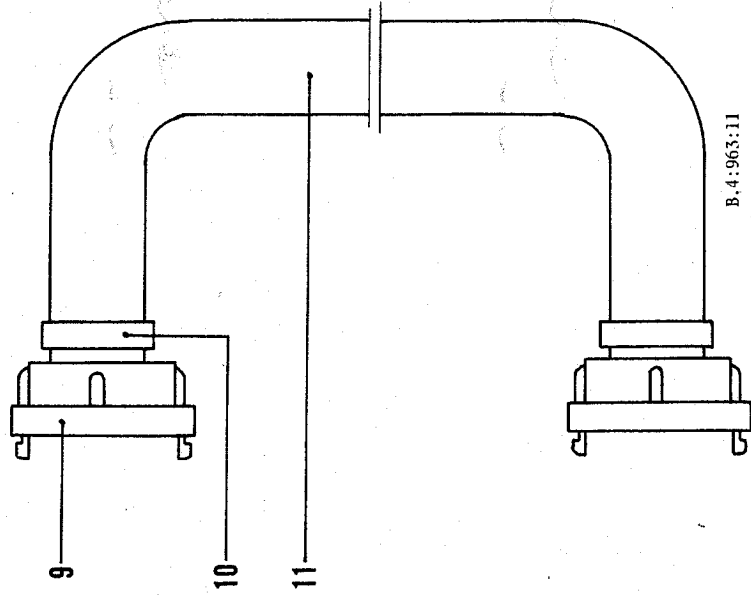
Pos. Item	Antal Qty	Benämning	Denomination	Benennung	Beteckning Designation Bezeichnung	Det. nr Part No. Teil-Nr.
1	1	Sugslang kompl.	Suction hose compl.	Saugslang kompl.		43732
2	1	- Sugkoppling	- Suction coupling	- Saugkopplung		664
-	1	- Gummipackning	- Rubber packing	- Gummidichtung		667
3	2	- Slangklämma	- Hose clamp	- Schlauchschelle	SK 49	1256
4	1	- Vakuumslang	- Vacuum hose	- Vakuumschlauch	1½", L=15 m	1232
5	1	- Slangnippel	- Hose nipple	- Schlauchnippel		44072
6	1	- Kulventil	- Ball valve	- Absperrventil	1 1/4"	615
7	1	- Konisk slanganslutning	- Tapered hose connection	- Konisk Schlauchanschluss		43862
8	1	Skarvsugslang kompl.	Suction hose ext. compl.	Verlängerungsschlauch kompl.		44016
9	2	- Sugkoppling	- Suction coupling	- Saugkopplung		664
-	2	- Gummipackning	- Rubber packing	- Gummidichtung		667
10	2	- Slangklämma	- Hose clamp	- Schlauchschelle	SK 49	1256
11	1	- Vakuumslang	- Vacuum hose	- Vakuumschlauch	1½", L=15 m	1232

Reparationsatts för
 vakuummatta

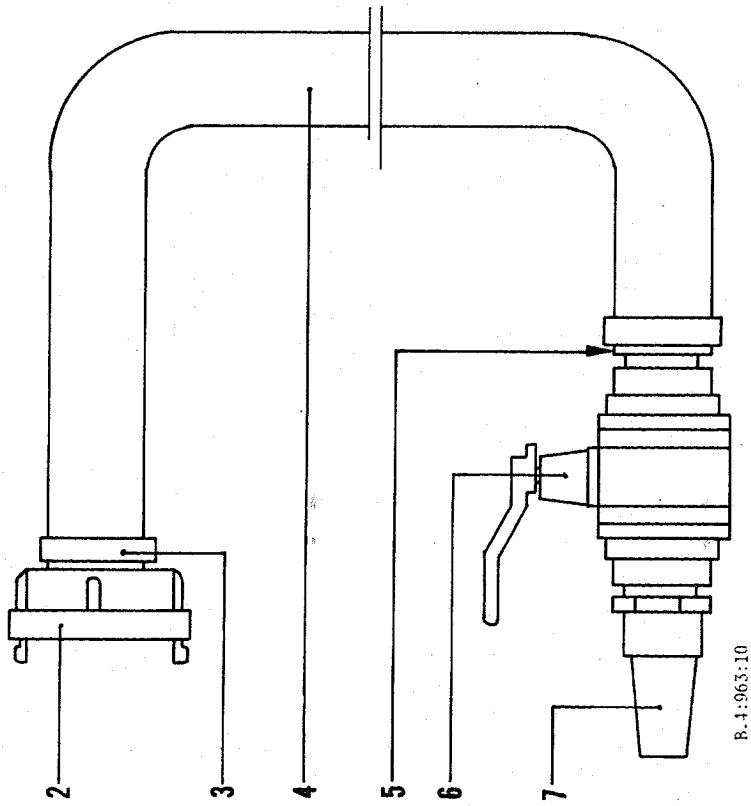
Repair set for suction mat

Reparatursatz für Vakuum-
 teppich

⑧



①



TREMIX

TREMIX AB, Box 226
 S-127 24 Skärholmén, Sweden
 Phone: +46 8 97 01 10
 Telex: 105 34 tremix s

Reservdelsförslag för ett år

Spare parts proposal for one year

Ersatzteilveranschlag für ein Jahr

VAKUUMPUMPAGGREGAT

VACUUM PUMP UNIT

VAKUUMPUMPENAGGREGAT

Bensin

P 4001 B Petrol

Benzin

List No.
4:963

Date

May 83

Page

16

Repl. list No.

Pos. Item Pos.	Det.nr Part No. Teil-Nr.	Antal maskiner/Number of units/Anzahl Maschinen			Pris Price Preis	Pos. Item Pos.	Det.nr Part No. Teil-Nr.	Antal maskiner/Number of units/Anzahl Maschinen			Pris Price Preis
		1 - 5	5 - 25	25 - 50				50 - 100	1 - 5	5 - 25	
4	665	-	2	4	8	37	084	1	2	5	10
-	667	3	6	8	12	38	367	2	4	6	10
7	666	1	2	4	5	39	45727	-	1	2	5
9	45771	1	2	3	5	40	435	-	1	2	5
10	1635	-	2	4	8	41	-	-	1	2	5
12	45921	1	2	5	10	43	365	-	1	2	5
23	1638	1	3	5	10	45	728	1	2	5	10
24	11467	-	1	2	5	48	729	-	1	2	5
25	32004	1	2	5	10	49	45709	-	1	2	5
26	-	1	2	5	10	50	004	1	2	5	10
27	1671	2	4	6	10	51	-	1	2	4	5
28	45913	1	3	5	10	52	-	-	4	8	16
29	363	2	4	6	10	55	45914	-	-	1	2
30	364	1	3	4	8	56	45708	-	1	2	5
31	45911	1	3	6	10	57	1634	1	2	4	5
32	31878	2	4	6	10	58	366	-	2	4	8
34	31845	1	3	5	8	59	730	1	2	5	10
36	21606	-	-	1	2	60	1633	-	2	3	5

TREMIX

TREMIX AB, Box 226
 S-127 24 Skärholmen, Sweden
 Phone: +46 8 97 01 10
 Telex: 105 34 tremix s

Reservdelsförslag för ett år

VAKUUMPUMPAGGREGAT

Benzin

Spare parts proposal for one year

VACUUM PUMP UNIT

P 4001 B Petrol

Ersatzteilverorschlag für ein Jahr

VAKUUMPUMPENAGGREGAT

Benzin

List No.
4:963

Repl. list No.

Date
May 83

Date

Page
17

Page

Pos. Item Pos.	Det.nr. Part No. Teil-Nr.	Antal maskiner/Number of units/Anzahl Maschinen			Pris Price Preis	Pos. Item Pos.	Det.nr. Part No. Teil-Nr.	Antal maskiner/Number of units/Anzahl Maschinen			Pris Price Preis
		1 - 5	5 - 25	25 - 50				50 - 100	1 - 5	5 - 25	
66	1447	-	1	2	5						
67	404	2	5	8	10						
72	664	1	2	5	10						
86	1640	-	1	2	5						
87	1524	-	2	5	10						
88	45756	1	2	5	10						
89	45947	-	1	2	5						
90	45951	1	2	5	10						
91	45949	-	2	4	8						
93	45946	-	2	5	10						
94	45966	1	3	6	10						
95	45950	1	2	5	10						

Reservdelsbeställning

För att undvika felleverans vid reservdelsbeställning är det angeläget att produkttyp och tillverkningsnummer såväl som pos., antal, benämning och detaljnummer anges.

Spare Parts Ordering

To prevent wrong deliveries, your orders should specify type of product, serial number as well as item No., quantity, denomination and part No.

Ersatzteilbestellung

Um fehlerhafte Lieferungen bei Ersatzteilbestellungen zu vermeiden, ist es wichtig, daß Typ und Herstellungsnummer sowie Position, Anzahl, Benennung und Teil-Nr. angegeben werden.

TREMIX

Tillverkare — Manufacturer — Hersteller

TREMIX AB, Box 226, S-127 24 Skärholmen—Stockholm, Sweden

Reservdelslista
Spare Parts List
Ersatzteilverzeichnis

P 4001 B

4:963

**RESERVDIELSLISTA
SPARE PARTS LIST
ERSATZTEILVERZEICHNIS**

Vakuumpumpaggregat P 4001 E
Vacuum Pump Unit P 4001 E
Vakuumpumpenaggregat P 4001 E

Metso Construction Equipment AB
P.O.Box 226, SE-127 24
Skärholmen, Sweden.

VAKUUMPUMPAGGREGAT
VACUUM PUMP UNIT
VAKUUMPUMPENAGGREGAT

typ
type P.4001 E
Typ

1996

Ers. Repl. Ers.
Side Page Seite
1

Ett "X" i detaljnummerkolumnen innebär att detaljen saknar eget nummer, men ingår i maskinen.

An "X" in the Part No. column indicates that the part without Part No. is included in the machine.

Teile ohne Artikelnummer sind mit einem "X" gekennzeichnet, soweit sie in den betreffenden Maschinentyp eingehen.

Typ/Type/Typ 1 = 380 V, 2-vägsventil/2-way valve/2-Wegeventil
Typ/Type/Typ 2 = 220 V, 2-vägsventil/2-way valve/2-Wegeventil
Typ/Type/Typ 3 = 380 V, 2-vägsanslutning/2-way connection/2-Wegeanschluss
Typ/Type/Typ 4 = 260 V 60 Hz, 2-vägsanslutning/2-way connection/2-Wegeanschluss
Typ/Type/Typ 5 = 440 V 60 Hz, 2-vägsanslutning/2-way connection/2-Wegeanschluss

Pos. Item Pos.	Antal Qty Anzahl	Benämning	Denomination	Benennung	Detaljnr Part No. Teil-Nr.
1	1	Chassi	Chassis	Chassi	21638
2	1	Låspinne, typ 1, 2	Locking pin, type 1, 2	Sperrstift, Typ 1, 2	45787
3	2	Skruv MFS 8x20, typ 1, 2	Screw MFS 8x20, type 1, 2	Schraube MFS 8x20, Typ 1, 2	X
4	2	Skruv MC6S 8x20, typ 1, 2	Screw MC6S 8x20, type 1, 2	Schraube MC6S 8x20, Typ 1, 2	X
5	1	Ventil kompl., typ 1, 2	Valve compl., type 1, 2	Ventil kompl., Typ 1, 2	45769
	1	- Ventilätning *	- Valve sealing *	- Ventildichtung *	45765
	1	- Ventilplatta	- Valve plate	- Ventilscheibe	45768
	1	- Räffelpinne RPE 3x20	- Slotted pin RPE 3x20	- Riffelstift RPE 3x20	X
6	1	Täckplåt, typ 1, 2	Cover plate, type 1, 2	Deckblech, Typ 1, 2	45770
7	1	Dekal, typ 1, 2	Label, type 1, 2	Abziehbild, Typ 1, 2	45772
8	4	Mutter M8 Nyloc	Nut M8 Nyloc	Mutter M8 Nyloc	X
9	1	Packning	Gasket	Dichtung	45771
10	1	Mutter M10 Nyloc, typ 1, 2	Nut M10 Nyloc, type 1, 2	Mutter M10 Nyloc, Typ 1, 2	X
11	1	Skruv MC6S 10x40, typ 1, 2	Screw MC6S 10x40, type 1, 2	Schraube MC6S 10x40, Typ 1, 2	X
12	2	Tallriksfjäder 20x10,2x0,8, typ 1, 2	Cup spring 20x10.2x0.8, type 1, 2	Tellerfeder 20x10,2x0,8, Typ 1, 2	X
13	1	Länkfäste, typ 1, 2	Link coupling, type 1, 2	Gelenkhalter, Typ 1, 2	10225
14	1	Kedja KRL Ø 2, 8 länkar	Chain KRL Ø 2, 8 links	Kette KRL Ø 2, 8 Gelenke	X
15	1	Gummibricka, typ 1, 2	Rubber disk, type 1, 2	Gummischeibe, Typ 1, 2	45773
16	4	Skruv M6S 8x20, typ 3-5	Screw M6S 8x20, type 3-5	Schraube M6S 8x20, Typ 3-5	X
17	2	Sugkoppling, typ 3-5, med Gummipeckning	Suction coupling, type 3-5, with Rubber packing	Saugkupplung, Typ 3-5, mit Gummidichtung	665 667
18	1	Sugslanganslutning, typ 3-5	Suction hose connection, type 3-5	Saugschlauchanschluss, Typ 3-5	45922
19	1	Blindskiva, typ 3-5	Blind sheet, type 3-5	Blindscheibe, Typ 3-5	666
20	2	Sexkantnippel, typ 3-5	Hexagon pipe, type 3-5	Rohrverbindungsstück, Typ 3-5	625
21	2	Excenterläs	Over-center catch	Spannschelle	1635
	2	Mutter M8 Nyloc	Nut M8 Nyloc	Mutter M8 Nyloc	X
22	1	Vakuumtank	Vacuum tank	Vakuumtank	11466

* Limmas med EC 1711 (3M)

* To be fixed with EC 1711 (3M)

* Mit EC 1711 (3M) zu kleben

TREMIX

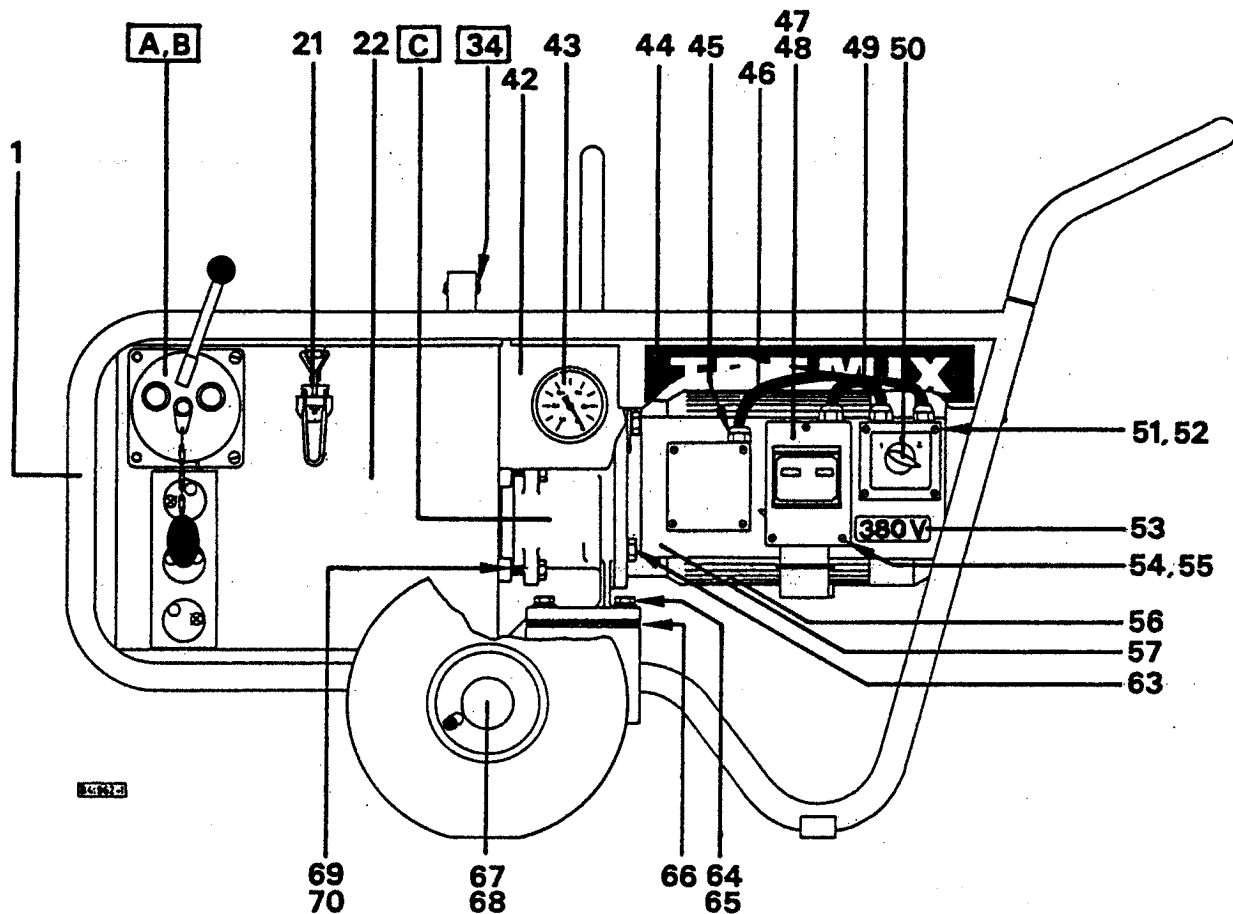
Reservdelsillustration - Spare Parts Illustration - Ersatzteilillustration

Nr. No. Nr.
4:962

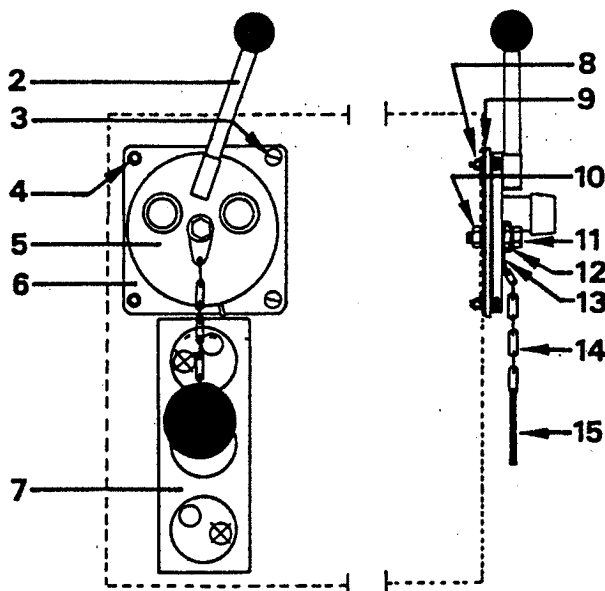
Metso Construction Equipment AB
P.O.Box 226, SE-127 24
Skärholmen, Sweden.

VAKUUMPUMPAGGREGAT typ
VACUUM PUMP UNIT type P 4001 E
VAKUUMPUMPENAGGREGAT Typ

1996
Ers. Repl. Ers.
Sida Page Seite
2

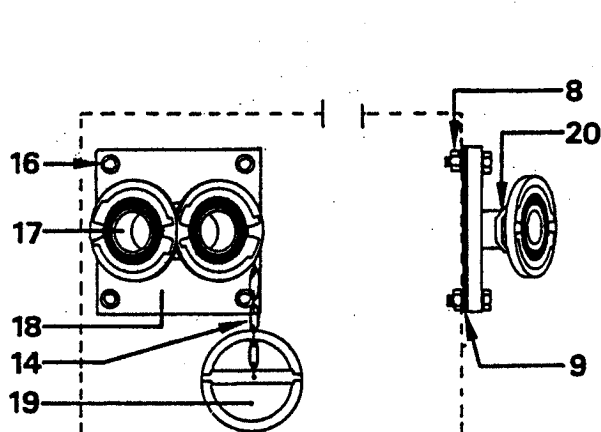


A



B.4.962-4

B



B.4.962-5

Metso Construction Equipment AB,
P.O.Box 226, SE-127 24
Skärholmen, Sweden.

VAKUUMPUMPAGGREGAT
VACUUM PUMP UNIT
VAKUUMPUMPENAGGREGAT

 typ
type P 4001 E
Typ

1996

Ers. Repl. Ers.

 Sida Page Seite
3

Ett "X" i detaljnummerkolumnen innebär att detaljen saknar eget nummer, men ingår i maskinen.

An "X" in the Part No. column indicates that the part without Part No. is included in the machine.

Teile ohne Artikelnummer sind mit einem "X" gekennzeichnet, soweit sie in den betreffenden Maschinentyp eingehen.

Pos. Item Pos.	Antal Qty Anzahl	Benämning	Denomination	Benennung	Detaljnr Part No. Teil-Nr.
23	1	Pumphus	Pump body	Pumpengehäuse	11467
24	1	Ventilplatta kompl.	Valve plate compl.	Ventilscheibe kompl.	31878
	1	- Ventilplatta	- Valve plate	- Ventilscheibe	31894
	1	- Gummiring *	- Rubber ring *	- Gummiring *	31895
25	1	Pumppeckning	Pump packing	Pumpendichtung	31845
26	1	Pumphjul	Impeller	Pumpenrad	32004
27	1	Plattkil R 10x8x20	Key R 10x8x20	Keil R 10x8x20	X
28	1	Toleransring 7870	Tolerance ring 7870	Toleranzring 7870	X
29	2	Pinne FRP 2,5x24	Pin FRP 2,5x24	Stift FRP 2,5x24	X
30	1	Tättningsbricka kompl.	Packing ring compl.	Dichtungsring kompl.	45913
	1	- Tättningsbricka	- Packing ring	- Dichtungsring	45918
	1	- Gummiring	- Rubber ring	- Gummiring	45919
31	2	V-ring V 35 A	V-ring V 35 A	V-Ring V 35 A	363
32	1	V-ring V 45 A	V-ring V 45 A	V-Ring V 45 A	364
33	1	Tättningsring	Packing ring	Dichtungsring	45911
34	1	Reducerventil kompl.	Vacuum reduction valve compl.	Reduzerventil kompl.	45502
35	1	- Stjärnvred	- Star knob	- Sterngriff	1560
36	1	- Mutter ML6M 12	- Nut ML6M 12	- Mutter ML6M 12	X
37	1	- Bricka BRB 13x24	- Washer BRB 13x24	- Scheibe BRB 13x24	X
38	1	- Ventilhus	- Valve housing	- Ventilgehäuse	45503
39	1	- Ventiltätning	- Valve sealing	- Ventildichtung	45505
40	1	- Ventilskruv	- Valve screw	- Ventilschraube	45504
41	4	Skruv MCS 5x10	Screw MCS 5x10	Schraube MCS 5x10	X
42	1	Konsol	Bracket	Konsole	31885
43	1	Vakuummeter	Vacuum gauge	Vakuummeter	1570
44	2	Dekal "TREMIX"	Label "TREMIX"	Abziehbild "TREMIX"	1261

Betr. pos. 24 ventilplatta kompl. 31878

Vid slitage av endera ventilplatta (31894) eller gummiring (31895) skall som reservdel alltid ventilplatta kompl. (31878) beställas.

På grund av stor noggrannhet vid vulkning och slipning av gummiring i ventilplatta skall detta ske i vår fabrik.

Re Item 24 valve plate complete 31878

If valve plate (31894) or rubber ring (31895) must be replaced because of wear, the spare part to be ordered always is valve plate complete (31878).

Because of the great precision required at vulcanizing and grinding the rubber ring in the valve plate, these operations take place in our factory.

Betr. Pos. 24 Ventilscheibe kompl. 31878

Bei Verschleiss von entweder Ventilscheibe (31894) oder Gummiring (31895) soll immer Ventilscheibe kompl. (31878) als Ersatzteil bestellt werden.

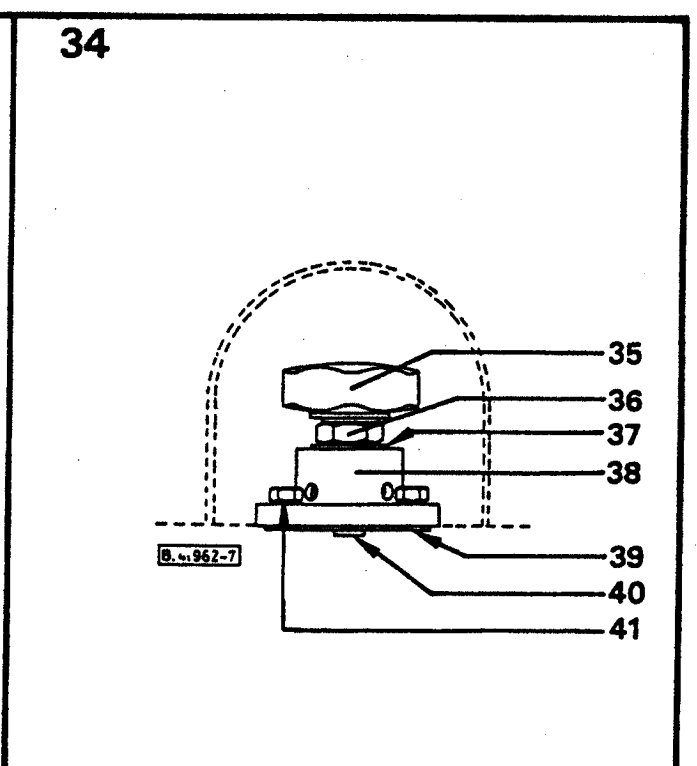
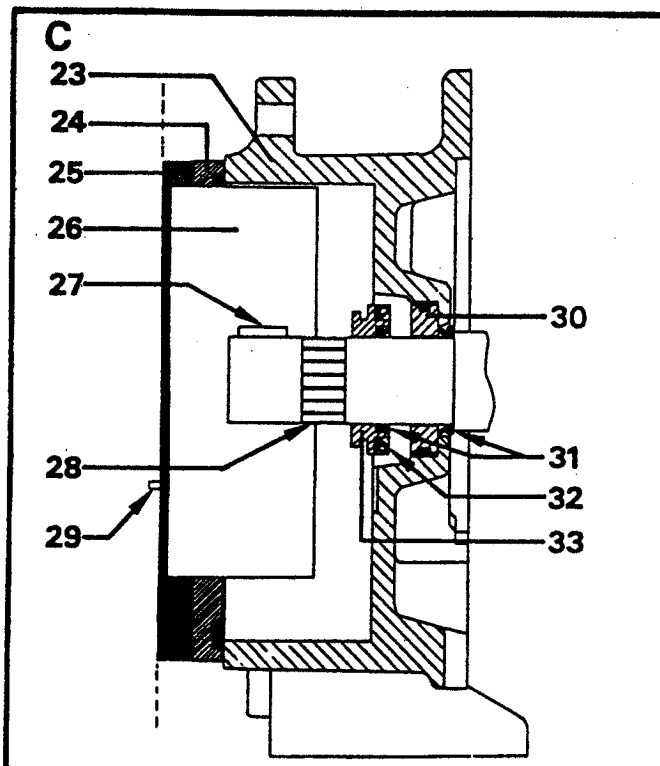
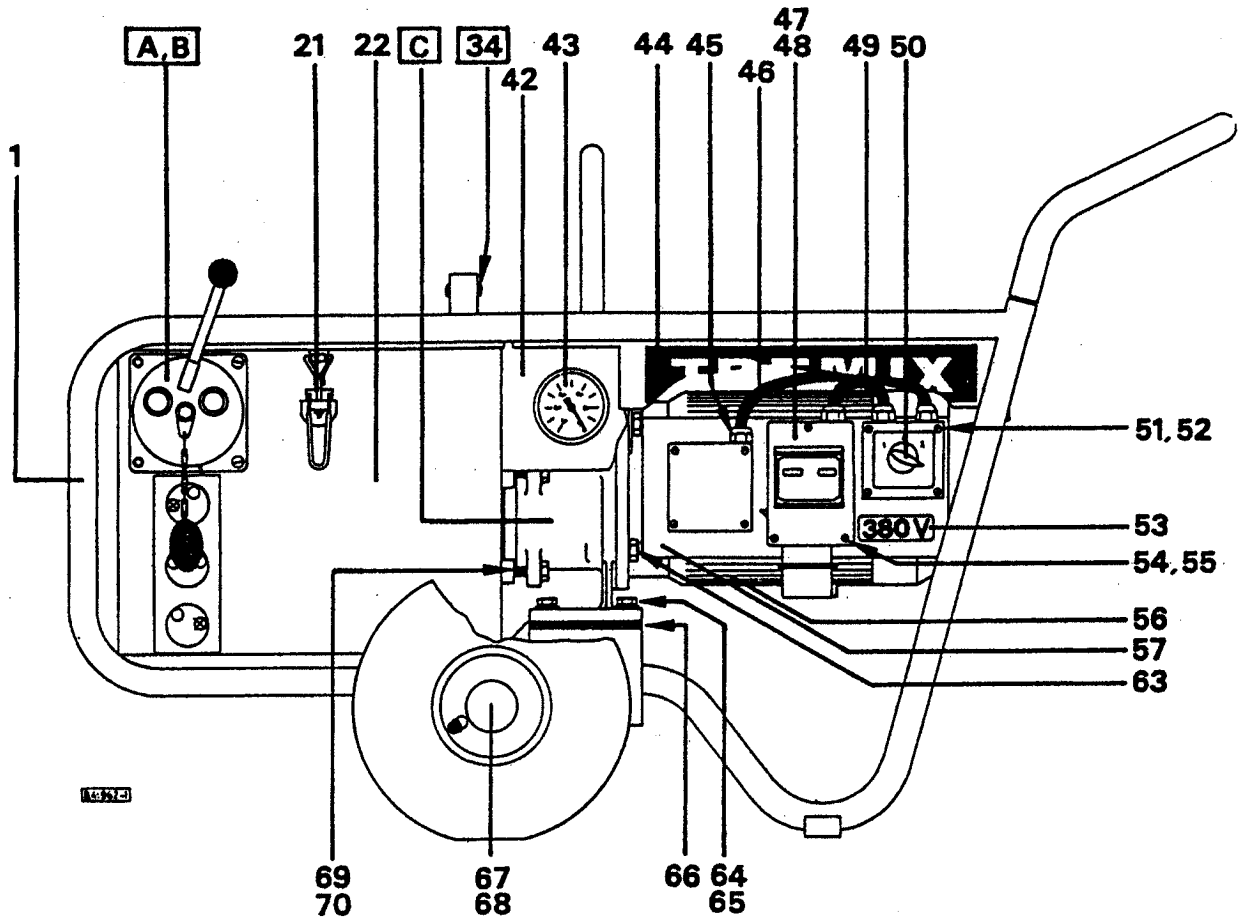
Wegen grosser Sorgfalt bei Vulkanisation und Schleifen von Gummiring in Ventilscheibe, soll dies in unserem Werk geschehen.

Metso Construction Equipment AB
P.O.Box 226, SE-127 24
Skärholmen, Sweden.

VAKUUMPUMPAGGREGAT
VACUUM PUMP UNIT
VAKUUMPUMPENAGGREGAT

typ
type
Typ
P 4001 E

1996
Ers. Repl. Ers.
Side Page Seite
4



Metso Construction Equipment AB
P.O.Box 226, SE-127 24
Skärholmen, Sweden.

VAKUUMPUMPAGGREGAT
VACUUM PUMP UNIT
VAKUUMPUMPENAGGREGAT

typ
type P 4001 E
Typ

1996
Ers. Repl. Ers.
Sida Page Seite
5

Ett "X" i detaljnummerkolumnen innebär att detaljen saknar eget nummer, men ingår i maskinen.

An "X" in the Part No. column indicates that the part without Part No. is included in the machine.

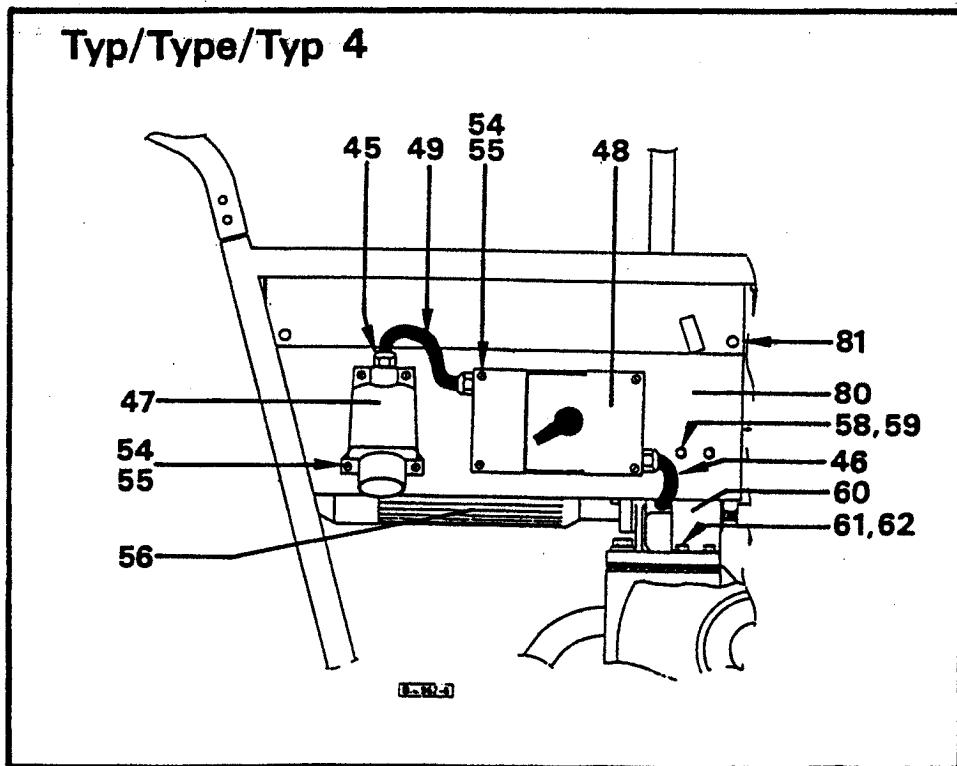
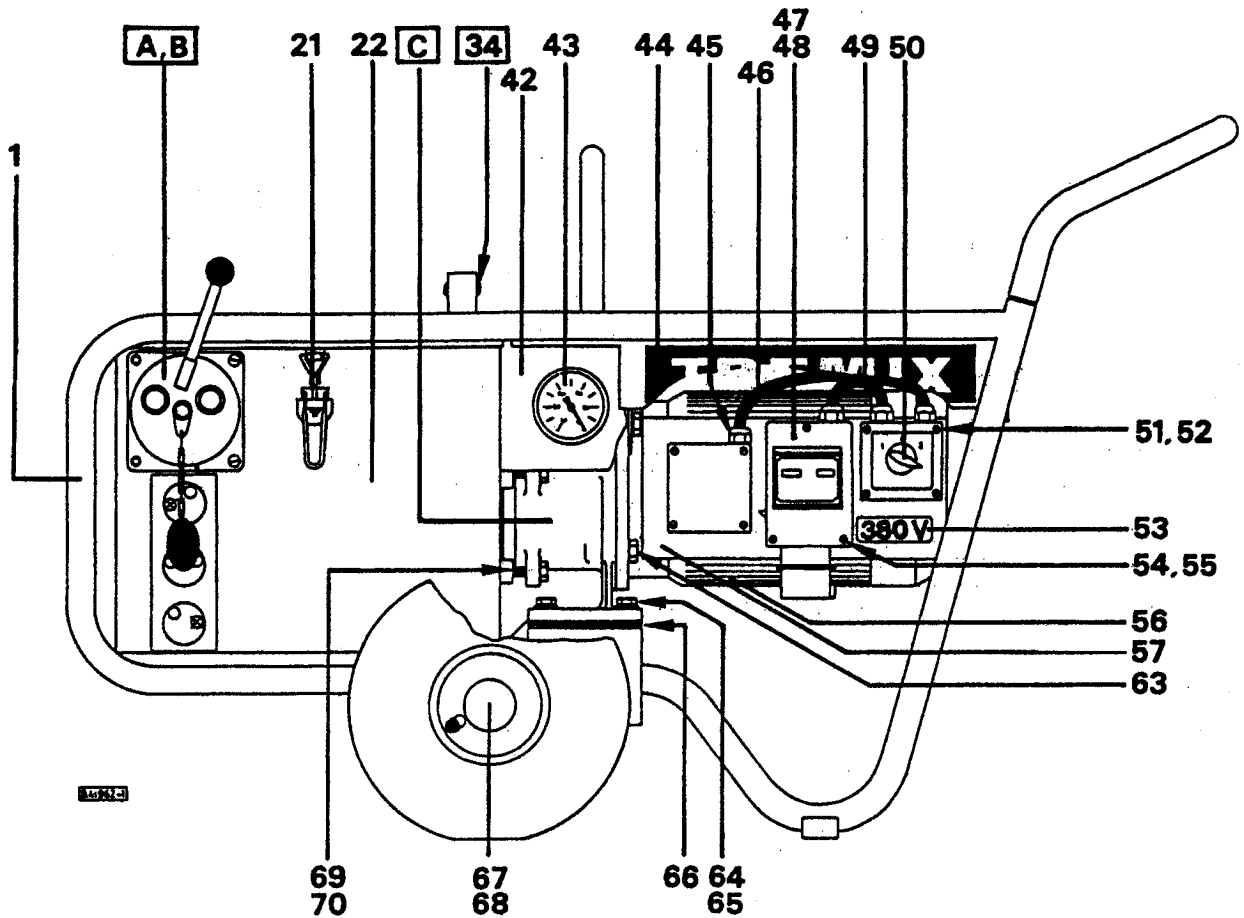
Teile ohne Artikelnummer sind mit einem "X" gekennzeichnet, soweit sie in den betreffenden Maschinentyp eingehen.

Pos. Item	Antal Qty	Benämning	Denomination	Benennung	Detaljnr Part No. Teil-Nr.
45	4	Kabelförskruvning, typ 1-3	Gland nut, type 1-3	Kabelverschraubung, Typ 1-3	1063
45	1	Kabelförskruvning, typ 4	Gland nut, type 4	Kabelverschraubung, Typ 4	3023
	3	Kabelförskruvning, typ 4	Gland nut, type 4	Kabelverschraubung, Typ 4	1150
45	3	Kabelförskruvning, typ 5	Gland nut, type 5	Kabelverschraubung, Typ 5	1063
	1	Kabelförskruvning, typ 5	Gland nut, type 5	Kabelverschraubung, Typ 5	1150
46	1	Kabel RDOE-S 4x2,5 mm ² L=450mm, typ 1-3, 5	Cable RDOE-S 4x2.5 mm ² L=450mm, type 1-3, 5	Kabel RDOE-S 4x2,5 mm ² L=450mm, Typ 1-3, 5	1042
46	1	Kabel REV 4x4 mm ² L= 1000 mm, typ 4	Cable REV 4x4 mm ² L= 1000 mm, type 4	Kabel REV 4x4 mm ² L= 1000 mm, Typ 4	3027
47	1	Väggintag/Motorskydd, typ 1, 3	Appliance inlet/Motor guard, type 1, 3	Gerätestecker/Motorschutz, Typ 1, 3	3047
47	1	Väggintag/Motorskydd, typ 2	Appliance inlet/Motor guard, type 2	Gerätestecker/Motorschutz, Typ 2	3051
47	1	Väggintag, typ 4	Appliance inlet, type 4	Gerätestecker, Typ 4	3029
47	1	Väggintag, typ 5	Appliance inlet, type 5	Gerätestecker, Typ 5	3028
48	1	Motorskydd, typ 4	Motor guard, type 4	Motorschutz, Typ 4	3033
48	1	Motorskydd, typ 5	Motor guard, type 5	Motorschutz, Typ 5	3032
-	1	Kapsling till motorskydd, typ 5	Motor guard box, type 5	Motorschutzkasten, Typ 5	968
49	1	Kabel RDOE-S 4x2,5 mm ² L=350mm typ 1-3, 5	Cable RDOE-S 4x2.5 mm ² L=350mm, type 1-3, 5	Kabel RDOE-S 4x2,5 mm ² L=350mm, Typ 1-3, 5	1042
49	1	Kabel REV 4x4 mm ² L= 350 mm, typ 4	Cable REV 4x4 mm ² L= 350 mm, type 4	Kabel REV 4x4 mm ² L= 350 mm, Typ 4	3027
50	1	Omkopplare, typ 1-3	Switch, type 1-3	Schalter, Typ 1-3	954
51	4	Skruv MCS 4x10, typ 1-3	Screw MCS 4x10, type 1-3	Schraube MCS 4x10, Typ 1-3	X
52	4	Mutter M4 Nyloc, typ 1-3	Nut M4 Nyloc, type 1-3	Mutter M4 Nyloc, Typ 1-3	X
53	1	Spänningskylt, typ 1, 3	Voltage sign, type 1, 3	Spannungsschild, Typ 1, 3	45986
53	1	Spänningskylt, typ 2	Voltage sign, type 2	Spannungsschild, Typ 2	45985
53	1	Spänningskylt, typ 4	Voltage sign, type 4	Spannungsschild, Typ 4	45962
53	1	Spänningskylt, typ 5	Voltage sign, type 5	Spannungsschild, Typ 5	45959
54	3	Skruv MCS 5x16, typ 1-3	Screw MCS 5x16, type 1-3	Schraube MCS 5x16, Typ 1-3	X
54	10	Skruv MCS 5x16, typ 4, 5	Screw MCS 5x16, type 4, 5	Schraube MCS 5x16, Typ 4, 5	X
55	3	Mutter M5 Nyloc, typ 1-3	Nut M5 Nyloc, type 1-3	Mutter M5 Nyloc, Typ 1-3	X
55	10	Mutter M5 Nyloc, typ 4, 5	Nut M5 Nyloc, type 4, 5	Mutter M5 Nyloc, Typ 4, 5	X
56	1	Elmotor, typ 1-3	Electric motor, type 1-3	Elektro-motor, Typ 1-3	3049
56	1	Elmotor, typ 4, 5	Electric motor, type 4, 5	Elektro-motor, Typ 4, 5	3050
57	1	Fästplåt, typ 1-3, 5	Socket plate, type 1-3, 5	Befestigungsblech, Typ 1-3, 5	32010
58	2	Skruv M6S 6x20, typ 4	Screw M6S 6x20, type 4	Schraube M6S 6x20, Typ 4	X
59	2	Mutter M6 Nyloc, typ 4	Nut M6 Nyloc, type 4	Mutter M6 Nyloc, Typ 4	X
60	1	Sidoplåtsstag, typ 4	Side plate bar, type 4	Seiteblechversteifung, Typ 4	46008
61	2	Skruv MCS 6x50, typ 4	Screw MCS 6x50, type 4	Schraube, MCS 6x50, Typ 4	X
62	2	Mutter M6 Nyloc, typ 4	Nut M6 Nyloc, type 4	Mutter M6 Nyloc, Typ 4	X
63	4	Skruv M6S 12x25	Screw M6S 12x25	Schraube M6S 12x25	X
64	4	Skruv M6S 12x75, typ 1-3	Screw M6S 12x75, type 1-3	Schraube M6S 12x75, Typ 1-3	X
64	4	Skruv M6S 12x90, typ 4, 5	Screw M6S 12x90, type 4, 5	Schraube M6S 12x90, Typ 4, 5	X
65	4	Bricka BRB 12x22x2	Washer BRB 12x22x2	Scheibe BRB 12x22x2	X
66	2	Dämpargummi, typ 4, 5	Rubber damper, type 4, 5	Gummidämpfer, Typ 4, 5	45941
67	2	Luftgummi hjul	Pneumatic tyred wheel	Luftgummirad	1447
68	4	Spärring SgA 25	Locking ring SgA 25	Seegerring SgA 25	404
69	5	Skruv M6S 12x50	Screw M6S 12x50	Schraube M6S 12x50	X
70	5	Bricka BRB 12x22x2	Washer BRB 12x22x2	Scheibe BRB 12x22x2	X

Metso Construction Equipment AB.
P.O.Box 226, SE-127 24
Skärholmen, Sweden.

VAKUUMPUMPAGGREGAT typ
VACUUM PUMP UNIT type P 4001 E
VAKUUMPUMPENAGGREGAT Typ

1996
Ers. Repl. Ers.
Side Page Seite
6



Metso Construction Equipment AB
P.O.Box 226, SE-127 24
Skärholmen, Sweden.

VAKUUMPUMPAGGREGAT
VACUUM PUMP UNIT
VAKUUMPUMPENAGGREGAT

 typ
type **P 4001 E**
Typ

1996

Ers. Repl. Ers.

 Side Page Seite
7

Ett "X" i detaljnummerkolumnen innebär att detaljen saknar eget nummer, men ingår i maskinen.

An "X" in the Part No. column indicates that the part without Part No. is included in the machine.

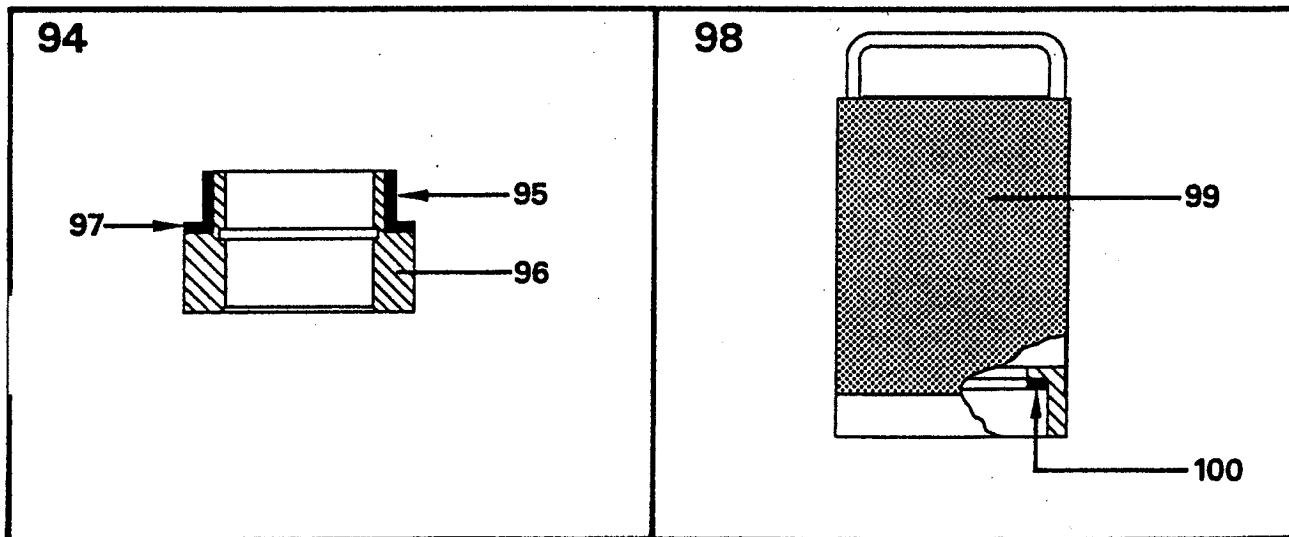
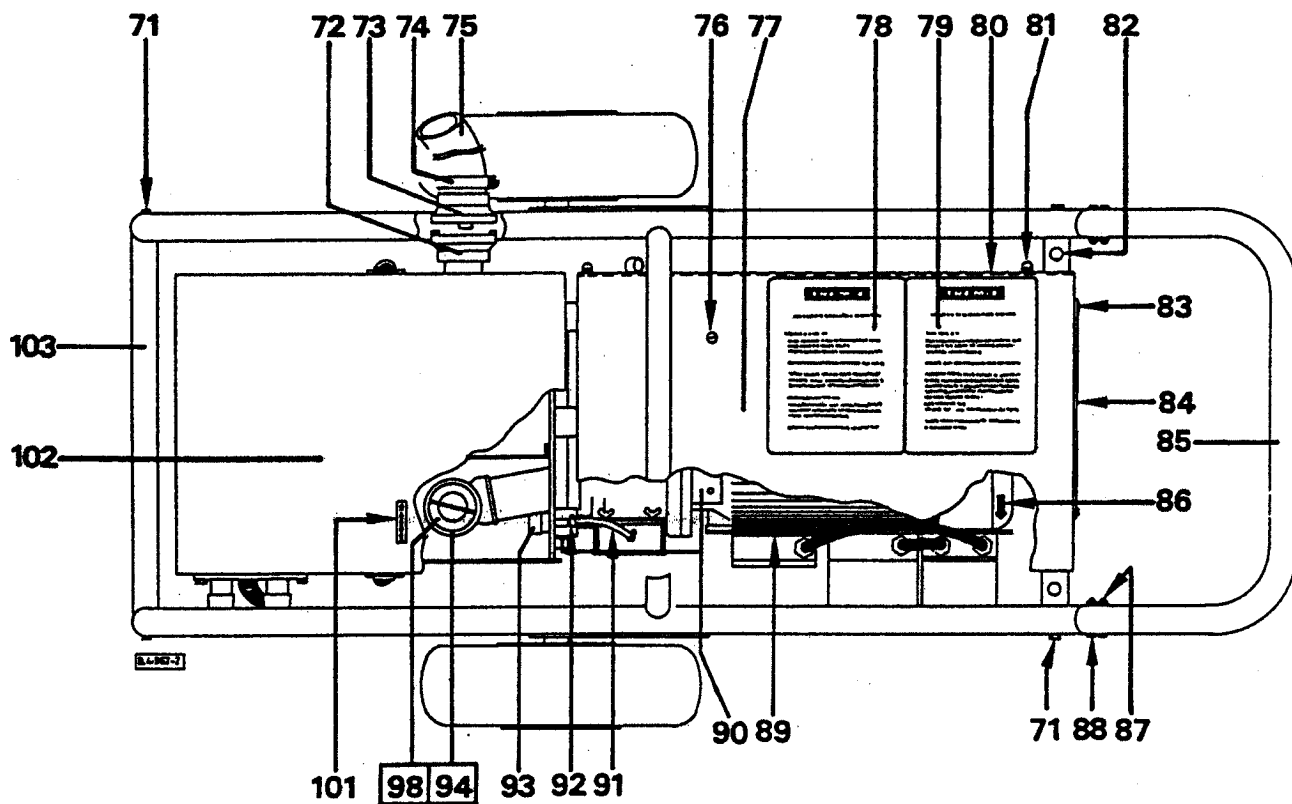
Teile ohne Artikelnummer sind mit einem "X" gekennzeichnet, soweit sie in den betreffenden Maschinentyp eingehen.

Pos. Item	Antal Qty	Benämning	Denomination	Benennung	Detaljnr Part No. Teil-Nr.
71	4	Skruv M6S 8x40	Screw M6S 8x40	Schraube M6S 8x40	X
72	1	Sugkoppling med Gummipackning	Suction coupling with Rubber packing	Saugkupplung mit Gummidichtung	665 667
73	1	Sugkoppling med Gummipackning	Suction coupling with Rubber packing	Saugkupplung mit Gummidichtung	664 667
74	1	Slangklämma	Hose clamp	Schlauchschele	1256
75	1	Slang 1 1/2" L= 15 m	Hose 1 1/2" L= 15 m	Schlauch 1 1/2" L= 15 m	1232
76	2	Skruv CSS B10x9,5	Screw CSS B10x9.5	Schraube CSS B10x9,5	X
77	1	Täckplåt	Cover plate	Deckblech	31990
78	1	Dekal "Instruktion RM 60"	Label "Instruction RM 60"	Abziehbild "Instruktion RM 60"	1588
79	1	Dekal "Instruktion P 4001 E"	Label "Instruction P 4001 E"	Abziehbild "Instruktion P 4001 E"	1658
80	1	Sidoplåt, typ 1-3, 5	Side plate, type 1-3, 5	Seiteblech, Typ 1-3, 5	31892
80	1	Sidoplåt, typ 4	Side plate, type 4	Seiteblech, Typ 4	32009
81	2	Mutter MHM 6	Nut MHM 6	Mutter MHM 6	X
82	6	Kapstopplugg GPN 500 B64	Plug Kapsto GPN 500 B64	Kapsto-Propfen GPN 500 B64	X
83	4	Popnit Ø 3,2	Popnail Ø 3.2	Schnellniet Ø 3,2	X
84	1	Skylt	Name plate	Schild	30358
85	1	Handtag	Handle	Handgriff	31986
86	1	Pil	Arrow	Pfeil	45075
87	4	Mutter M6 Nyloc	Nut M6 Nyloc	Mutter M6 Nyloc	X
88	4	Skruv MCS 6x40	Screw MCS 6x40	Schraube MCS 6x40	X
89	1	Gummipackning, typ 1-3	Rubber packing, type 1-3	Gummidichtung, Typ 1-3	1657
89	1	Gummipackning, typ 4, 5	Rubber packing, type 4, 5	Gummidichtung, Typ 4, 5	1659
90	1	Täckplåtsfäste	Cover plate socket	Deckblechbefestigung	31936
91	1	Slang L= 110 mm	Hose L= 110 mm	Schlauch L= 110 mm	1206
92	2	Slangklämma	Hose clamp	Schlauchschele	1597
93	1	Stänkskydd	Splash shield	Spritzschutz	45756
94	1	Silfäste kompl.	Filter socket compl.	Filterbefestigung kompl.	45947
95	1	— Bussning	— Bush	— Buchse	45949
96	1	— Muff	— Muff	— Muff	45952
97	1	— Tätningsbricka *	— Sealing washer *	— Dichtungsscheibe *	45951
98	1	Sil kompl.	Filter compl.	Filter kompl.	45946
99	1	— Sil	— Filter	— Filter	45966
100	1	— Tätningsbricka *	— Sealing washer *	— Dichtungsscheibe *	45950
101	1	Skylt "MIN-MAX"	Label "MIN-MAX"	Schild "MIN-MAX"	45074
102	1	Tanklock kompl.	Tank cover compl.	Tankloch kompl.	46007
	1	— Tanklock	— Tank cover	— Tankloch	32008
	1	— Gummitätning *	— Rubber packing *	— Gummidichtung *	45925
103	2	Stag	Tie bar	Versteifung	45936

* Limmas med EC 1711 (3M)

* To be fixed with EC 1711 (3M)

* Mit EC 1711 (3M) zu kleben

Metso Construction Equipment AB,
P.O.Box 226, SE-127 24
Skärholmen, Sweden.VAKUUMPUMPAGGREGAT
VACUUM PUMP UNIT
VAKUUMPUMPENAGGREGATtyp
type P 4001 E
Typ1996
Ers. Repl. Ers.
Sida Page Seite
8

Metso Construction Equipment AB
P.O.Box 226, SE-127 24
Skärholmen, Sweden.

VAKUUMPUMPAGGREGAT typ
VACUUM PUMP UNIT type P 4001 E
VAKUUMPUMPENAGGREGAT Typ

1996
Ers. Repl. Ers.
Sida Page Seite
9

Ett "X" i detaljnummerkolumnen innebär att detaljen saknar eget nummer, men ingår i maskinen.

An "X" in the Part No. column indicates that the part without Part No. is included in the machine.

Teile ohne Artikelnummer sind mit einem "X" gekennzeichnet, soweit sie in den betreffenden Maschinentyp eingehen.

Pos. Item	Antal Qty	Benämning	Denomination	Benennung	Detailnr Part No. Teil-Nr.
104	4	Gummibricka, typ 4, 5	Rubber washer, type 4, 5	Gummischeibe, Typ 4, 5	45460
105	4	Bricka SRKB 12,5x35x3	Washer SRKB 12.5x35x3	Scheibe SRKB 12,5x35x3	X
106	4	Mutter M12 Nyloc	Nut M12 Nyloc	Mutter M12 Nyloc	X
		Kopplingschema, typ 1, 3	Wiring diagram, type 1, 3	Schaltplan, Typ 1, 3	46010
		Kopplingschema, typ 2	Wiring diagram, type 2	Schaltplan, Typ 2	46011
		Kopplingschema, typ 4	Wiring diagram, type 4	Schaltplan, Typ 4	46012
		Kopplingschema, typ 5	Wiring diagram, type 5	Schaltplan, Typ 5	45960
1		Radialtätningssats	Packing set	Flächendichtungssatz	800132
1		— Tätningarring	— Packing ring	— Dichtungsring	45911
1		— Tätningbricka kompl.	— Packing ring kompl.	— Dichtungsring kompl.	45913
2		— V-ring V 35 A	— V-ring V 35 A	— V-Ring V 35 A	363
1		— V-ring V 45 A	— V-ring V 45 A	— V-Ring V 45 A	364
1		— Toleransring 7870	— Tolerance ring 7870	— Toleranzring 7870	X
1		— Monteringsanvisning	— Assembly instructions	— Montageanleitung	X
1		Skarvuttag, typ 2	Jointing plug, type 2	Verbindungsstecker, Typ 2	1074
1		Skarvuttag, typ 4	Jointing plug, type 4	Verbindungsstecker, Typ 4	3031
1		Skarvuttag, typ 5	Jointing plug, type 5	Verbindungsstecker, Typ 5	3030
		TILLBEHÖR	ACCESSORIES	ZUBEHÖR	
		Sugslang kompl., typ 1, 2	Suction hose kompl., type 1, 2	Saugschlauch kompl., Typ 1 2	45778
		Sugslang kompl., typ 3-5	Suction hose kompl., type 3-5	Saugschlauch kompl., Typ 3-5	43732
		Skarvsugslang kompl., typ 1, 2	Suction hose extension type 1, 2	Saugschlauchverlängerung, Typ 1, 2	45783
		Skarvsugslang kompl., typ 3-5	Suction hose extension, typ 3-5	Saugschlauchverlängerung, Typ 3-5	44016

TREMIX

Reservdelsillustration — Spare Parts Illustration — Ersatzteilillustration

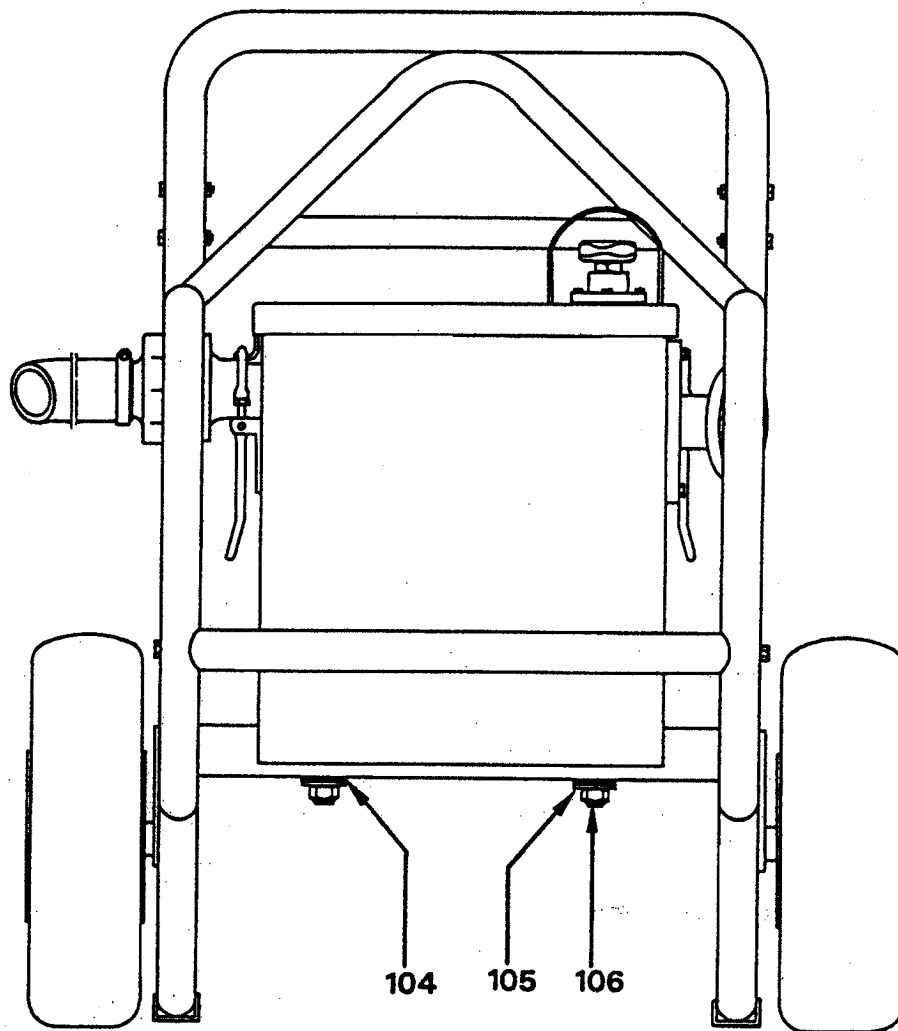
Nr. No. Nr.
4:962

Metso Construction Equipment AB,
P.O.Box 226, SE-127 24
Skärholmen, Sweden.

VAKUUMPUMPAGGREGAT typ
VACUUM PUMP UNIT type P 4001 E
VAKUUMPUMPENAGGREGAT Typ

1996
Ers. Repl. Ers.

Sida Page Seite
10



Metso Construction Equipment AB
 P.O.Box 226, SE-127 24
 Skärholmen, Sweden.

VAKUUMPUMPAGGREGAT
VACUUM PUMP UNIT
VAKUUMPUMPENAGGREGAT
typ
type P 4001 E
Typ

 1996
 Ers. Repl. Ers.
 Side Page Seite
 11

Ett "X" i detaljnummerkolumnen innebär att detaljen saknar eget nummer, men ingår i maskinen.

An "X" in the Part No. column indicates that the part without Part No. is included in the machine.

Teile ohne Artikelnummer sind mit einem "X" gekennzeichnet, soweit sie in den betreffenden Maschinentyp eingehen.

Typ/Type/Typ 1 = 380 V, 2-vägsventil/2-way valve/2-Wegeventil
 Typ/Type/Typ 2 = 220 V, 2-vägsventil/2-way valve/2-Wegeventil
 Typ/Type/Typ 3 = 380 V, 2-vägsanslutning/2-way connection/2-Wegeanschluss
 Typ/Type/Typ 4 = 260 V 60 Hz, 2-vägsanslutning/2-way connection/2-Wegeanschluss
 Typ/Type/Typ 5 = 440 V 60 Hz, 2-vägsanslutning/2-way connection/2-Wegeanschluss

Pos. Item	Antal Qty	Benämning	Denomination	Benennung	Detailnr Part No. Teil-Nr.
A		Sugslang, typ 1, 2	Suction hose, type 1, 2	Saugschlauch, Typ 1, 2	45778
1	1	Pumpanslutning kompl.	Pump connection compl.	Pumpenanschluss kompl.	45780
2	1	- Gummirör	- Rubber tube	- Gummirohr	45782
3	2	- Skruv Teks HB B10x13	- Screw Teks HB B10x13	- Schraube Teks HB B10x13	X
4	1	- Stödrör	- Support tube	- Stützrohr	45779
5	1	- Anslutningsrör	- Connection tube	- Anschlussrohr	45781
6	1	Slangklämma	Hose clamp	Schlauchschele	1613
7	1	Vakuumslang 1 1/2" L= 15 m	Vacuum hose 1 1/2" L= 15 m	Vakuumschlauch 1 1/2" L= 15 m	1232
8	1	Slangklämma	Hose clamp	Schlauchschele	1256
9	1	Mattanslutning	Mat connection	Teppichanschluss	45775
B		Skarvsugslang, typ 1, 2	Suction hose extension, type 1, 2	Saugschlauchverlängerung, Typ 1, 2	45783
1	1	Pumpanslutning kompl.	Pump connection compl.	Pumpenanschluss kompl.	45780
2	1	- Gummirör	- Rubber tube	- Gummirohr	45782
3	2	- Skruv Teks HB B10x13	- Screw Teks HB B10x13	- Schraube Teks HB B10x13	X
4	1	- Stödrör	- Support tube	- Stützrohr	45779
5	1	- Anslutningsrör	- Connection tube	- Anschlussrohr	45781
6	2	Slangklämma	Hose clamp	Schlauchschele	1613
7	1	Vakuumslang 1 1/2" L= 15 m	Vacuum hose 1 1/2" L= 15 m	Vakuumschlauch 1 1/2" L= 15 m	1232
10	1	Skarvnippel	Extension nipple	Verlängerungs-nippel	45784
C		Sugslang, typ 3, 4, 5	Suction hose, type 3, 4, 5	Saugschlauch, Typ 3, 4, 5	43732
11	1	Sugkoppling med Gummipackning	Suction coupling with Rubber packing	Saugkupplung mit Gummidichtung	664 667
12	2	Slangklämma	Hose clamp	Schlauchschele	1256
13	1	Vakuumslang 1 1/2" L= 15 m	Vacuum hose 1 1/2" L= 15 m	Vakuumschlauch 1 1/2" L= 15 m	1232
14	1	Slangnippel	Hose nipple	Verbindungsstück	44072
15	1	Kulventil	Ball valve	Absperrventil	615
16	1	Konisk slanganslutning	Conical hose connection	Konischer Schlauchanschluss	43862
D		Skarvsugslang, typ 3, 4, 5	Suction hose extension, type 3, 4, 5	Saugschlauchverlängerung, Typ 3, 4, 5	44016
11	2	Sugkoppling med Gummipackning	Suction coupling with Rubber packing	Saugkupplung mit Gummidichtung	664 667
12	2	Slangklämma	Hose clamp	Schlauchschele	1256
13	1	Vakuumslang 1 1/2" L= 15 m	Vacuum hose 1 1/2" L= 15 m	Vakuumschlauch 1 1/2" L= 15 m	1232

Ändring av data kan ske utan föregående avisering.

Alterations of data may be made without previous notice.

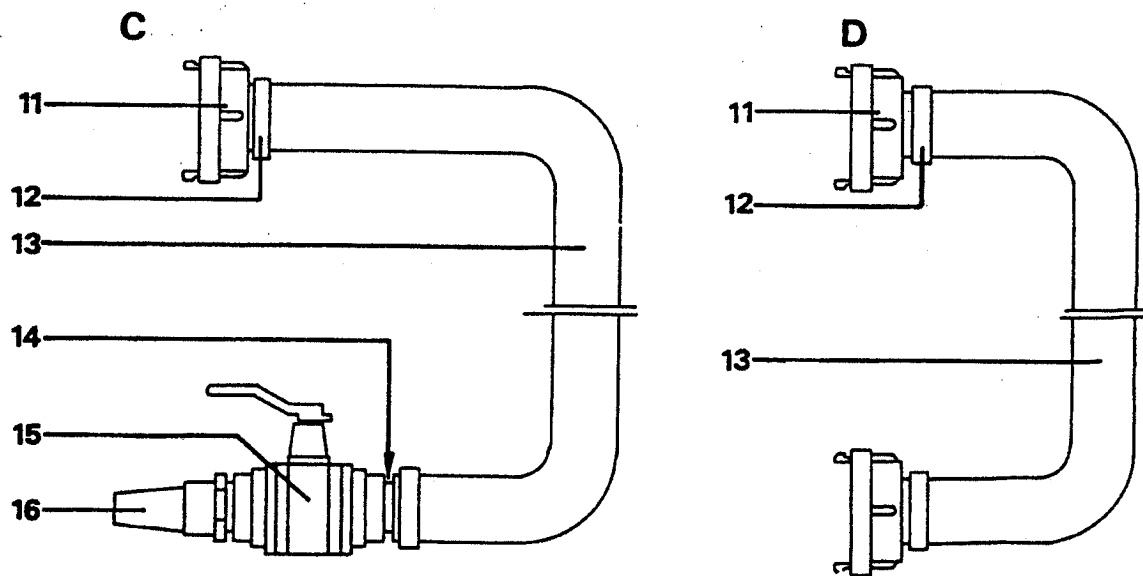
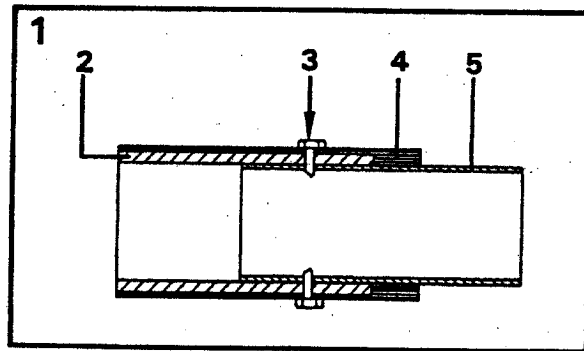
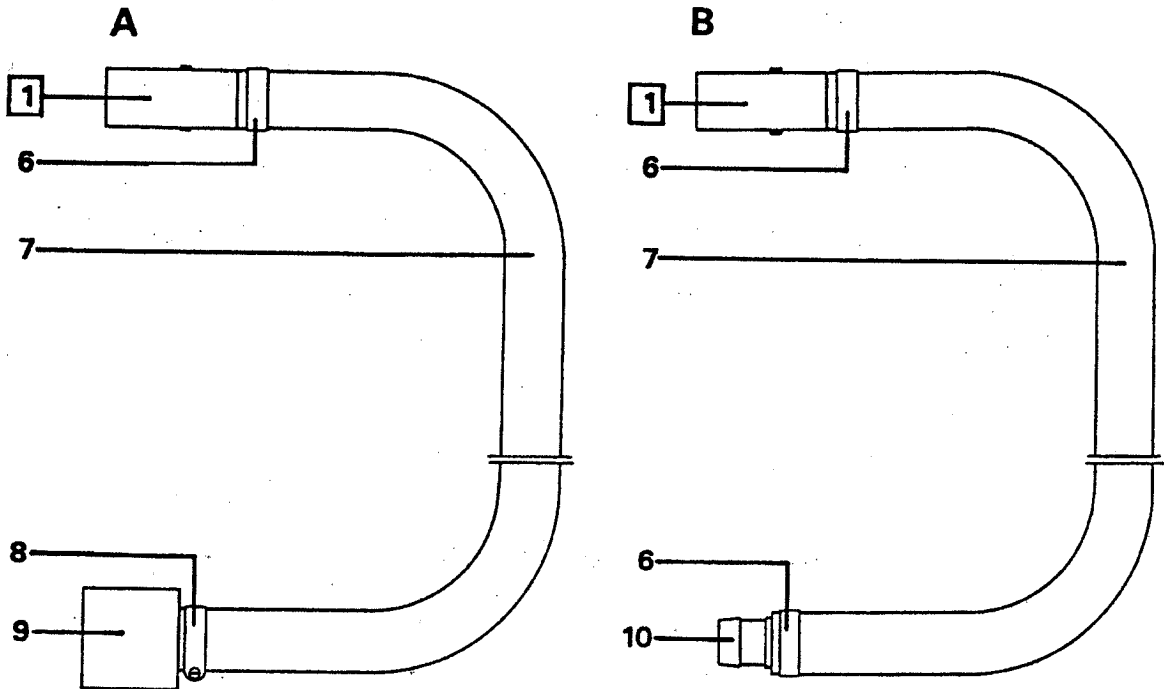
Änderung von Daten ohne Anzeige vorbehalten.

Metso Construction Equipment
AB, P.O.Box 226, SE-127 24
Skärholmen, Sweden.

VAKUUMPUMPAGGREGAT
VACUUM PUMP UNIT
VAKUUMPUMPENAGGREGAT

typ
type
Typ
P 4001 E

1996
Ers. Repl. Ers.
Sida Page Seite
12



RESERVDELSBESTÄLLNING

För att undvika felleveranser vid reservdelsbeställning är det angeläget att produkttyp och tillverkningsnummer såväl som pos., antal, benämning och detaljnummer anges.

SPARE PARTS ORDERING

To prevent wrong deliveries, your orders should specify type of product, serial number as well as item No., quantity, denomination and part No.

ERSATZTEILBESTELLUNG

Um fehlerhafte Lieferungen bei Ersatzteilbestellung zu vermeiden, ist es wichtig, daß Typ und Herstellungsnummer sowie Position, Anzahl, Benennung und Teil-Nr. angegeben werden.