

**RESERVDELSLISTA**  
**SPARE PARTS LIST**  
**ERSATZTEILVERZEICHNIS**

---

**Toppingvagn TV 830**  
**Spreading Carriage TV 830**  
**Streuwagen TV 830**

---



**TREMIX®**

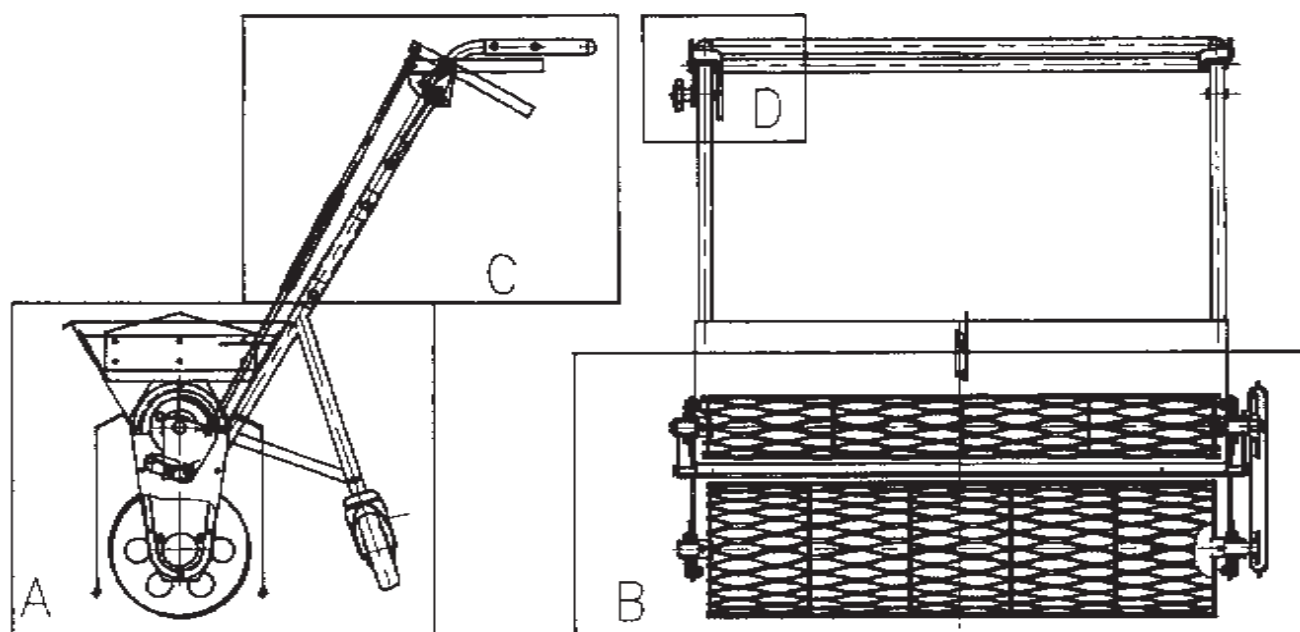
# RESERVDLSLISTA · SPARE PARTS LIST · ERSATZTEILVERZEICHNIS

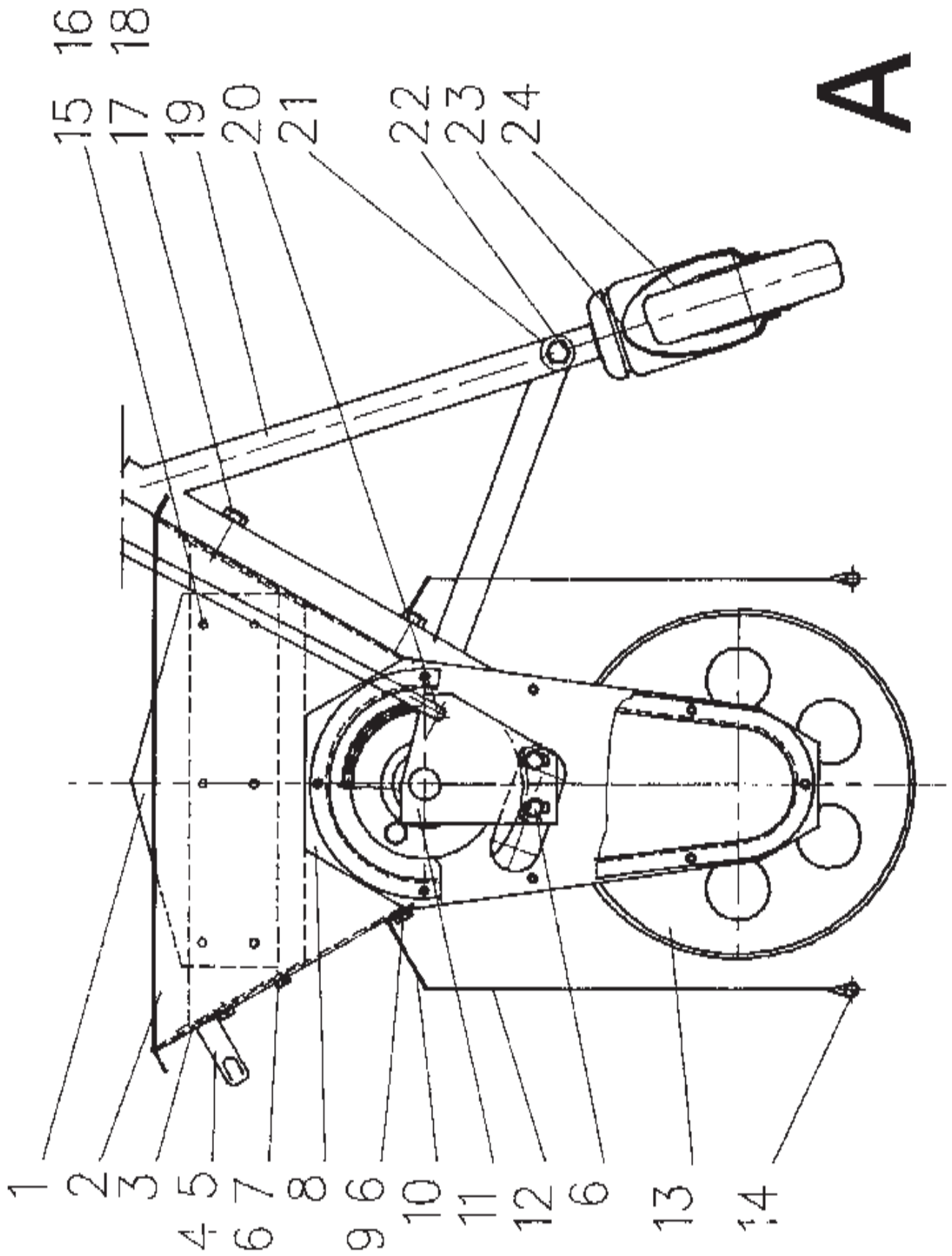
List No. 1:1303

Date 9602

## Toppingvagn/Spreading Carriage/Streuwagen TV 830

POS	QTY	NO.	BENÄMNING	DENOMINATION	BENENNUNG	DESCRIPTION
1	1	46806	Påsskärarkniv	Knife	Messer	
2	1	21822	Behållare	Container	Behälter	
3	1	46805	Mittkonsol	Console	Konsole	
4	4		Skruv	Screw	Schraube	M6S 6x35 fzb
5	2	1894	Handtag	Handle	Handgriff	
6	4		Skruv	Screw	Schraube	MCS 6x10 fzb
7	4		Mutter	Nut	Mutter	M6M 6 Nylock
8	1	22037	Gavel, Vänster	Gable left	Giebel links	
9	10		Skruv	Screw	Schraube	M6S 6x12 fzb
10	2	47784	Fästvinkel	Mounting Angle	Spannenwinkel	
11	2	47780	Luckarm	Adjuster	Verstellung	
12	2	32231	Dammskydd	Dust Guard	Staubkappe	
13	1	32269	Vals Kpl	Cylinder cpl	Rolle kompl	
14	2	46795	Hängvikt	Hanging Weight	Hängegewicht	
15	6		Skruv	Screw	Schraube	MCS 5x10 fzb
16	6		Mutter	Nut	Mutter	M6M 5 Nylock
17	10		Skruv	Screw	Schraube	M6S 8x35 fzb
18	10		Mutter	Nut	Mutter	M6M 8 Nylock
19	2	22035	Handtagsben kpl	Support	Halt	
20	2		Saxpinne	Split Pin	Splint	SP 2,5x16 fzb
21	1	46822	Stag	Bar	Ankerdraht	
22	2		Skruv	Screw	Schraube	M6S 8x35 fzb
23	2		Skruv	Screw	Schraube	M6S 12x25 fzb
24	2	1887	Stödhjul	Support Wheel	Stützrad	





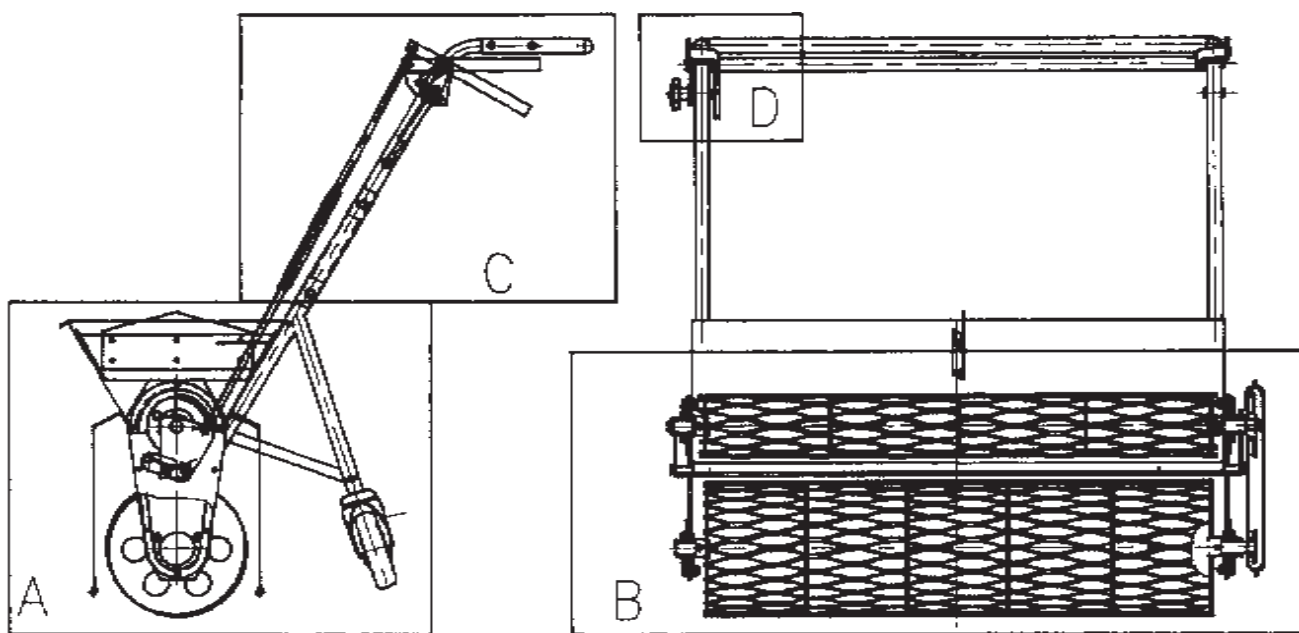
# RESERVDLSLISTA · SPARE PARTS LIST · ERSATZTEILVERZEICHNIS

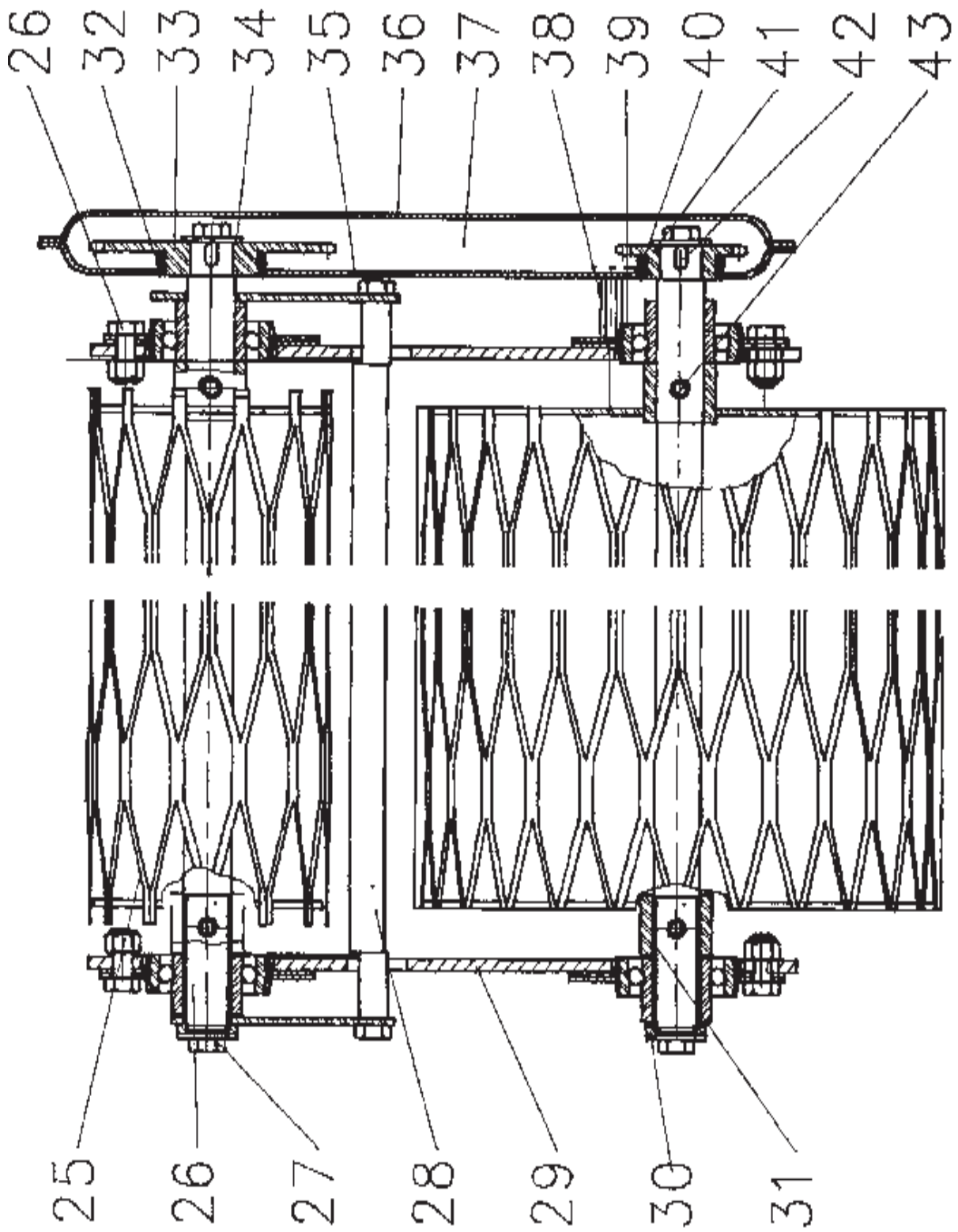
List No. 1:1303

Date 9602

## Toppingvagn/Spreading Carriage/Streuwagen TV 830

POS	QTY	NO.	BENÄMNING	DENOMINATION	BENENNUNG	DESCRIPTION
25	1	32233	Omrörare kpl	Stirrer cpl	Rührapparat kompl	
26	2	46796	Axel	Shaft	Welle	
27	12		Skruv	Screw	Schraube	M6S 8x18 fzb
28	1	47781	Lucka kpl	Door cpl	Klappe kompl	
29	1	22038	Gavel höger	Gable Right	Giebel Rechts	
30	2	47847	Hylsa	Sleeve	Hülse	
31	2	47848	Rör	Tube	Rohr	
32	1	376	V-Ring	V-ring	V-ring	
33	1	46813	Kedjehjul	Sprocket	Kettenantriebsrad	
34	4		Bricka	Washer	Scheibe	BRB 8,4x25x2 fzb
35	1	32235	Kedjeskydd inre	Chain Protektion	Kettenschutz	
36	1	32236	Kedjeskydd yttre	Chain Protektion	Kettenschutz	
37	1	1885	Kedja	Chain	Kette	ISO 05 B 78st
38	5		Distansskruv	Spacing Screw	Distanzschraube	DSS M5080x40 fzb
39	4	104	Flänslager	Bearing Flange	Flanchenlager	
40	1	375	V-Ring	V-ring	V-ring	
41	1	46814	Kedjedrev	Sprocket	Kettenantriebsrad	
42	2		Plattkil	Key	Keil	R 5x5x15
43	2		Stoppskruv	Stop Screw	Anschlagsschraube	S6SS 10x10 fzb



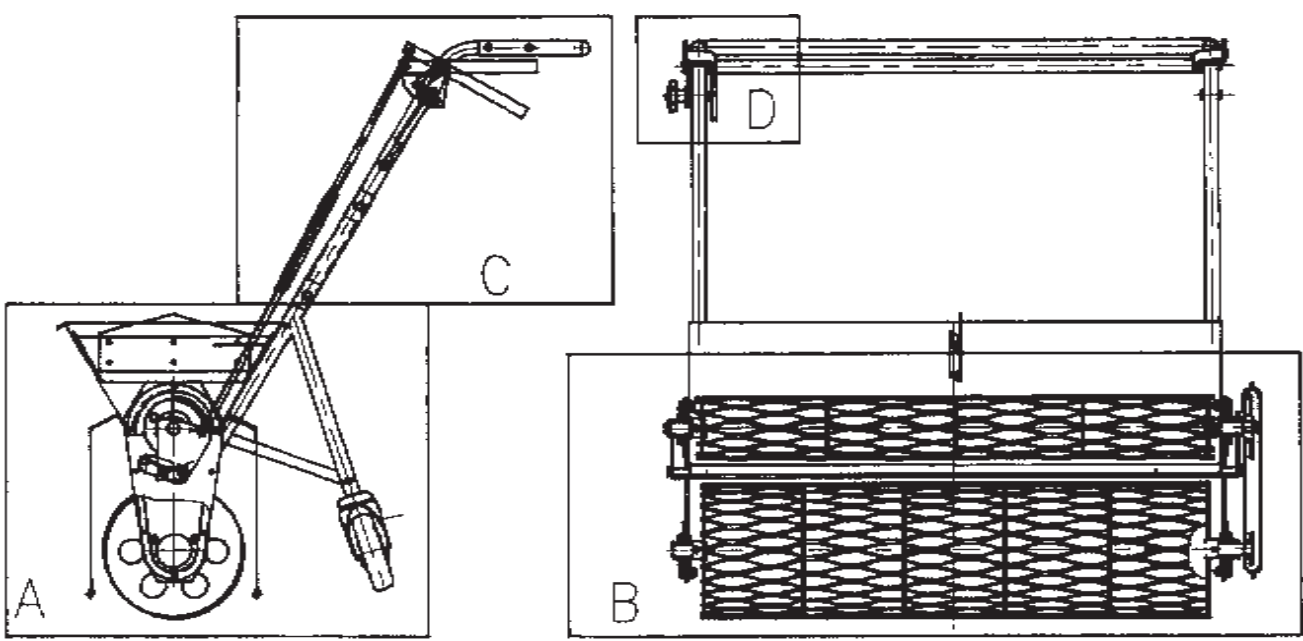


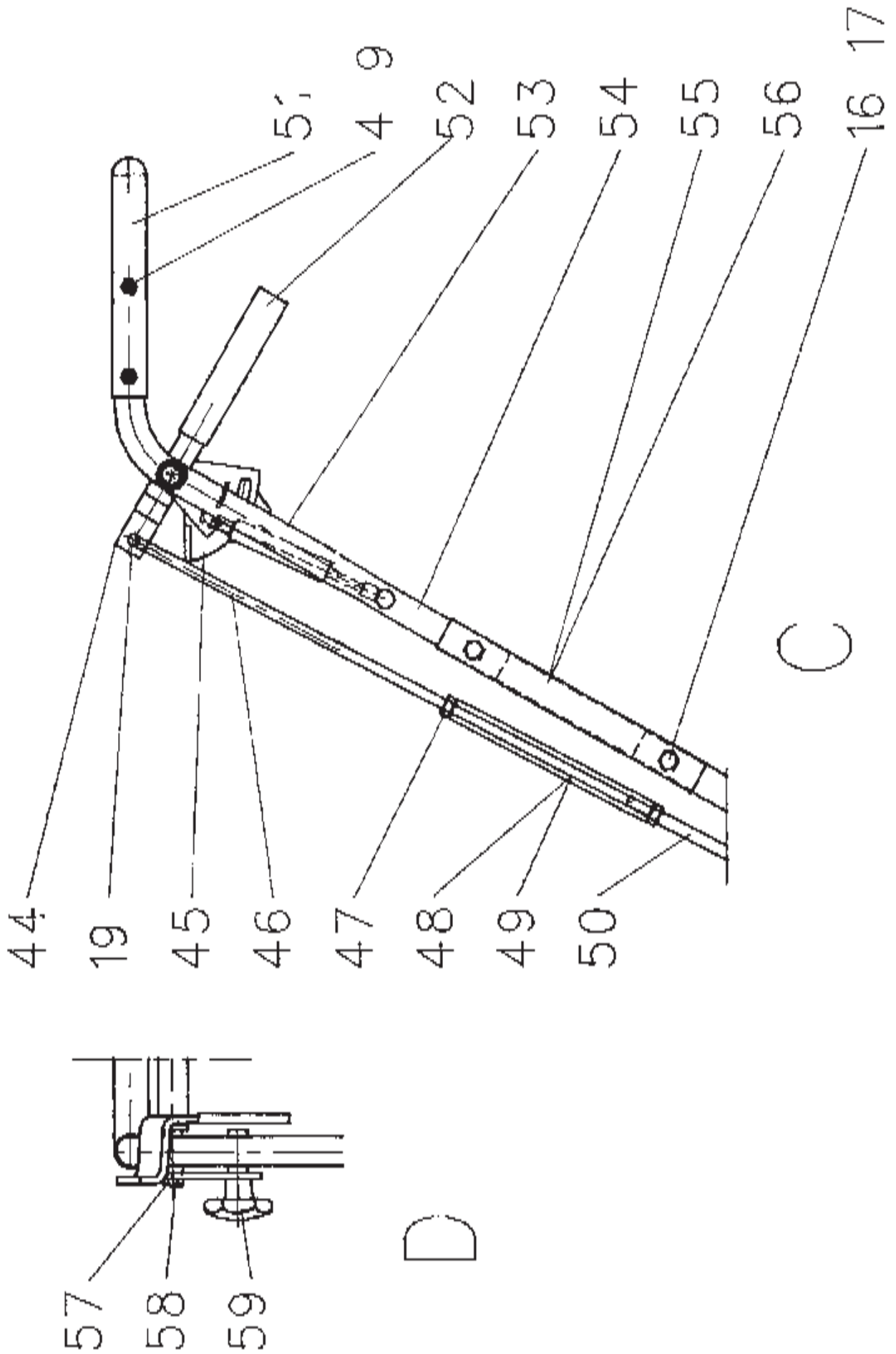
B

**RESERVDELSLISTA · SPARE PARTS LIST · ERSATZTEILVERZEICHNIS**

List No. 1:1303	<b>Toppingvagn/Spreading Carriage/Streuwagen TV 830</b>
Date 9602	

POS	QTY	NO.	BENÄMNING	DENOMINATION	BENENNUNG	DESCRIPTION
44	1	21827	Manöverarm kpl	Operating Arm cpl	Steuerarm	
45	1	46825	Reglerskiva	Adjustment Plate	Einstellvorrichtung	
46	2	47773	Dragstång höger	Connecting Rod Right	Zugstange Rechts	
47	1		Mutter	Nut	Mutter	M6M 8 fzb
48	1	47772	Vantmutter	Rigging Nut	Wantmutter	
49	2	47874	Vantmutter kort	Rigging Nut	Wantmutter	
50	2	47774	Dragstång vänster	Connecting Rod Left	Zugstange Links	
51	1	46807	Handtag	Handle	Handgriff	
52	1	1893	Krympslang	Shrink hose	Schrinkschlauch	
53	2	1886	Gasfjäder	Gas Spring	Gas Feder	
54	2	32634	Rör övre kpl	Tube cpl	Rohr kompl	
55	1	47775	Skarvhylsa kort	Jointing Sleeve	Verbindungshülze	
56	1	47776	Skarvhylsa lång	Jointing Sleeve	Verbindungshülze	
57	1	46816	Axel	Shaft	Welle	
58	1	47770	Ring	Ring	Ring	
59	1	1888	Ratt	Wheel	Handrad	





### RESERVDLSBESTÄLLNING

För att undvika felleveranser vid reservdelsbeställning är det angeläget att produkttyp och tillverkningsnummer såväl som pos., antal, benämning och detaljnummer anges.

### SPARE PARTS ORDERING

To prevent wrong deliveries, your orders should specify type of product, serial number as well as item No., quantity, denomination and part No.

### ERSATZTEILBESTELLUNG

Um fehlerhafte Lieferungen bei Ersatzteilbestellung zu vermeiden, ist es wichtig, daß Typ und Herstellungsnummer sowie Position, Anzahl, Benennung und Teil-Nr. angegeben werden.

