

TREMIX®

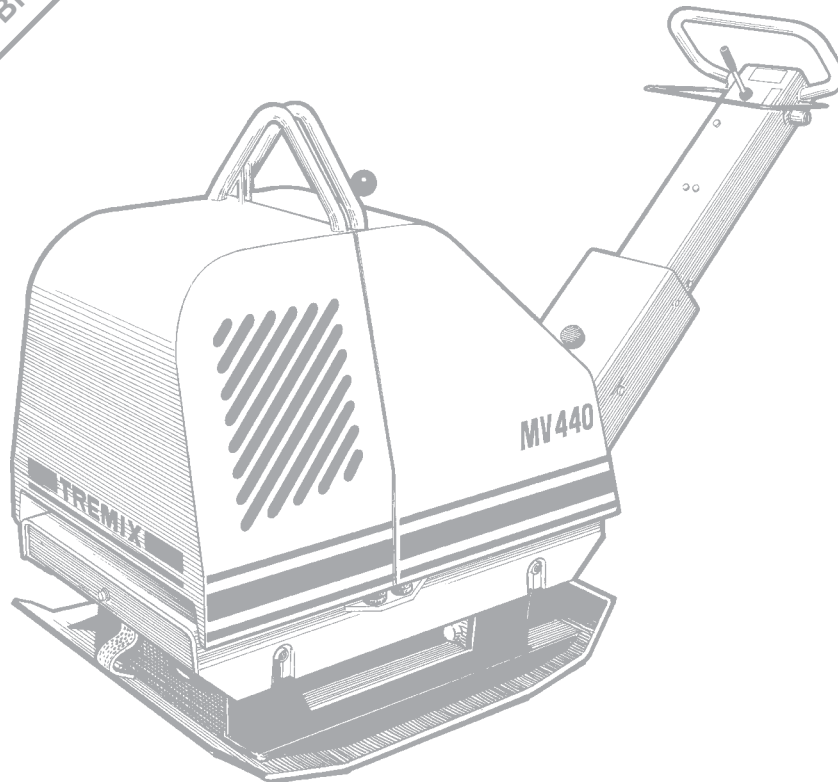
Fram- och bakåtgående vibratorplatta MV 440

Körning & Skötsel IMV440SE1, Mars 2002

Dieselmotor:
Yanmar L100EE

Instruktionen gäller från:
MV 440 PIN (S/N) *84800589*

BEHÅLL HANDBOKEN
FÖR FRAMTIDA BRUK



Tremix MV 440 används för packning av fyllningar under byggnadsgrunder, i rörgravar etc. På fram- och backfunktionen är MV 440 lämplig vid packning på svåråtkomliga ställen som komplement till större packningsredskap t ex vibratorvältar.

Maskin och tillbehör får endast användas för avsett ändamål. Maskinen får endast användas i väl ventilerade utrymmen, vilket gäller alla maskiner med förbränningsmotorer.

INNEHÅLL

	Sida
Allmänt	3
Maskinskytt	3
Säkerhetsinstruktioner	4-6
Säkerhet vid körning	7
Säkerhetsdekaler, placering/beskrivning	8, 9
Bränsle och smörjmedel	10
Tekniska specifikationer	11
Tekniska specifikationer – Mått	12
Körning	13-15
Lyftning, bärgning och transport	16
Underhåll – Servicepunkter	17,18
Underhåll – Var 10:e timme eller dagligen	19
Underhåll – Var 100:e timme	20, 21
Underhåll – Var 500:e timme	22, 23
Hydraulsystem	24, 25
Hydraulkopplingsschema	26
Elsystem	27
Felsökning, hydraulsystem	28
Felsökning, allmänt	29, 30

VARNINGSSYMBOLER



VARNING! Anger risk eller riskabelt förfarande som kan leda till allvarliga eller livshotande personskador om varningen inte beaktas.



VARSAMHET! Anger risk eller riskabelt förfarande som kan leda till maskin- eller egendomsskador om varningen inte beaktas.

SÄKERHETSINSTRUKTIONER



Föraren uppmanas att noga läsa de säkerhetsinstruktioner som är inkluderade i denna manual. Följ alltid säkerhetsföreskrifterna och förvara handboken på lättåtkomlig plats.



Läs hela handboken innan maskinen startas och något skötselarbete påbörjas.



Sörj för god ventilation (utsug) om motorn körs inomhus.

ALLMÄNT

Det är viktigt att maskinen sköts på korrekt sätt så att den fungerar väl. Maskinen ska hållas så ren att eventuellt läckage, lösa bultar och lösa anslutningar upptäcks i tid.

Gör det till en vana att varje dag innan arbetet påbörjas utföra en allmän kontroll av maskinen så att eventuellt läckage eller andra problem beaktas.



TÄNK PÅ MILJÖN!

Se till att olja, bränsle och andra miljöfarliga ämnen inte förorenar miljön. Lämna alltid förbrukade filter, avtappad olja och eventuella bränslerester till deponi.

Den här handboken innehåller instruktioner för periodiskt underhåll som normalt utförs av föraren.

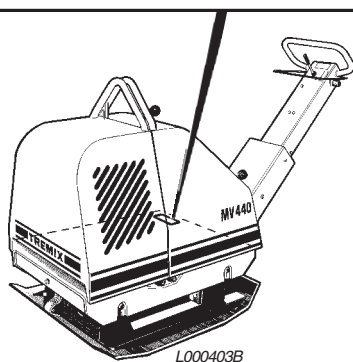


Ytterligare instruktioner finns i tillverkarens instruktionsbok för motorn.

MASKINSKYLT

Fyll i samtliga nedanstående uppgifter i samband med leverans och igångkörning av maskinen.

TREMIX®		CE	
Tremix Box 504, SE-371 23 Karlskrona Sweden			
Type	Operating mass kg	Rated power kW	Year of Mfg
Product Identification Number			385136SE



.....
Motormodell

.....
Motornummer

SÄKERHETSINSTRUKTIONER

Symboler

Signalorden VARNING och VARSAMHET som används i denna text, har följande betydelse:



VARNING! Anger risk eller riskabelt förfarande som kan leda till allvarliga eller livshotande personskador om varningen inte beaktas.



VARSAMHET! Anger risk eller riskabelt förfarande som kan leda till maskin- eller egendomsskador om varningen inte beaktas.

Viktiga regler för din säkerhet



Maskinen får ej modifieras utan tillverkarens tillstånd. Använd endast originaldelar. Använd endast tillbehör rekommenderade av Tremix. Görs modifieringar, ej godkända av Tremix, kan detta innebära allvarliga skador för dig själv eller andra.

- Dessa rekommendationer är sammanställda från internationella säkerhetsnormer. Kontrollera även att lokala säkerhetsbestämmelser följs. Läs och spara instruktionerna innan du använder maskinen.
- Skyltar och dekaler viktiga för säkerheten och maskinens skötsel följer med varje maskin. Se till att de är läsbara. Nya dekaler kan beställas med hjälp av reservdelsförteckningen.
- Maskin och tillbehör får endast användas för avsett ändamål.
- Maskinen får ej modifieras av produkt-säkerhetsskäl.
- Byt skadade och slitna detaljer i god tid.

Var vaksam

Tänk på vad du gör. Använd sunt förnuft. Använd inte maskinen när du är trött, påverkad av droger, alkohol eller annat som kan påverka synen, reaktionsförmågan eller omdömet.

Skyddsutrustning



Långvarig exponering för starkt buller utan hörselskydd kan förorsaka bestående hörselskador.



Långvarig exponering för vibrationer kan förorsaka skador på händer, fingrar eller handleder. Använd ej maskinen om obehag, krypningar eller smärta uppstår. Kontakta läkare innan arbetet återupptas.

Använd alltid godkänd skyddsutrustning. Följande krav gäller för operatör och personer i omedelbar närhet av arbetsområdet.

- Skyddshjälm
- Skyddsglasögon
- Hörselskydd
- Ansiktsmask i dammig miljö
- Varselklädsel
- Skyddshandskar
- Skyddsskor

Undvik löst sittande kläder som kan fastna i maskinen. Har du långt hår, samla upp det i ett hårnät. Vibrationer från handhållna maskiner överförs till händerna via handtaget. Tremix maskiner är utrustade med handtagsavvibrering. Samtliga vibrationer är dock ej borttagna, men man kan arbeta längre perioder utan skaderisk.

Var uppmärksam på akustiska signaler från andra maskiner inom arbetsområdet.

Arbetsområdet

Använd inte maskinen i närheten av brännbara material eller i explosiv miljö. Gnistor kan komma ur avgasröret och antända brännbara material. Tänk på att vid arbetsuppehåll inte lämna maskinen vid brännbara material. Avgasröret blir mycket varmt och kan antända vissa material. Se till att ingen annan person befinner sig i arbetsområdet. Håll arbetsplatsen ren och fri från främmande föremål. Förvara maskin på en säker plats utom räckhåll för obehöriga, helst i ett låst utrymme.

SÄKERHETSINSTRUKTIONER

Bränslepåfyllning (Bensin/diesel)



Bensin har en extremt låg flampunkt och kan vara explosiv i vissa fall. Rök inte. Se till att god ventilation finns.

För att undvika brand, avlägsna alla varma eller gnistalstrande föremål. Vänta tills maskinen har svalnat. Fyll tanken på minst 3 meters avstånd från det ställe där du tänker använda maskinen för att förhindra brand. Undvik att spillta bensin, olja och diesel på marken. Skydda händerna från kontakt med bensin. Öppna tanklocket sakta och släpp ut eventuellt övertryck. Var alltid noga med att fylla på rätt sorts bränsle. Överfyll inte tanken. Kontrollera eventuellt läckage regelbundet.

Använd inte en maskin som läcker bränsle.

Före start



Läs instruktionsboken och gör dig bekant med maskinens alla funktioner innan start samt kontrollera:

- Att handtag är fria från fett, olja och smuts.
- Att maskinen inte uppvisar några synbara fel.
- Att alla skyddsanordningar är fastsatta och finns på sin plats.
- Att alla reglagespakar står i neutralläge.

Starta maskinen enligt instruktionsboken.

Körning



Håll fötterna ifrån maskinen.



Arbeta inte med maskinen i för dåligt ventilerade utrymmen. Risk för koloxidförgiftning föreligger.

Använd bara maskinen till det ändamål den är avsedd för. Var säker på att du vet hur man stannar maskinen i händelse av en nödsituation.



Iakttag alltid största försiktighet när du kör maskinen på sluttningar. Se alltid till att alla som befinner sig i närheten av maskinen vistas på den övre sidan av en sluttning i förhållande till maskinen. Kör alltid upp eller ned. Överskrid aldrig maskinens maximala lutningsvinkel, finns i instruktionsboken. Vistas aldrig i maskinens omedelbara närhet på sluttningar och i rörgravar.

Vidrör aldrig motorn, ljuddämparsystemet eller excenterelementet. Dessa delar blir väldigt heta när maskinen körs och det kan innebära risk för brännskador. Vidrör aldrig kilrem eller roterande delar när maskinen är i drift.

Parkering

Parkera alltid maskinen på en så jämn yta som möjligt.

Innan den lämnas:

- Aktivera parkeringsbromsen.
- Stäng av motorn och drag ut tändningsnyckeln.

På-/Avlastning



Vistas under inga omständigheter under eller i omedelbar närhet av maskinen när den är upplyft av kran eller likvärdigt hjälpmedel. Använd bara utmärkta lyftpunkter. Var alltid säker på att alla lyfthjälpmedel är dimensionerade för maskinens vikt.

Service

Underhållsarbete får endast utföras av kunnig personal. Utför inget servicearbete när maskinen är i rörelse eller med motorn igång.

SÄKERHETSINSTRUKTIONER

Arbete med hydraulsystem

Regelbundet underhåll är av största vikt för ett hydraulsystem.

Mindre skador eller spräckta slangar/ koppingar kan ha ödesdigra följder. Ta hänsyn till att hydraulslangar är gjorda av gummi och kan försämrats vid högre ålder, vilket kan resultera i sprängning. Om det råder osäkerhet om varaktighet och förslitningar, ersätt slangarna med nya originalslangar från Tremix.

Arbete med batterier

Batterier innehåller giftig och frätande svavelsyra. Bär skyddsglasögon och undvik att få syra på skinn, kläder eller på maskinen. Om du får svavelsyra på dig, tvätta med vatten. Om du får svavelsyra i ögon, skölj med en mjuk vattenstråle i minst 15 minuter och sök därefter omedelbart läkare. Gasen som produceras i batteriet är lättantändlig och explosiv. När du ansluter eller byter batteri, var alltid aktsam så att ej polerna blir kortslutna.

Reparation

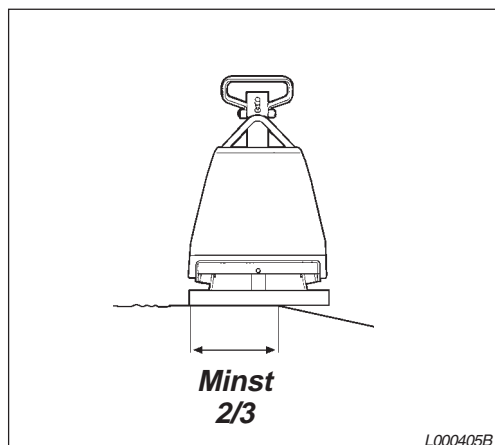
Använd aldrig en maskin som är skadad. Kvalificerade reparationer kräver kunnig personal, kontakta närmaste märkesverkstad.

Brandbekämpning

Vid brand i maskinen använd i första hand en brandsläckare av typ ABE pulver. Man kan även använda en brandsläckare av typ BE kolsyra.

SÄKERHET VID KÖRNING

Kantkörning



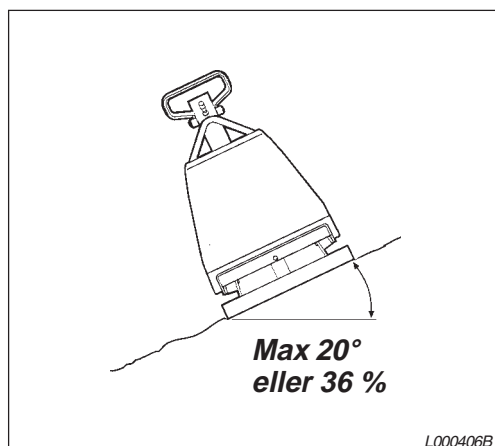
Maskinplacering vid kantkörning

Vid körning på kanter måste minst 2/3 av plattan vara på underlag som har full bärighet.



Om maskinen välter, stäng alltid av motorbrytaren innan försök att resa maskinen görs.

Lutning



Körning i sidolutningar

Se till att arbetsområdet är säkert. Blöta och lösa massor minskar framkomligheten särskilt i sluttningar. Var alltid försiktig i sluttande och ojämn terräng.



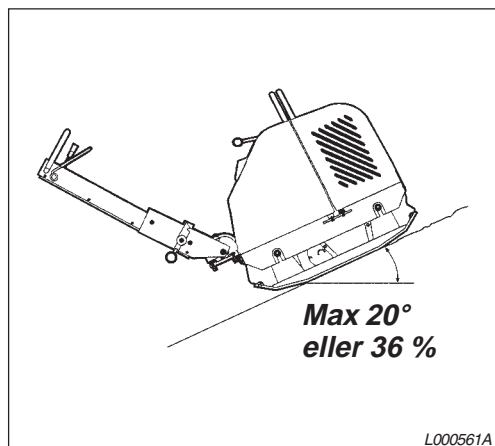
Undvik om möjligt all körning längs med sidolutningar. Kör istället uppför och nerför lutningen vid arbete i backar.

Arbeta aldrig i lutningar överskridande maskinens lutningsförmåga. Maximal lutning på maskinen i arbete är 20° (beroende på underlag).

Tippningsvinkeln är uppmätt på plant, hårt underlag med stillastående maskin. Vibrationerna avstängda och alla tankar fulla. Tänk på att löst underlag, vibrationstillslag och körhastighet gör att tippning kan ske även vid mindre lutning än den här angivna.

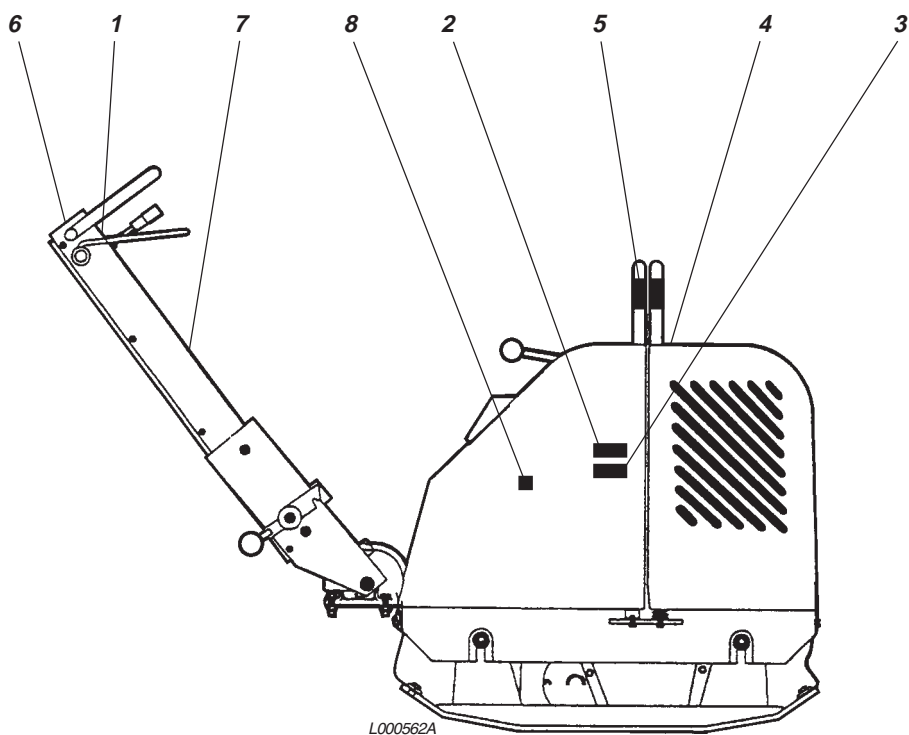


Lämna aldrig maskinen med motorn igång.



Körning i sluttningar

SÄKERHETSDEKALER, PLACERING/BESKRIVNING



Se alltid till att alla säkerhetsdekal är fullt läsbara, avlägsna smuts och beställ nya om säkerhetsdekalerna har blivit oläsbara. Använd artikelnumret som finns på varje dekal och även på vidstående sida.

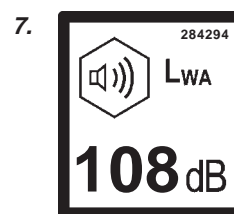
SÄKERHETSDEKALER, PLACERING/BESKRIVNING



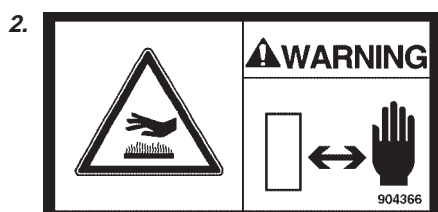
Uppmaning till föraren att läsa maskinens säkerhets-, kör- och skötselinstruktioner innan maskinen tas i bruk.



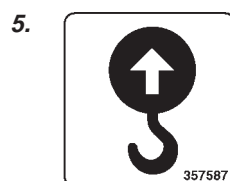
Diesel



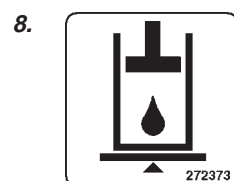
Garanterad ljudeffektnivå



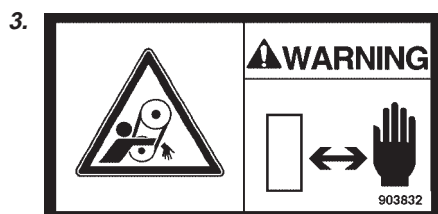
Varning för brännheta ytor i motorrummet. Ytorna får ej beröras.



Lyftställe



Hydraulolja-nivå



Varning för roterande kilremmar. Håll händerna på säkert avstånd från riskområdet.



Använd hörselkåpor

BRÄNSLE OCH SMÖRJMEDEL



MOTOROLJA

Använd SAE 15W/40
Volym: 1,65 l Shell Universal Engine Oil TX15W-40
eller motsvarande



EXCENTEROLJA

Använd SAE 15W/40
Volym: 0,8 l Shell Rimula TX15W-40



HYDRAULOLJA

Använd mineraloljebaserad hydraulolja
Volym: 1,0 l Shell Tellus C32 eller motsvarande



Bio-Hydr

BIOLOGISK HYDRAULOLJA

Shell Naturelle HF-X46
Maskinen kan från fabrik vara fylld med biologisk
nedbrytbar olja. Vid byte/påfyllning måste olja av
samma typ användas.



BRÄNSLE

Använd dieselolja som uppfyller EN 590 eller DIN 51601
Volym: 5,5 l



**Stäng av motorn innan bränsletanken fylls.
Tanka aldrig i närheten av öppen låga eller
gnistor som kan orsaka brand. Rök inte.
Använd rent bränsle och ren påfyllningsut-
rustning. Var noga med att inte spillas bränsle.**

Reservdelar för service (reservdelsnummer)

	Yanmar L100
Luftfilterelement till motor	100 901 722
Oljefilter till motor	100 901 728
Bränslefilter till motor	23 84 59
Kilrem	90 42 26

TEKNISKA SPECIFIKATIONER

MV 440

Vikt

Nettovikt, kg	461
Arbetsvikt EN500, kg	463

Kompakteringsdata

Vibrationsfrekvens, Hz	60
Vibrationsfrekvens, rpm	3600
Centrifugalkraft, kN	60
Amplitud, mm	1,9

Arbetsdata

Arbets hastighet, m/min	0-24
Max. tilt, °	20

Volymer

Bränsletank, l	5,5
Vevhus, l	1,65
Hydraulolja, l	1,0
Excenter-element, l	0,8

Motor

Modell	Yanmar L100
	Elstart
Effekt, kW	7.1
Motorvarvtal, vpm	3600

Ergonomi

Bullernivå L_{pA} dB(A) =	Ljudtrycksnivå vid förarplats enligt ISO 6394: 97,5
L_{wA} dB(A) =	Ljudeffektnivå enligt ISO 3744: 111,5
Vibrationsvärden a m/s ² =	Vibrationsvärden vid hand - arm enligt ISO 5349: 1,0

Ovanstående bullernivå och vibrationsvärden har fastställts vid normal motorhastighet och med vibrationen inkopplad. Maskinen var placerad på ett elastiskt underlag. Avvikelser från ovanstående värden kan förekomma beroende på rådande arbetsbetingelser.

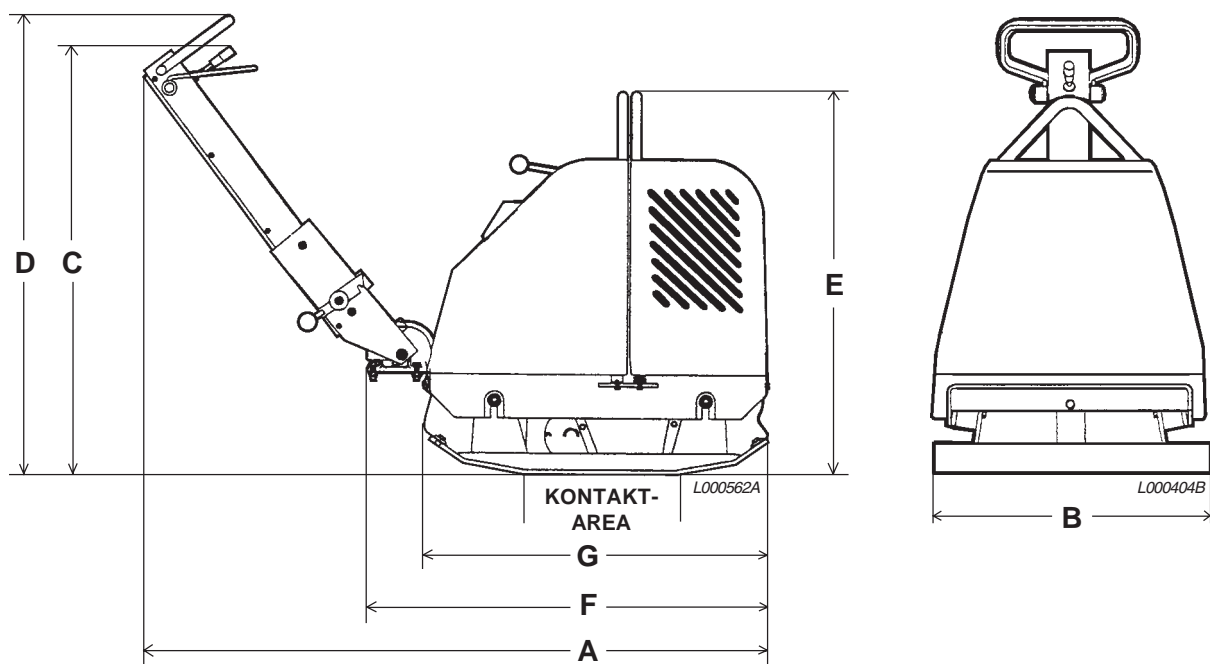
Bullernivå enligt EU-direktiv 2000/14/EC på EU-utrustad maskin, med tillslagna vibrationer på makadambädd:

Uppmätt ljudeffektnivå
 L_{wA} , dB(A) = **107**

Garanterad ljudeffektnivå
 L_{wA} , dB(A) = **108**

Vibrationsvärden
 a m/s² = **1,3**

TEKNISKA SPECIFIKATIONER – MÅTT



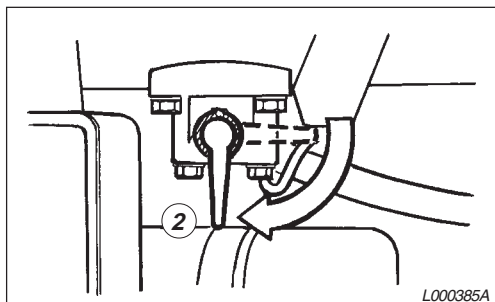
	MV 440
A mm	1650
B mm	650 ¹⁾ / 750 ²⁾
C mm	1090
D mm	1200
E mm	1000
F mm	1017
G mm	900
Kontaktarea m ²	0,2587 ¹⁾ / 0,2985 ²⁾

MV 440 ¹⁾ med smal bottenplatta

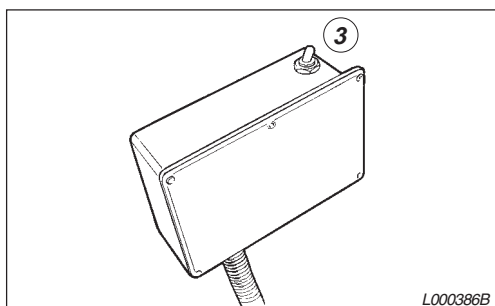
MV 440 ²⁾ med bred bottenplatta

KÖRNING

FÖRE START

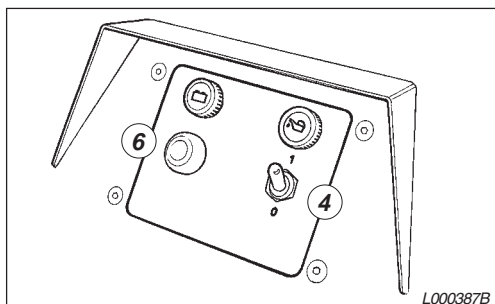


1. Kontrollera att bränsle (dieselolja) finns i tanken. Volym: 5,5 l
2. Öppna bränslekranen. Vredet skall peka nedåt.

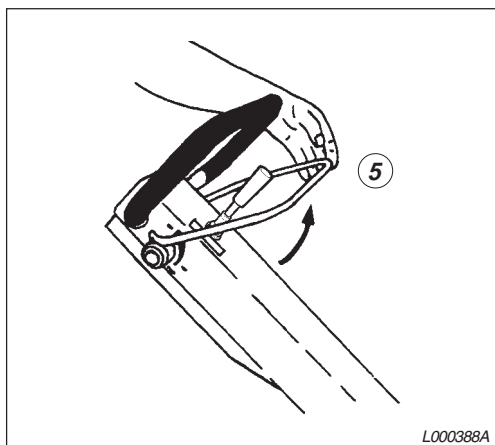


3. Ställ huvudströmbrytaren innanför huven i läge 1.

Start av motor



4. Ställ yttre strömbrytaren i läge 1. Kontrolllamporna skall nu tändas.



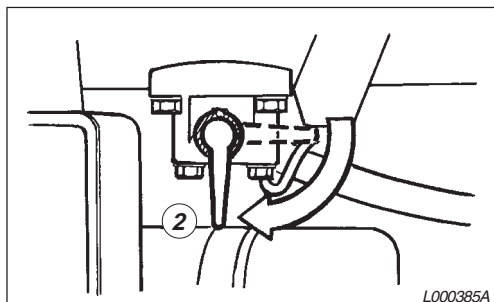
5. Lyft upp gasreglaget/dödmansgreppet så mycket det går.
6. Tryck på startknappen tills dess att motorn startar.



Om motorn inte startar inom 10 sekunder avbryt startförsöket och vänta 15 sekunder före nästa startförsök.

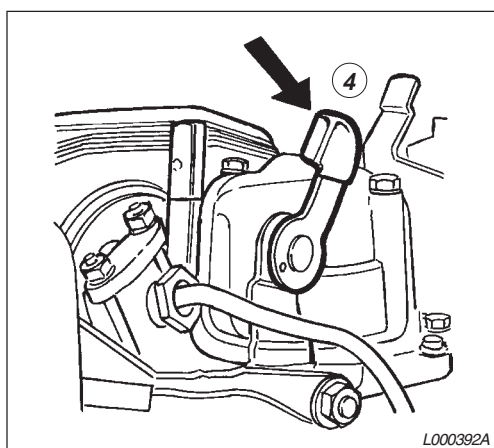
KÖRNING

Nödstart

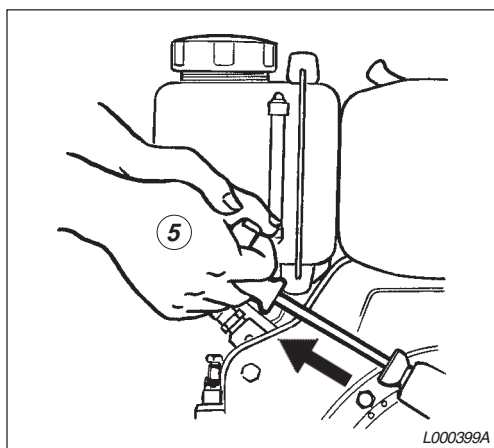


Om den elektriska starten av någon anledning inte skulle fungera kan motorn startas på följande sätt:

1. Kontrollera att bränsle (dieselolja) finns i tanken. Volym: 5,5 l
2. Öppna bränslekranen. Vredet skall peka nedåt.



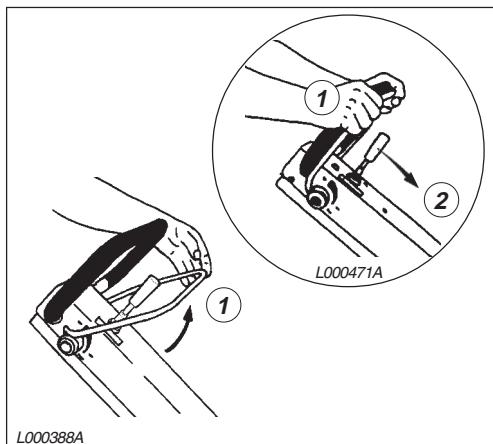
3. Drag sakt i startsnöret tills det tar emot.
4. Släpp startsnöret och tryck spaken för dekompressionsanordningen neråt till ett läge där den stannar.



5. Drag kraftigt i startsnöret.

KÖRNING

Körning

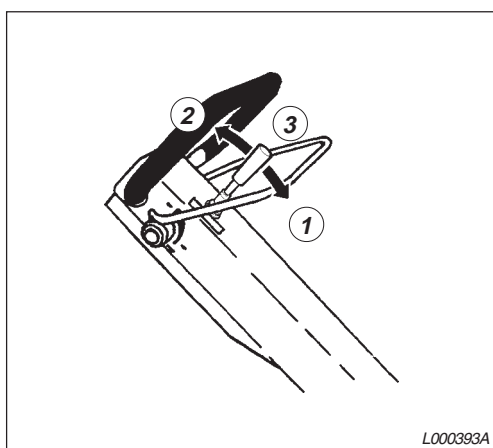


1. Efter varmkörning lyfts dödmansgreppet ända upp mot handtagsbygeln varvid maskinen går upp på fullt varv och vibrationen kopplas in.



Dödmansgreppet måste hållas i detta läge under hela körningen. Dels för att få ut full kompakteringseffekt och dels för att förhindra skador på centrifugalkopplingen p.g.a att kopplingens ingreppsvarvtal närmar sig motorns arbetsvarvtal.

2. När vibrationerna startar rör sig maskinen bakåt. Om spaken för rörelseriktningen på handtaget trycks framåt vänds rörelseriktningen framåt. Spaken återgår till nolläge men rörelsen framåt fortsätter tills spaken åter påverkas.

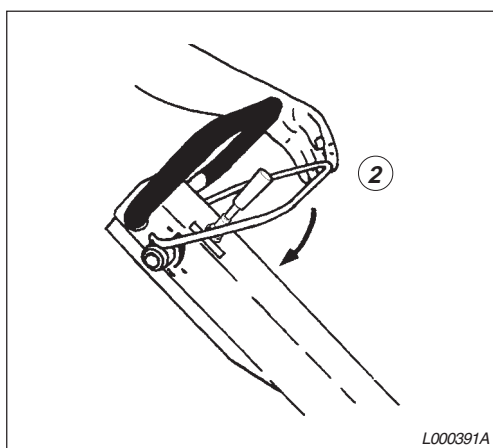


Körriktning och hastighet är steglöst varierbar med hydraulspaken.

1. Framåt (Hydraulspaken förs framåt med små rörelser).
2. Bakåt (Hydraulspaken förs bakåt med små rörelser).
3. Stillastående (Hydraulspaken regleras med små rörelser motsatt körriktningen till maskinen står stilla).

I nödläge släpps dödmansgreppet varvid motorn går ner på tomgång och vibrationerna upphör och därmed även rörelsen framåt eller bakåt.

Stopp av motorn



1. Låt motorn gå på tomgång ca 3 minuter efter det att vibratorn kopplats ur.
2. Stanna motorn genom att trycka dödmansgreppet/gasreglaget neråt. Om stoppreglaget av någon anledning ej fungerar kan motorn stannas med hjälp av bränslekranen.



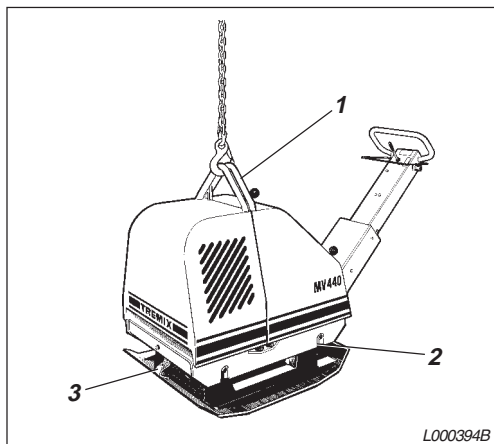
Stanna aldrig motorn med hjälp av dekompressionsanordningen.



Bränslesystemet är självluftande varför det inte är nödvändigt att vidtaga några speciella åtgärder om bränslet tar slut under körning.

LYFTNING, BÄRNING OCH TRANSPORT

Lyftning/Bärning



Maskin klar för lyftning

1. Lyftögla
2. Gummielement
3. Säkerhetsstropp



Vistas aldrig under hängande maskin.

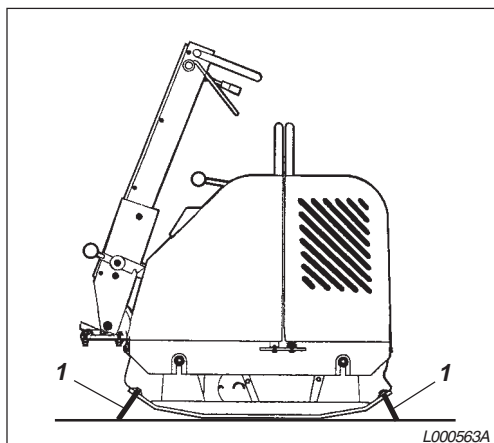


Använd endast skyddshuvarnas lyftpunkt (1) för lyft av maskinen.



Lyftutrustningen måste vara i sådant skick att den uppfyller alla bestämmelser. Före lyft se till att gummielementen (2), säkerhetsstropparna (3) och lyftöglan (1) ej är skadade.

Transport



Maskin klar för transport

1. Spännband



Spänn alltid fast maskinen under all transport. Använd draganordningarna fram och bak för nedspänning av maskinen.

Spänn fast maskinen med spännband (1) både fram och bak, dekaler visar fästpunkterna.

UNDERHÅLL – SERVICEPUNKTER

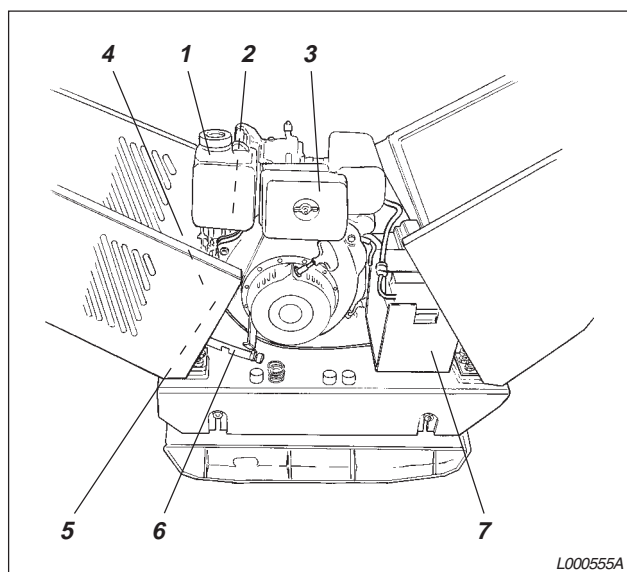


Fig. 1

1. Bränsletank
2. Bränslefilter
3. Luftfilter
4. Motoroljafilter
5. Oljesticka
6. Oljeavtappningsplugg/-slang
7. Batteri

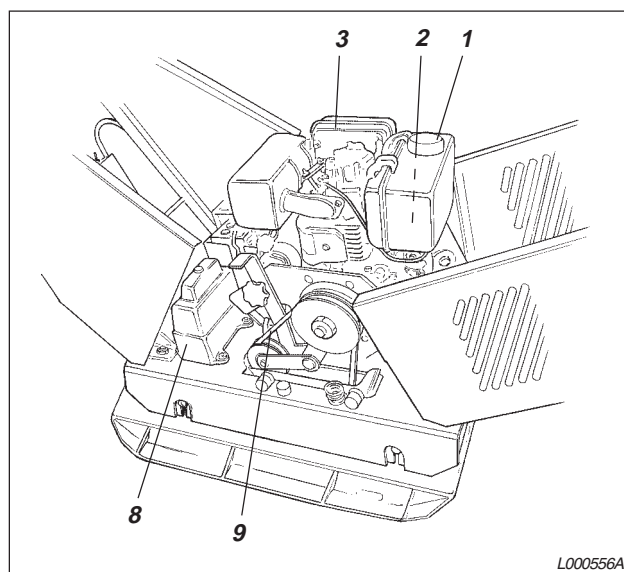


Fig. 2

1. Bränsletank
2. Bränslefilter
3. Luftfilter
8. Hydraultank
9. Kilrem

Var 10:e drifttimme (dagligen)

Pos. i fig.	Underhåll	se sid.	Anm.
1	Kontroll och påfyllning av bränsle	19	
4	Kontroll och påfyllning av motorolja	19	
3	Kontroll / byte av insugsfilter/luftfilter	19	
	Kontroll av oljeläckage	19	
	Kontroll och efterdragning av skruvar / muttrar	19	

De 20 första driftstimmarna

Pos. i fig.	Underhåll	se sid.	Anm.
6	Byte av motorolja	20	
4	Rengöring / byte av oljefilter	20	

UNDERHÅLL – SERVICEPUNKTER

Var 100:e drifttimme

Pos. i fig.	Underhåll	se sid.	Anm.
6	Byte av motorolja	21	
8, 9, 7	Kontroll: oljenivå i hydraultanken, kilrem batterivätska	20	
2	Byte av bränslefilter		Se motorns instruktionsbok

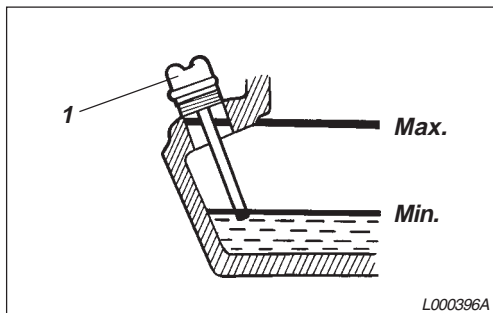
Var 500:e drifttimme

Pos. i fig.	Underhåll	se sid.	Anm.
4	Rengöring / byte av oljefilter Dragning av topplocksbulvar Kontroll av insprutningspump Kontroll av bränslespridare Kontroll / justering av motorns ventilspe	21	Se motorns instruktionsbok Se motorns instruktionsbok Se motorns instruktionsbok Se motorns instruktionsbok

Var 1000:e drifttimme

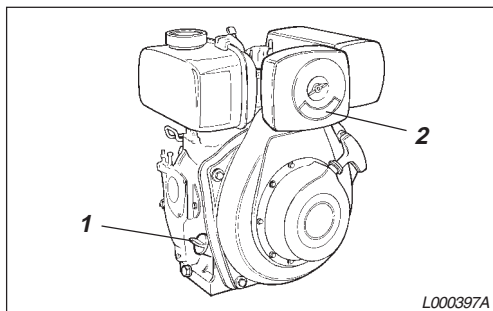
Pos. i fig.	Underhåll	se sid.	Anm.
	Kontroll / inslipning av ventilsäten Byte av kolvringar		Se motorns instruktionsbok Se motorns instruktionsbok

UNDERHÅLL – VAR 10:E TIMME ELLER DAGLIGEN



1. Oljesticka

1. Kontrollera oljenivån (1) i motorns vevhus.

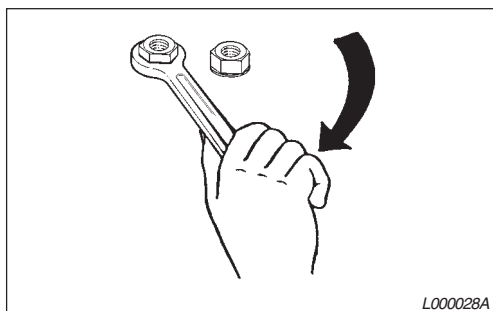


1. Oljesticka
2. Luftrenare

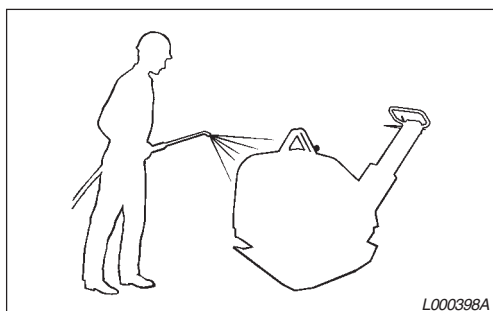
2. Kontrollera luftrenaren (2). Byt vid behov.

3. Kontrollera batteriet.

Vi rekommenderar er att läsa de mer utförliga motorinstruktionerna som medföljer maskinerna.

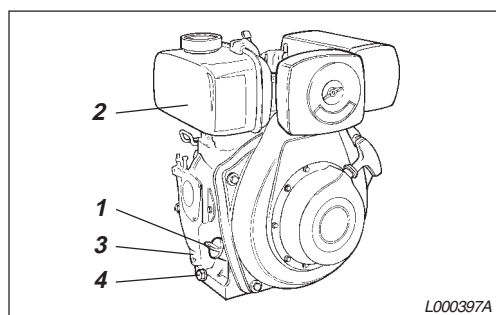


4. Kontrollera och eventuellt efterdra skruvar och muttrar.



5. Håll maskinen ren.

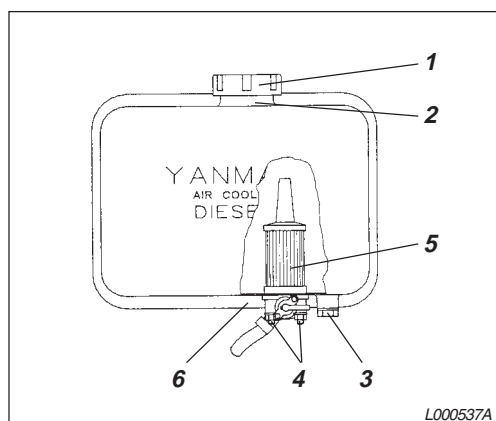
UNDERHÅLL – VAR 100:E TIMME



1. Oljesticka
2. Bränslefilter
3. Oljefilter
4. Oljeavtappningsplugg/-slang

1. Byt motorolja (bytes 1:a gången efter 20 timmar tillsammans med filter).

Se motorns instruktionsbok.



1. Tanklock
2. Sil
3. Avtappningsplugg
4. Muttrar
5. Filter
6. O-ring

Byt bränslefilter.

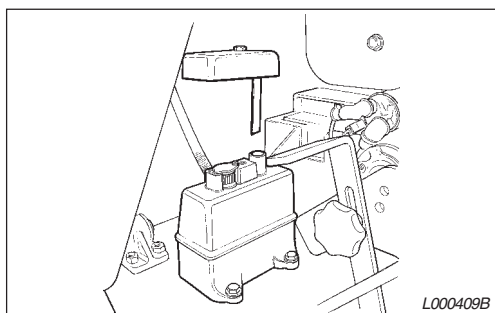
1. Demontera tanklock (1) samt sil (2).
2. Lossa avtappningspluggen (3) och töm tanken på bränsle.
3. Lossa de två muttrarna (4) som håller bränslekranens hus mot tanken och demontera bränslekranen med hus.
4. Lyft ut filtret (5) genom tankens påfyllningshål.
5. Tvätta rent bränslekranen samt tankens monteringsytor.
6. Montera det nya filtret (utbytesfiltret kan vara längre än originalet, för att underlätta monteringen).
7. Montera bränslekranen.



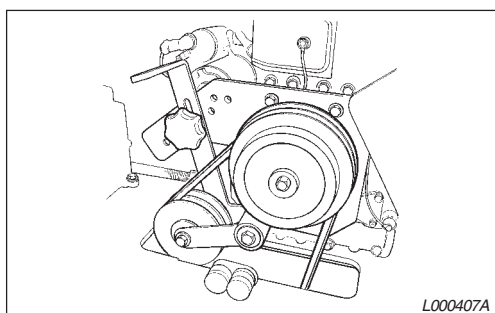
Glöm ej o-ringen (6) mellan bränslekran och tank.

8. Montera tillbaks avtappningsskruven.

UNDERHÅLL – VAR 100:E TIMME

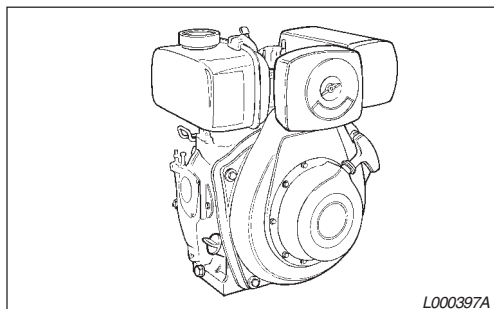


1. Kontrollera oljenivån i hydraultanken.
Volym: 3,5l



2. Kontrollera kilremmarna.
Extra kilrem finns i bakre huven.
3. Kontrollera batterivätskenivån.

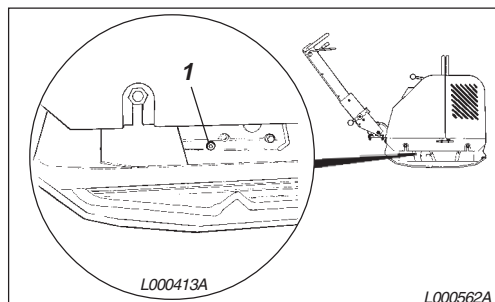
UNDERHÅLL – VAR 500:E TIMME



1. Byt bränslefilteret (Se motorns instruktionsbok).
2. Byt motorolja (Se motorns instruktionsbok).
3. Byt oljefilter (Se motorns instruktionsbok).
4. Byt insugningsfilter (Se motorns instruktionsbok).

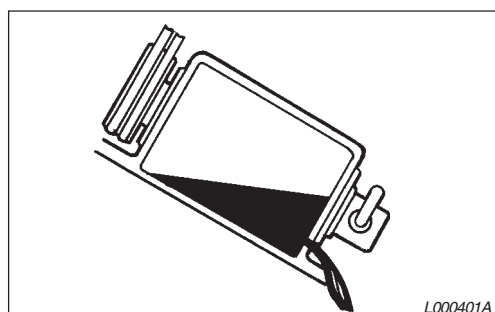
UNDERHÅLL – VAR 500:E TIMME

Byte av olja i excenterelementet

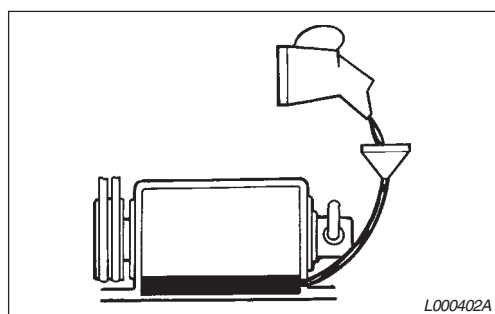


1. Oljenivåplugg/Oljeavtappning

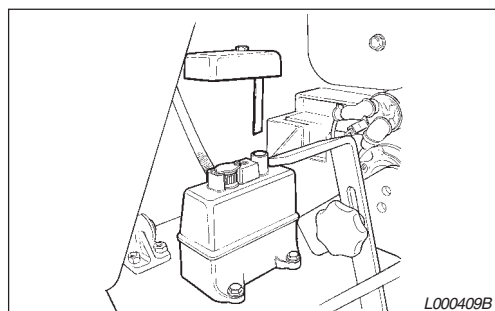
Oljerekommendation: SAE 15W/40



1. Luta maskinen och tappa av olja från excenterelementet.
2. Gör rent tätningsytorna.
3. Fyll på olja.
4. Skruva fast pluggen.



Byte av olja i hydraulsystem



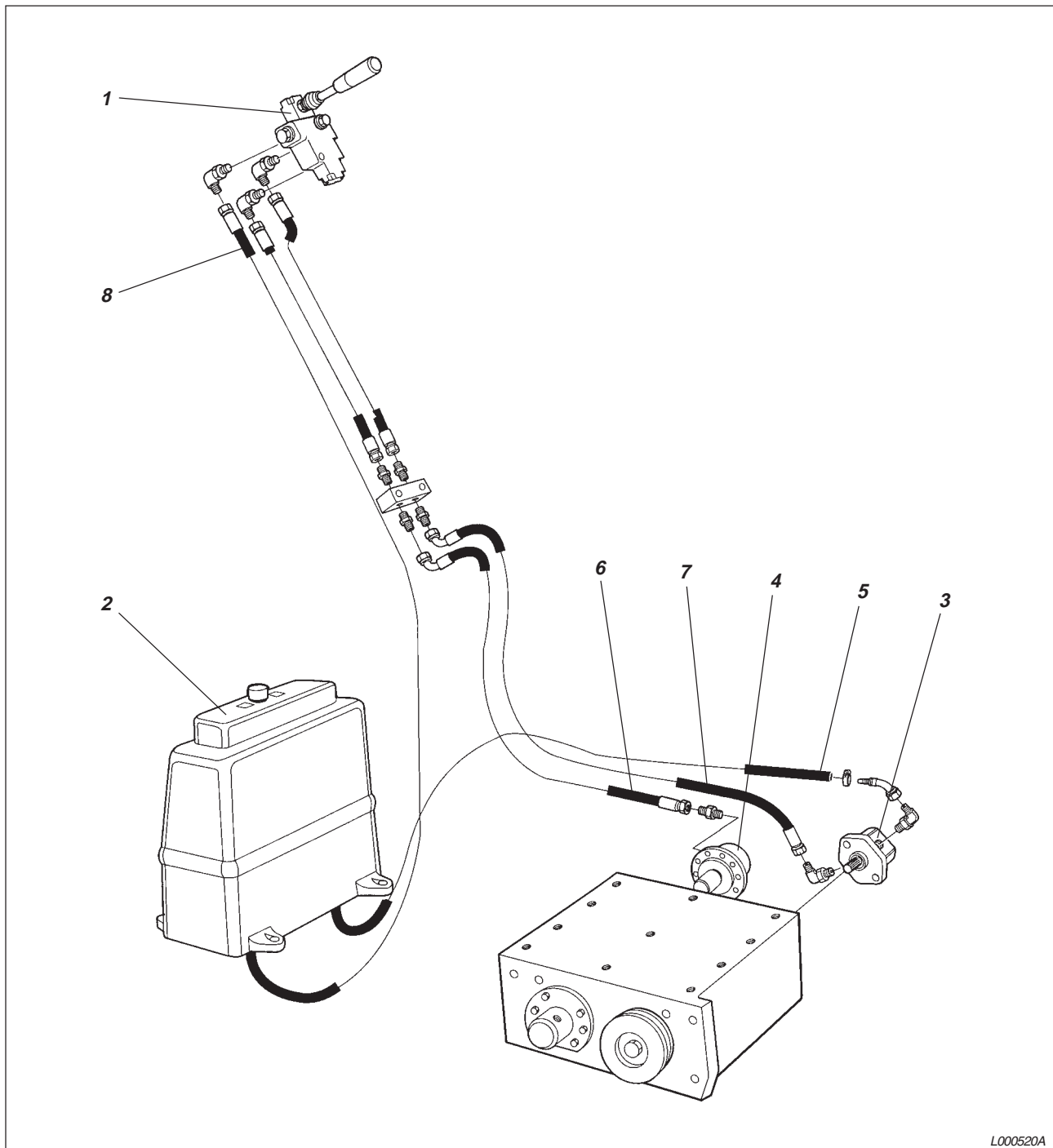
Oljerekommendation: Shell Tellus TX32
Volym: 1,0 lit.

Smörjning av reglage och vajrar

1. Avlägsna gammalt fett.
2. Smörj in alla delar. Använd rikligt med fett.

Rekommenderat smörjmedelsfett: Shell Alvania EP2

HYDRAULSYSTEM



L000520A

Hydraulsystem

1. Hydraulventil
2. Hydraultank
3. Hydraulpump
4. Riktningssomställare
5. Hydraulslang, sug- mellan hydraultank och hydraulpump
6. Hydraulslang, tryck till riktningssomställare
7. Hydraulslang, tryck till hydraulventil
8. Hydraulslang, retur till hydraultank

HYDRAULSYSTEM

Skötsel

1. Kontrollera dagligen hydrauloljenivån.
2. Kontrollera dagligen att alla anslutningar är täta och inget läckage förekommer.
3. Kontrollera regelbundet att alla hydraulslangar är oskadade och åtdragna.
4. Byt hydraulolja en gång om året, eller vid behov.

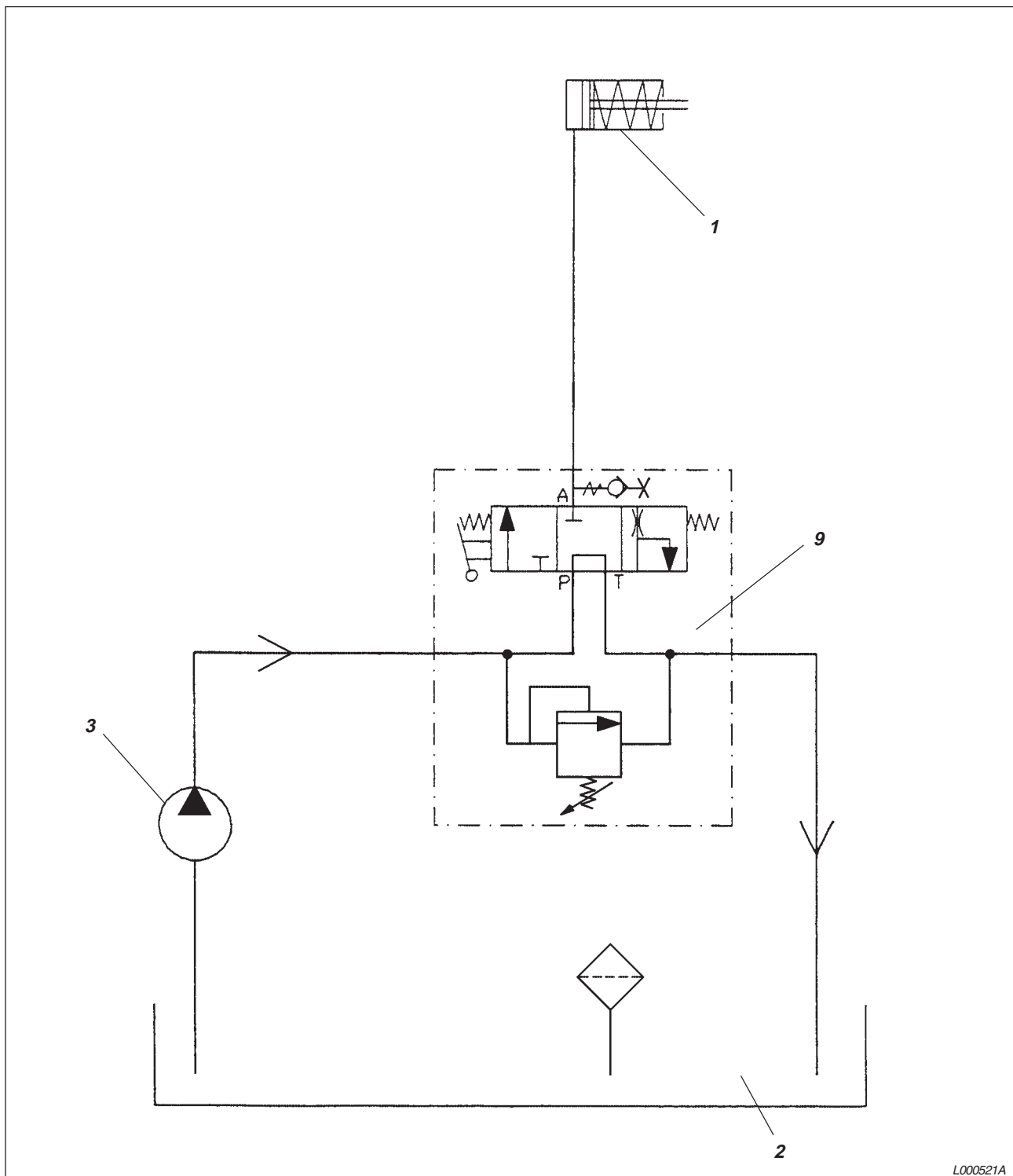


Vid arbete med hydraulsystemet och hydraulolja är det mycket viktigt att hög renlighet iaktas.

Service

Hydraultrycket i hydraulventilen är inställt i fabrik och behöver normalt ej justeras.

HYDRAULKOPPLINGSSCHEMA



L000521A

Hydraulkopplingschema

1. Hydraulventil
2. Hydraultank
3. Hydraulpump
9. Riktningsventil, ventilblock

FELSÖKNING, ALLMÄNT

1. Motorn startar inte. Ingen spänning till startmotorn		
Kontrollera att huvudströmbrytaren är på ↓ Kontrollera att yttre strömbrytaren är tillslagen ↓ Defekt huvudsäkring ⇒ ↓ Batteriet urladdat ⇒ ↓ Annat elektriskt fel ⇒ ↓ Defekt startmotor ⇒ * (Kontrollera att generatorm laddar)	Byt säkring Kontrollera vätskenivån samt ladda batteriet. Kontrollera övriga elkomponenter eller elanslutningar. Byt startmotor (se motorleverantörens anvisningar).	⇒ OK ⇒ OK ⇒ OK ⇒ OK*
2. Motor startar ej, men startmotorn fungerar		
Finns det bränsle i tanken ↓ Är bränslekranen öppnad ↓ Bygeln till gasviren är i stoppläge ⇒ ↓ Igensatt bränslefilter ⇒ ↓ Insprutningsystemet på motorn defekt ⇒ ↓ Annat fel på motorn ⇒	Lyft upp bygeln tillräckligt Byt bränslefilter Reparera insprutningsystemet (Skall göras av auktoriserad serviceverkstad). Se motorleverantörens anvisningar	⇒ OK ⇒ OK ⇒ OK ⇒ OK
3. Skötsel motor Se underhållsschema i skötselinstruktionen eller motorleverantörens anvisningar.		
4. Markvibratorm går för sakta eller med fel vibrationsfrekvens		
Felaktigt arbetsvarvtal ⇒ på motorn ↓ Felaktig centrifugalkoppling ⇒ ↓ Felaktig motor ⇒ ↓ Kärvande vibrationselement ⇒	Justera varvtalet på gasviren vid motorn Reparera eller byt ut centrifugalkopplingen Se tidigare anvisningar Undersök vibrationselementet	⇒ OK ⇒ OK ⇒ OK

FELSÖKNING, ALLMÄNT

5. Motor går på rätt varvtal men maskinen rör sig ej eller för långsamt

Kilremmarna slitna eller av ⇒



Kilremmarna för dåligt spända ⇒



Centrifugalkopplingen är defekt ⇒



Felaktigt vibrationselement ⇒

Montera nya

⇒ **OK**

Kontrollera remspänningen

⇒ **OK**

Reparera eller byt ut
centrifugalkopplingen

⇒ **OK**

Reparera vibrationselementet.

6. Markvibratorn går bara bakåt. Framåtdrift fungerar ej.

Fel i hydraulsystemet ⇒



Fel i omställarmekanismen inuti
vibrationselementet

Se "Felsökning i hydraul-
systemet"

⇒ **OK**

Reparera vibrationselementet



Metso Construction AB

Box 226, SE-127 24 Skärholmen, Sweden

Phone: +46 8 603 32 00

Fax: +46 8 646 72 61