

RESERVDELSLISTA
SPARE PARTS LIST
ERSATZTEILVERZEICHNIS

Golvslipmaskin GS 401

Floor Grinding Machine GS 401

Bodenschleifmaschine GS 401

1-fas/phase/Phase 220 V 3-fas/phase/Phase 380/220 V

Fr.o.m. maskin nr. 1110/From machine No. 1110/Ab Maschine No. 1110



TREMIX®

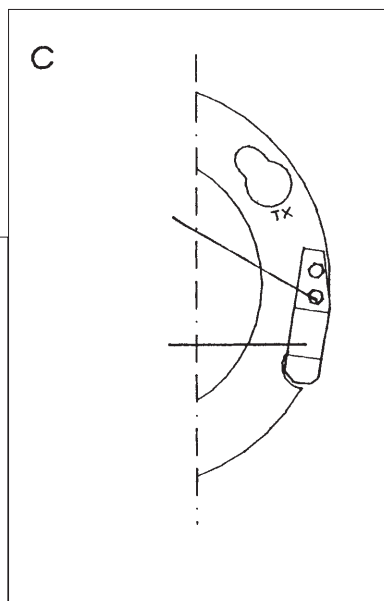
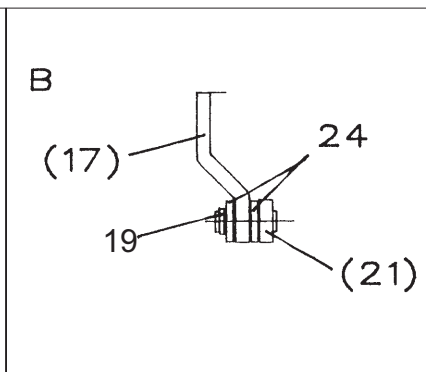
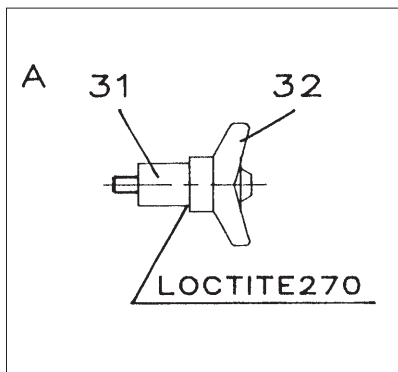
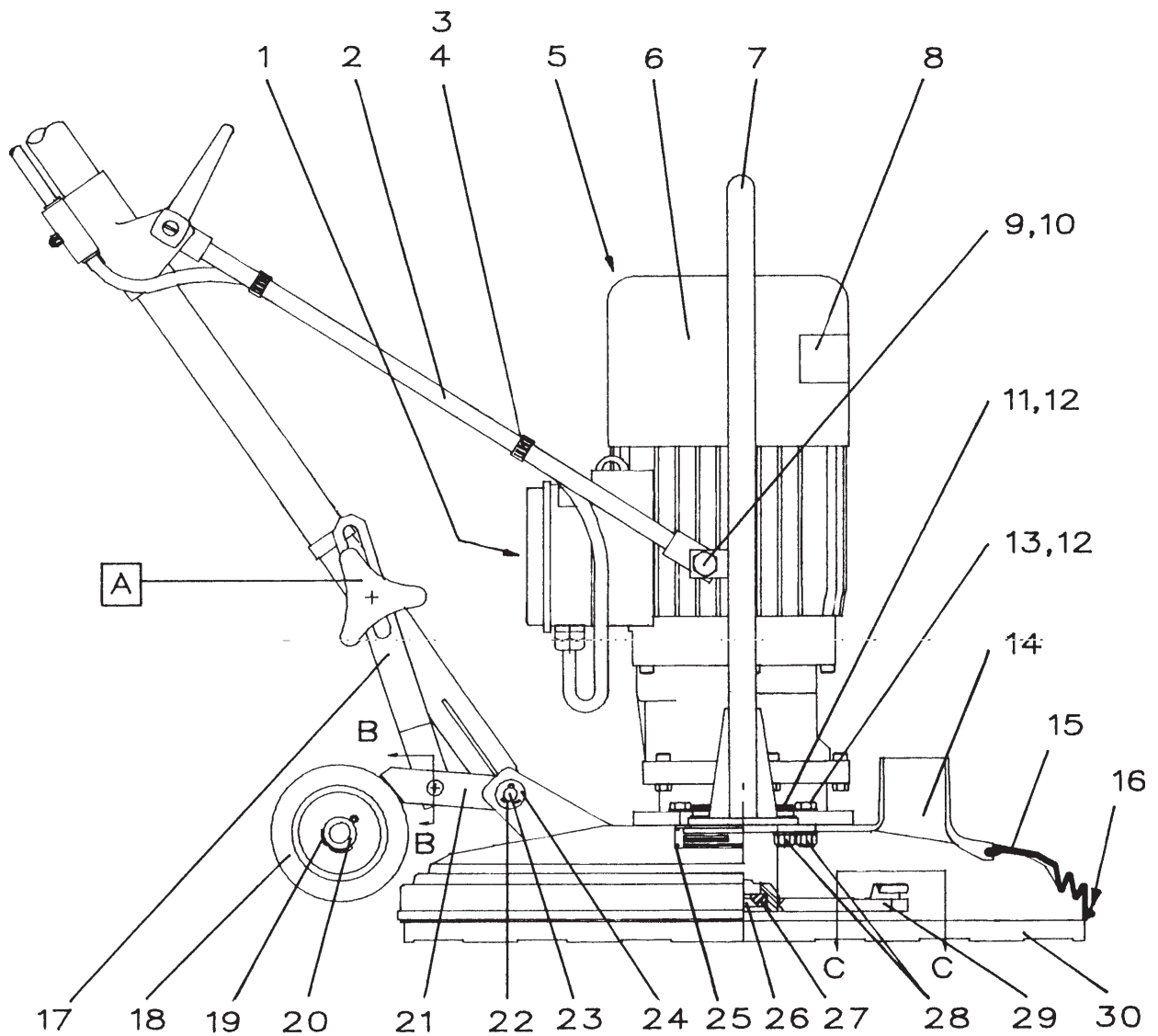
RESERVDDELSLISTA · SPARE PARTS LIST · ERSATZTEILVERZEICHNIS

List No. 1:1315

Date 9607

Planglättare/Trowel/Plan-Glätter
GS 401 1-fas 220 V, 3-fas 380/220 V

POS	QTY	NO.	BENÄMNING	DENOMINATION	BENENNUNG	DESCRIPTION
1A	1	43985	Dekal	Decal	Aufkleber	230 V
1B	1	43986	Dekal	Decal	Aufkleber	400 V
2	1	31875	Låsstång kpl	Locking pin cpl	Verrigelungsstange kompl	
3	2	45104	Kabelskydd	Cable protection	Drahtgitter	
4	2		Slangklämma	Hose clamp	Schlauchklemme	
5	1	45075	Riktningsspil	Direction arrow	Richtungspfeil	
6A	1	3504	Kuggväxelmotor kpl	Engine	Motor	1-fas 220 V
6B	1	3505	Kuggväxelmotor kpl	Engine	Motor	3-fas 380/220 V
7	1	22075	Lyftbygel kpl	Lifting eye cpl	Hebebügel kompl	
8	6	2217	Dekal	Decal	Aufkleber	
9	1		Skruv	Screw	Schraube	MC6S 10x35
10	1		Mutter	Nut	Mutter	M10 Nyloc
11	4		Skruv	Screw	Schraube	MC6S 8x25
12	16		Bricka	Washer	Scheibe	BRB 8,4x16
13	4		Skruv	Screw	Schraube	M6S 8x30
14	1	21586	Bottenplatta	Ground plate	Grundplatte	
15	1	11401	Dammskydd	Dust guard	Staubkappe	
16	1	1598	Slangklämma	Hose clamp	Schlauchklemme	
17	1	45580	Stag	Stay	Strebe	
18	2	1555	Transporthjul	Transport wheel	Transportrad	
19	3		Saxpinne	Cotter key	Splint	SP 3x20
20	3		Bricka	Washer	Scheibe	BRB 13,5x24x4
21	1	31873	Transportställ	Transport frame	Transportträger	
22	2		Saxpinne	Cotter key	Splint	SP 3x15
23	1	45554	Pinne	Pin	Pinne	
24	6		Bricka	Washer	Scheibe	BRB 10,5x22x2
25	4		Popnit	Rivet	Niet	2,4x10
26	1		Skruv	Screw	Schraube	MF6S 10x30
27	1	48050	Bricka	Washer	Scheibe	
28	8		Mutter	Nut	Mutter	M8 Nyloc
29A	1	32717	Navplåt	Hub plate	Nabenblech	
29B	1	32766	Navplåt för glättnings- verktyg	Hub plate for trowelling tool	Nabenblech für Glättungs- werkzeug	
30	1	31876	Insugningsring kpl	Inlet ring cpl	Ansaugring kompl	
31	1	48049	Förlängningshylsa	Extension sleeve	Verlängerungshülse	
32	1	1554	Vred	Knob	Griff	
33	6		Skruv	Screw	Schraube	M6S 5x10
34	6		Spännbricka	Washer	Scheibe	KSB 5,3
35	3	48056	Clips	Clip	Ring	
	1	1557	Sexkantnyckel	Hexagon key	Sechskantschlüssel	



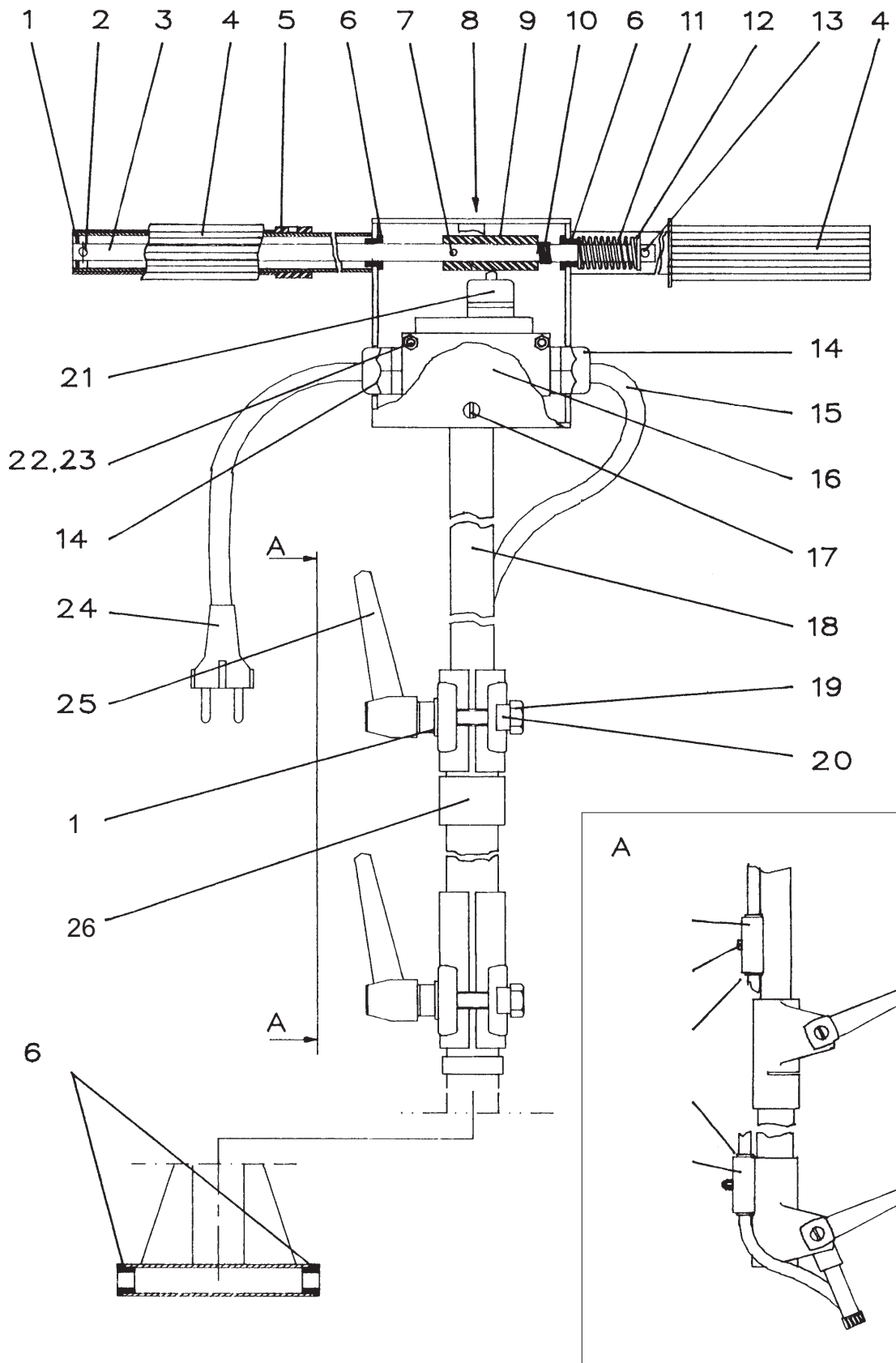
RESERVDELSLISTA · SPARE PARTS LIST · ERSATZTEILVERZEICHNIS

List No. 1:1315

Date 9607

Planglättare/Trowel/Plan-Glätter
GS 401 1-fas 220 V

POS	QTY	NO.	BENÄMNING	DENOMINATION	BENENNUNG	DESCRIPTION
1	3		Bricka	Washer	Scheibe	BRB10,5x22x2
2	1		Pinne	Pin	Pinne	5x26
3	1	45576	Axel	Shaft	Welle	
4	2	1552	Handtag	Handle	Handgriff	
5	1	45555	Handtagsrör	Handle tube	Griffrohr	
6	4	39	Flänslager	Flange bearing	Flansch lager	
7	1		Pinne	Pin	Pinne	4x20
8	1	45593	Instruktion	Instruction	Instruktion	
9	1	45558	Excenter	Eccentric	Exzenter	
10	1	45583	Fjäder	Spring	Feder	
11	1	45584	Fjäder	Spring	Feder	
12	1	45559	Bricka	Washer	Scheibe	
13	1		Pinne	Pin	Pinne	5x16
14	2	1064	Kabelförskruvning	Gland nut	Kabelverschraubung	
15	1	1019	Kabel	Cable	Kabel	
16	1	45553	Täckplåt	Cover plate	Deckplatte	
17	2		Skruv	Screw	Schraube	RXB B8x13
18	1	21807	Handtag överdel	Handle upper part	Handgriff obere	
19	2		Skruv	Screw	Schraube	M6S 10x60
20	2	43497	Låsbleck	Locking plate	Schlossblech	
21	1	3010	Mikrobrytare	Microswitch	Mikroschalter	
22	2		Skruv	Screw	Schraube	MCS 5x35
23	3		Mutter	Nut	Mutter	M5 Nyloc
24	1	3290	Kabel	Cable	Kabel	
25	2	1553	Låsspak	Locking lever	Schlosshebel	
26	1	21806	Handtag underdel	Handle lower part	Handgriff untere	
27	2	46132	Kabelklämma	Cable clamp	Kabelklemme	
28	1		Skruv	Screw	Schraube	
29	29	45104	Kabelskydd	Cable protection	Drahtgitter	



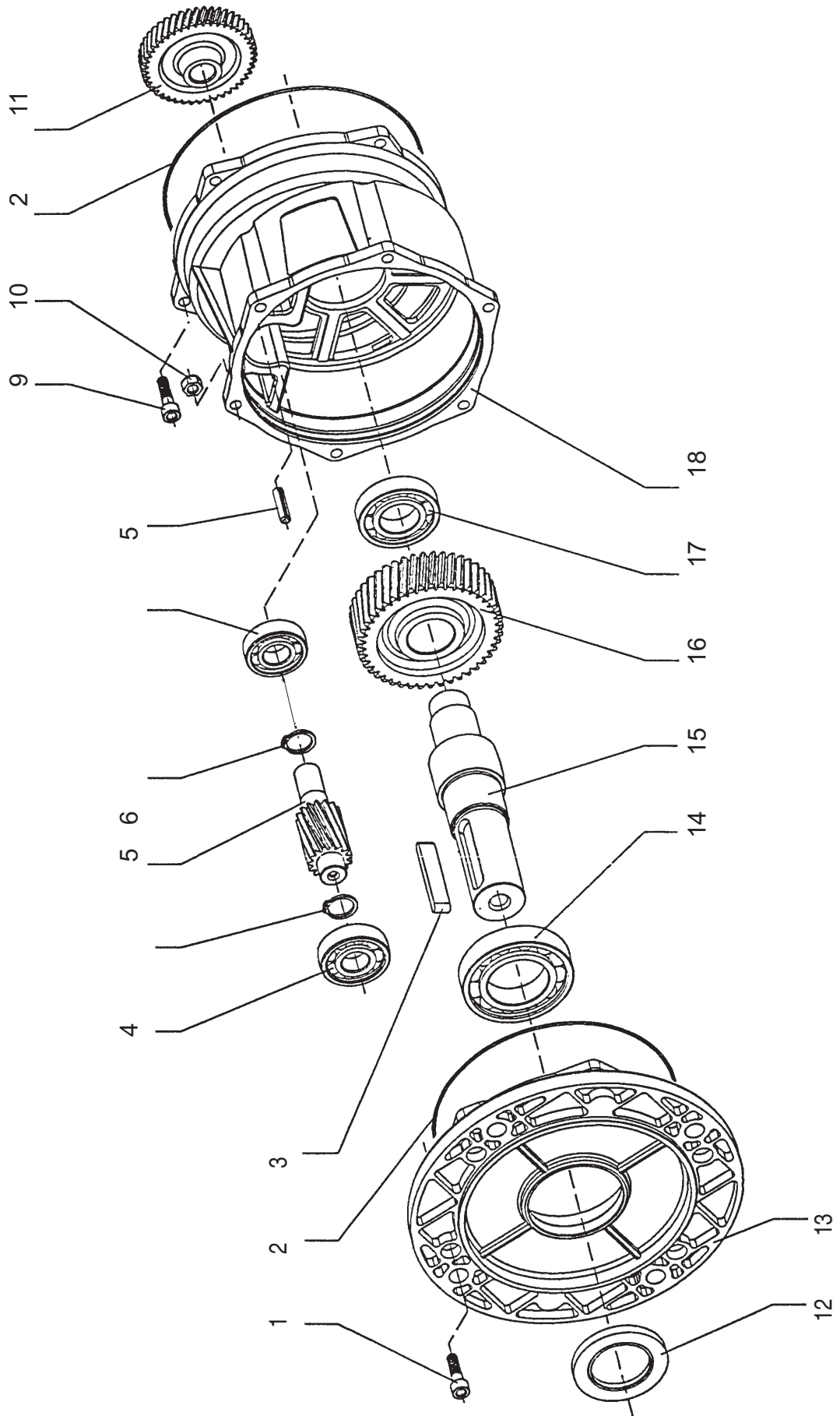
RESERVDELSLISTA · SPARE PARTS LIST · ERSATZTEILVERZEICHNIS

List No. 1:1315

Date 9607

Planglättere/Trowel/Plan-Glätter
GS 401 1-fas 220 V, 3-fas 380/220 V

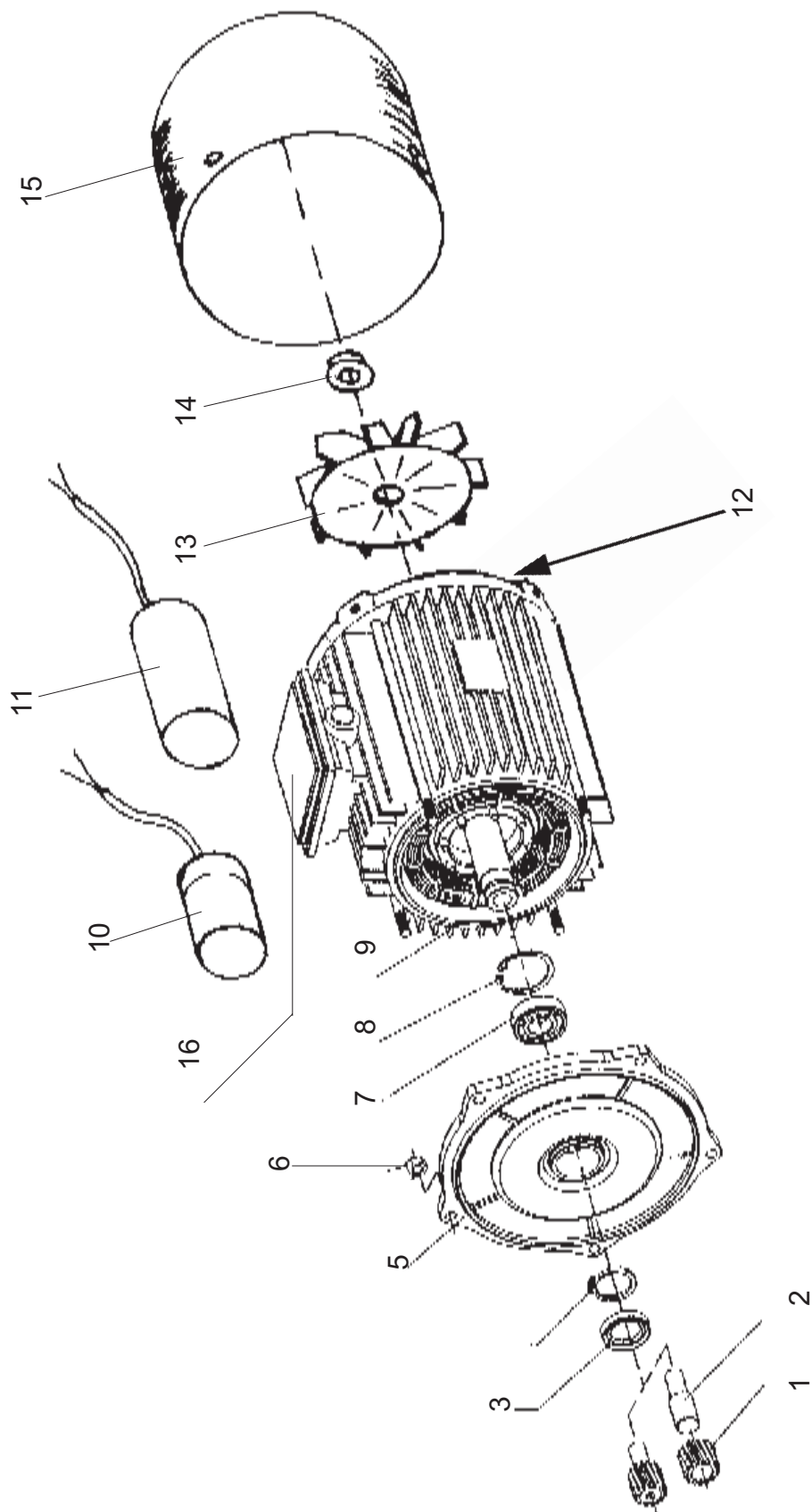
POS	QTY	NO.	BENÄMNING	DENOMINATION	BENENNUNG	DESCRIPTION
			Växellåda	Gear house	Getriebekasten	
1	5		Skruv	Screw	Schraube	MC6S 6x25
2	2	M2500	O-ring	O-ring	O-ring	
3	1		Kil	Key	Keil	A8x6x35 DIN6885
4	1	142	Kullager	Ball bearing	Kugellager	6302
5	2	401	Spårring	Retaining ring	Seegerring	SGA15 DIN471
6	1	M025	Pinjong	Pinion	Antriebzahnrad	
7	1	38	Kullager	Ball bearing	Kugellager	6202
8	1		Rörpinne	Tubular pin	Rohrstift	5x20 DIN7344
9	5		Skruv	Screw	Schraube	MC6S 6x20
10	5		Mutter	Nut	Mutter	M6
11	1	M024	Drev	Pinion	Ritzel	
12	1	398	Tätningring	Sealing ring	Dichtungs ring	AS30x47x7 DIN3760
13	1	M006	Kåpa	Cover	Deckel	
14	1	4171	Kullager	Ball bearing	Kugellager	6206
15	1	M018	Axel	Shaft	Welle	
16	1	M026	Drev	Pinion	Ritzel	
17	1	8	Kullager	Ball bearing	Kugellager	6204
18	1	M002	Hus	Housing	Gehäuse	



RESERVDELSLISTA · SPARE PARTS LIST · ERSATZTEILVERZEICHNIS

List No. 1:1315	Planglättare/Trowel/Plan-Glätter GS 401 1-fas 220 V , 3-fas 380/220 V
Date 9607	

POS	QTY	NO.	BENÄMNING	DENOMINATION	BENENNUNG	DESCRIPTION
			Elmotor	Engine	Motor	
1	1	M023	Drev	Pinion	Ritzel	
2	1	M022	Pinjong	Pinion	Antriebzahnrad	
3	1	399	Tätning	Gasket	Dichtung	A15x27x7 DIN736
4	1	401	Spårring	Retaining ring	Seegerring	SGA 15
5	1	M003	Kåpa	Cover	Deckel	
6	5	x	Mutter	Nut	Mutter	M6M M6
7	1	141	Kullager	Ball bearing	Kugellager	6202-2Z
8	1	447	Spårring	Retaining ring	Seegerring	SGH 35
9A	1	3510	El-motor	Engine	Motor	1-fas, 220 V
9B	1	3511	El-motor	Engine	Motor	3-fas, 380 V
10	1	3512	Kondensator, start	Condenser, start	Kondensator, Start	
11	1	3513	Kondensator, drift	Condenser, drive	Kondensator, Betrieb	
12	1	3514	Centrifugalkontakt	Centrifugal contact	Zentrifugalkontakt	
13A	1	3515	Fläkt 220V	Fan 220V	Ventilator 220V	
13B	1	3585	Fläkt 380V	Fan 380V	Ventilator 380V	
14A	1	3516	Låshylsa 220V	Looking sleeve 220V	Verschlusshülse 220V	
14B	1	3586	Låshylsa 380V	Looking sleeve 380V	Verschlusshülse 380V	
15A	1	3517	Fläktkåpa	Blower housing	Ventilatordeckel	
15B	1	3589	Fläktkåpa	Blower housing	Ventilatordeckel	
16	1	3584	Plintlock	Housing cover	Klemmleistedeckel	



RESERVDLSBESTÄLLNING

För att undvika felleveranser vid reservdelsbeställning är det angeläget att produkttyp och tillverkningsnummer såväl som pos., antal, benämning och detaljnummer anges.

SPARE PARTS ORDERING

To prevent wrong deliveries, your orders should specify type of product, serial number as well as item No., quantity, denomination and part No.

ERSATZTEILBESTELLUNG

Um fehlerhafte Lieferungen bei Ersatzteilbestellung zu vermeiden, ist es wichtig, daß Typ und Herstellungsnummer sowie Position, Anzahl, Benennung und Teil-Nr. angegeben werden.

