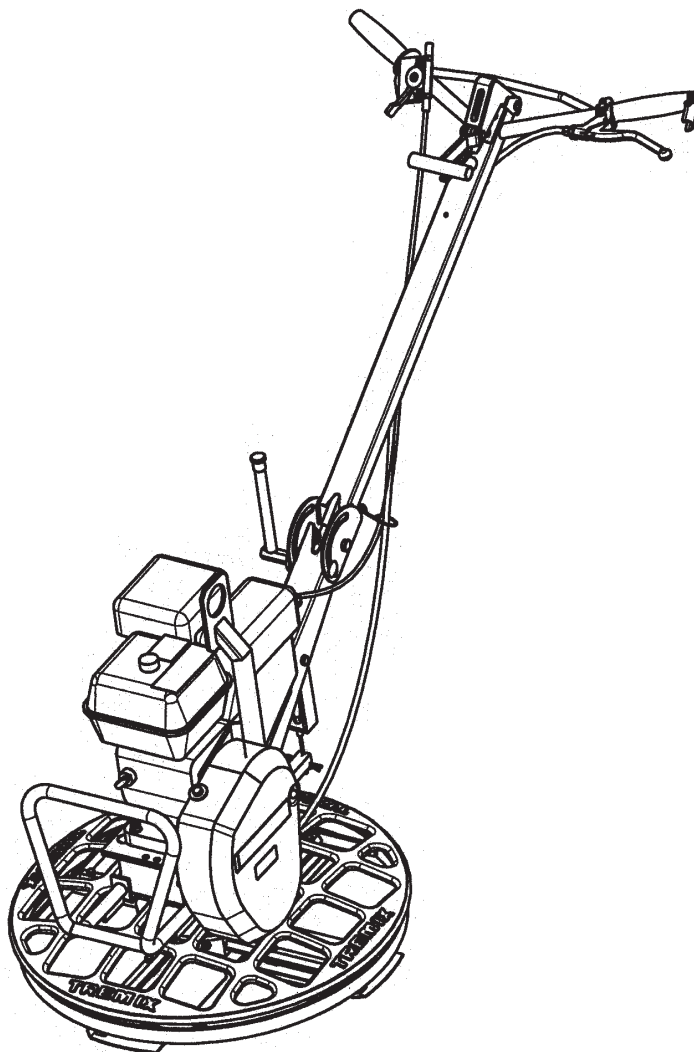


Skötselinstruktion

G 610 B



TREMIX G 610 B är avsedd för professionell planing och glättning av betonggolv. Den är speciellt lämpade för arbete intill väggar, kanter och i trånga utrymmen. En vridbar skyddsring gör det möjligt att komma intill en vägg utan att skada den.

INNEHÅLL

Allmänt	3
Maskinskytt.....	3
Säkerhetsinstruktioner.....	4-6
Säkerhetsdekaler, placering/beskrivning	7
Säkerhet vid körning.....	8
Tekniska data	9
Tekniska data – Dimensioner - Bränsle och Smörjmedel	10
Beskrivning.....	11
Lyftning, transport och bogsering	12
Körning.....	13-15
Service och Underhåll	16-20
Felsökningsschema.....	21

Arbetsverktyg	Art. nr
Glättningsblad (sats om 4 st)	48968
Planingsskiva	33081

VARNINGSSYMBOLER



VARNING! Anger risk eller riskabelt förfarande som kan leda till allvarliga eller livshotande personskador om varningen inte beaktas.



VARSAMHET! Anger risk eller riskabelt förfarande som kan leda till maskin- eller egendomsskador om varningen inte beaktas.

SÄKERHETSINSTRUKTIONER



Föraren uppmanas att noga läsa de säkerhetsinstruktioner som är inkluderade i denna manual. Följ alltid säkerhetsföreskrifterna och förvara handboken på lättåtkomlig plats.



Läs hela handboken innan maskinen startas och något skötselarbete påbörjas.



Sörj för god ventilation (utsug) om motorn körs inomhus.

ALLMÄNT

Det är viktigt att maskinen sköts på korrekt sätt så att den fungerar väl. Maskinen ska hållas så ren att eventuellt läckage, lösa bultar och lösa anslutningar upptäcks i tid.

Gör det till en vana att varje dag innan arbetet påbörjas utföra en allmän kontroll av maskinen så att eventuellt läckage eller andra problem beaktas.



TÄNK PÅ MILJÖN!

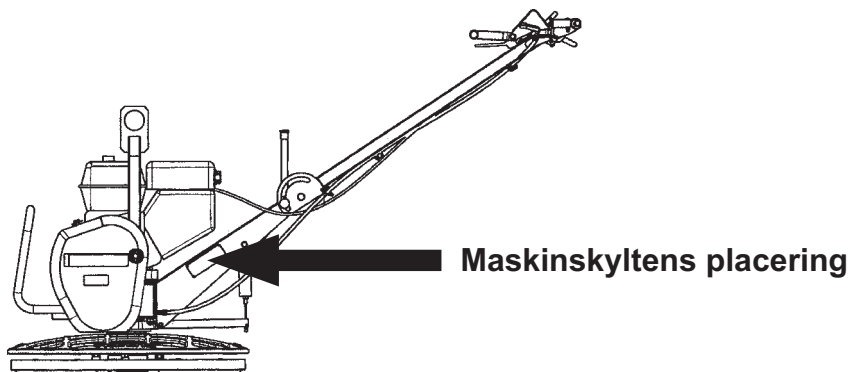
Se till att olja, bränsle och andra miljöfarliga ämnen inte förorenar miljön. Lämna alltid förbrukade filter, avtappad olja och eventuella bränslerester till deponi.

Den här handboken innehåller instruktioner för periodiskt underhåll som normalt utförs av föraren.



Ytterligare instruktioner finns i tillverkarens instruktionsbok för motorn.

MASKINSKYLT



Tillverkare	CE-godkänd	Tillverknings år
Modell beskrivning	TREMIX	Arbetsvikt
	Box 226 Skärholmen Sweden	
	Model <input type="text"/>	Operating mass <input type="text"/> kg
Serienummer	No <input type="text"/>	Rated power <input type="text"/> kW
	<input type="text"/>	Motor effekt <input type="text"/>
	Tilläggsinformation	

SÄKERHETSINSTRUKTIONER

(för alla Tremix produkter)

Symboler

Signalorden VARNING och VARSAMHET som används i denna text, har följande betydelse:



VARNING! Anger risk eller riskabelt förfarande som kan leda till allvarliga eller livshotande personskador om varningen inte beaktas.



VARSAMHET! Anger risk eller riskabelt förfarande som kan leda till maskin eller egendomsskador om varningen inte beaktas.

Viktiga regler för din säkerhet



Maskinen får ej modifieras utan tillverkarens tillstånd. Använd endast originaldelar. Använd endast tillbehör rekommenderade av Tremix. Görs modifieringar, ej godkända av Tremix, kan detta innebära allvarliga skador för dig själv eller andra.

- Dessa rekommendationer är sammanställda från internationella säkerhetsnormer. Kontrollera även att lokala säkerhetsbestämmelser följs. Läs och spara instruktionerna innan du använder maskinen.
- Skyltar och dekaler viktiga för säkerheten och maskinens skötsel följer med varje maskin. Se till att de är läsbara. Nya dekaler kan beställas med hjälp av reservdelsförteckningen.
- Maskin och tillbehör får endast användas för avsett ändamål.
- Maskinen får ej modifieras av produkt-säkerhetsskäl.
- Byt skadade och slitna detaljer i god tid.

Var vaksam

Tänk på vad du gör. Använd sunt förnuft. Använd inte maskinen när du är trött, påverkad av droger, alkohol eller annat som kan påverka synen, reaktionsförmågan eller omdömet.

Skyddsutrustning



Långvarig exponering för starkt buller utan hörselskydd kan förorsaka bestående hörselskador.



Långvarig exponering för vibrationer kan förorsaka skador på händer, fingrar eller handleder. Använd ej maskinen om obehag, krypningar eller smärta uppstår. Kontakta läkare innan arbetet återupptas.

Använd alltid godkänd skyddsutrustning. Följande krav gäller för operatör och personer i omedelbar närhet av arbetsområdet.

- Skyddshjälm
- Skyddsglasögon
- Hörselskydd
- Ansiktsmask i dammig miljö
- Varselklädsel
- Skyddshandskar
- Skyddsskor

Undvik löst sittande kläder som kan fastna i maskinen. Har du långt hår, samlar upp det i ett hårnät. Vibrationer från handhållna maskiner överförs till händerna via handtaget. Tremix maskiner är utrustade med handtagsavvibrering. Beroende på handhavande, underlag och exponeringstid kan dock rekommenderade gränsvärden för hand- armvibrationer överskridas. Vidtag vid behov lämpliga åtgärder som t ex att använda skyddshandskar. Var uppmärksam på akustiska signaler från andra maskiner inom arbetsområdet.

SÄKERHETSINSTRUKTIONER

(för alla Tremix produkter)

Arbetsområdet

Använd inte maskinen i närheten av brännbara material eller i explosiv miljö. Gnistor kan komma ur avgasröret och antända brännbara material. Tänk på att vid arbetsuppehåll inte lämna maskinen vid brännbara material. Avgasröret blir mycket varmt och kan antända vissa material. Se till att ingen annan person befinner sig i arbetsområdet. Håll arbetsplatsen ren och fri från främmande föremål. Förvara maskinen på en säker plats utom räckhåll för obehöriga, helst i ett låst utrymme.

Bränslepåfyllning (Bensin/diesel)



Bensin har en extremt låg flampunkt och kan vara explosiv i vissa fall. Rök inte. Se till att god ventilation finns.

För att undvika brand, avlägsna alla varma eller gnistalstrande föremål. Vänta tills maskinen har svalnat. Fyll tanken på minst 3 meters avstånd från det ställe där du tänker använda maskinen för att förhindra brand.

Undvik att spilla bensin, olja och diesel på marken. Skydda händerna från kontakt med bensin. Öppna tanklocket sakta och släpp ut eventuellt övertryck. Var alltid noga med att fylla på rätt sorts bränsle. Överfyll inte tanken. Kontrollera eventuellt läckage regelbundet.

Använd inte en maskin som läcker bränsle.

Före start



Läs instruktionsboken och gör dig bekant med maskinens alla funktioner innan start samt kontrollera:

- Att handtag är fria från fett, olja och smuts.
- Att maskinen inte uppvisar några synbara fel.
- Att alla skyddsanordningar är fastsatta och finns på sin plats.
- Att alla reglagespakar står i neutral-läge.

Starta maskinen enligt instruktionsboken.

Körning



Håll fötterna ifrån maskinen



Arbeta inte med maskinen i för dåligt ventilerade utrymmen. Risk för koloxidförgiftning föreligger.

Använd bara maskinen till det ändamål den är avsedd för. Var säker på att du vet hur man stannar maskinen i händelse av en nödsituation.

Vidrör aldrig motorn och ljuddämparsystemet. Dessa delar blir väldigt heta när maskinen körs och det kan innebära risk för brännskador. Vidrör aldrig kilrem eller roterande delar när maskinen är i drift.

SÄKERHETSINSTRUKTIONER

(för alla Tremix produkter)

På-/Avlastning



Viktigt! Demontera alltid planings-skivan innan lyft sker. Planingsskivan kan lossna och orsaka skada.

Vistas under inga omständigheter under eller i omedelbar närhet av maskinen när den är upplyft av kran eller likvärdigt hjälpmedel. Använd bara utmärkta lyftpunkter. Var alltid säker på att alla lyfthjälpmiddel är dimensionerade för maskinens vikt.

Service

Underhållsarbete får endast utföras av kunnig personal. Utför inget servicearbete när maskinen är i rörelse eller med motorn igång.

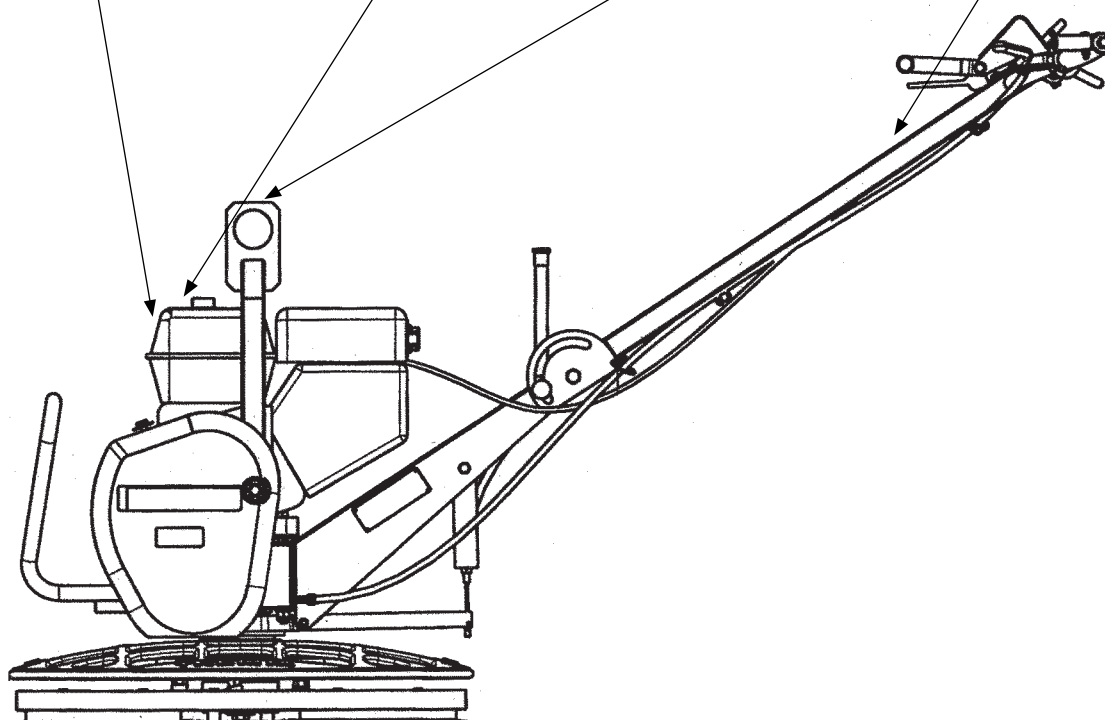
Reparation

Använd aldrig en maskin som är skadad. Kvalificerade reparationer kräver kunnig personal, kontakta närmaste märkesverkstad.

Brandbekämpning

Vid brand i maskinen använd i första hand en brandsläckare av typ ABE pulver. Man kan även använda en brandsläckare av typ BE kolsyra.

SÄKERHETSDEKALER (placering / beskrivning)



Demontera planingskiva



Läs manual



Lyftanordning



Hörselskydd

SÄKERHET VID KÖRNING

Vid arbete nära kanter utan väggar eller skyddande sidor iakttag försiktighet och låt inte glättaren arbeta mer än max 1dm utanför kanten. Är det en betydande höjdskillnad ner till fast mark eller lägre plan skall extra hög försiktighet och hänsyn tas. Glättaren får då inte arbeta utanför arbetsytans kant. Arbete under beskrivna förhållande skall ske med handtaget och operatören så långt från golvkanten som möjligt.

Föraren skall kontrollera så att ingen kommer nära maskinen när den är i gång och under arbete. Ett givet säkerhetsavstånd skall alltid respekteras för att undvika personskada.

Maskinen får aldrig lämnas med motorn på full gas och med kopplingsreglaget urkopplat.

Motorn får endast vara inställd på tomgång utan att drivkopplingen är aktiverad. Tomgångskörning är tillåten, men vid ett längre uppehåll som varar mer än ett par minuter skall motorn alltid stängas av.

Vid användning av planingsskiva är det noggrant att alla fyra glättningsbladen åkt in ordentligt under planingsskivans fästen och låst planingsskivan. Kontrollera samtidigt att planingsskivan centrerats ordentligt så minimalt eller obefintligt kast uppstår vid rotation.

Kontrollera så att inga lösa föremål eller hinder finns på den ytan som skall planas eller glättas. Vid glättning, och speciellt i slutskedet av bearbetningen, är det viktigt att avlägsna lösa stenar från ytan. Det finns annars risk att repor och jämnheter uppstår på ytan som sedan är svår att få jämn och utan märken.

TEKNISKA DATA

G 610 B

VIKT

Glättare inkl. glättningsblad	ca 59 kg
Planingsskiva	ca 16 kg
Glättningsblad, 4st	ca 9 kg

DIMENSIONER

Planingsskivans ytterdiameter	610 mm
Glättningsbladens ytterdiameter	600 mm
Diameter på skyddsringen	615 mm
Glättare, längd	Max 1000 mm
Glättare, höjd	Min 570 mm

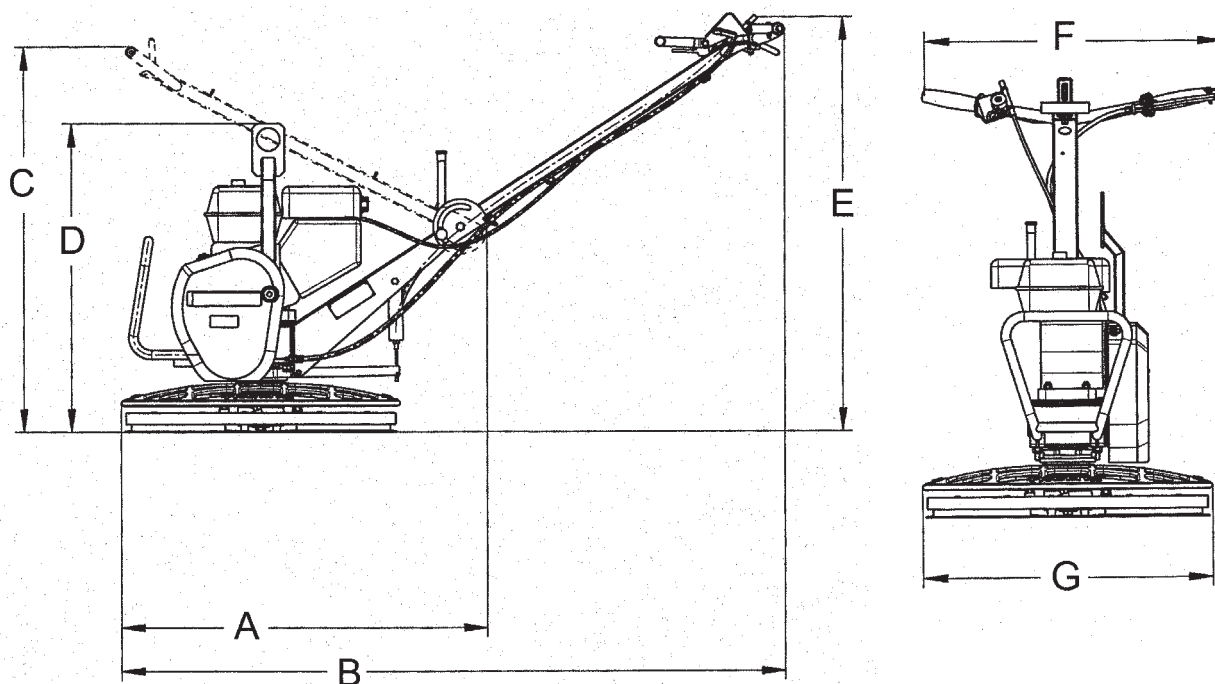
MOTOR

Modell	Honda GX 120 1-cylinder 4-takts bensinmotor luftkyld med oljevakt
Effekt vid 3,600 v/min Varvtal, motoraxel Varvtal, utg. axel	4,0 hk (2,9 kW) 3600 v/min (60Hz) 60-115 v/min
Bensintank Bensinförbrukning	2,5 l 0,9 l / timme

ERGONOMI





Ljudnivå: Ljudtrycksnivå på användarens plats (ISO 11201)	Lpa = 87 dB
Ljudeffektsnivå: (ISO 3746)	Lwa = 102 dB
Vibrationsvärden: Hand-arm vibrationsvärden (ISO 5349)	= 9,4 m/s ²

TEKNISKA DATA - DIMENSIONER



	G610B
A mm	799
B mm	Max 1000
C mm	850
D mm	678
E mm	Min 570
F mm	626
G mm	610

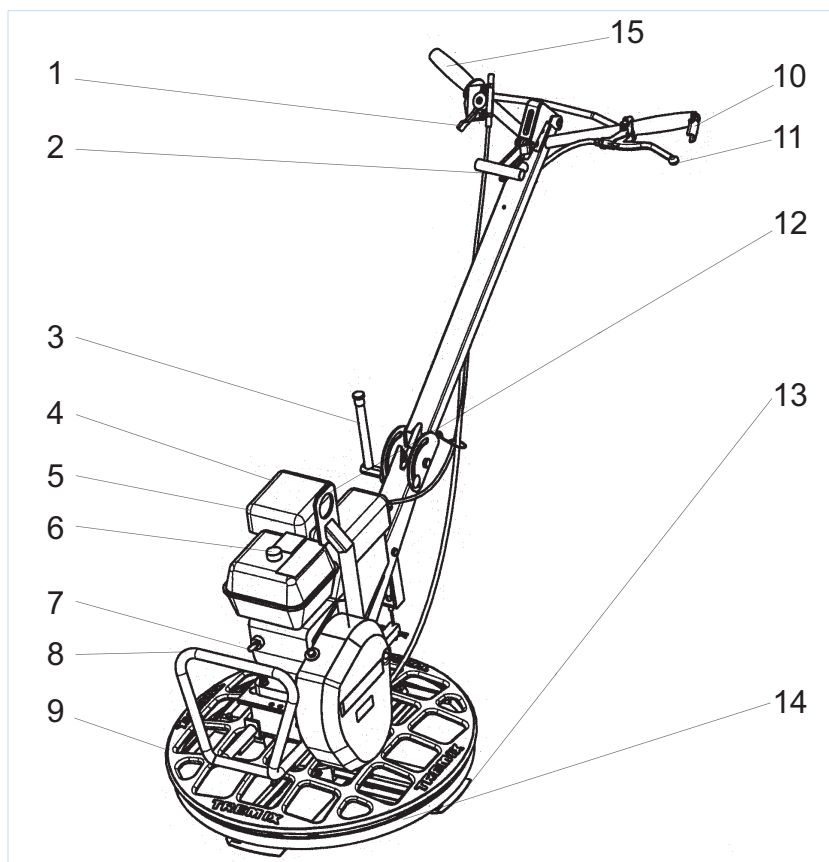
BRÄNSLE OCH SMÖRJMEDEL

	MOTOROLJA	Fyrtaktsolja SAE 15W/40 Volym: 0,55 Liter
	BRÄNSLE	Använd blyfri bensin av normalkvalitet Volym: 2,5 Liter
	FETT	Bladinställningsanordningar: Shell Regina Grease 2 eller likvärdig
	SNÄCKVÄXEL	Syntetolja Mobil SHC 634

BESKRIVNING

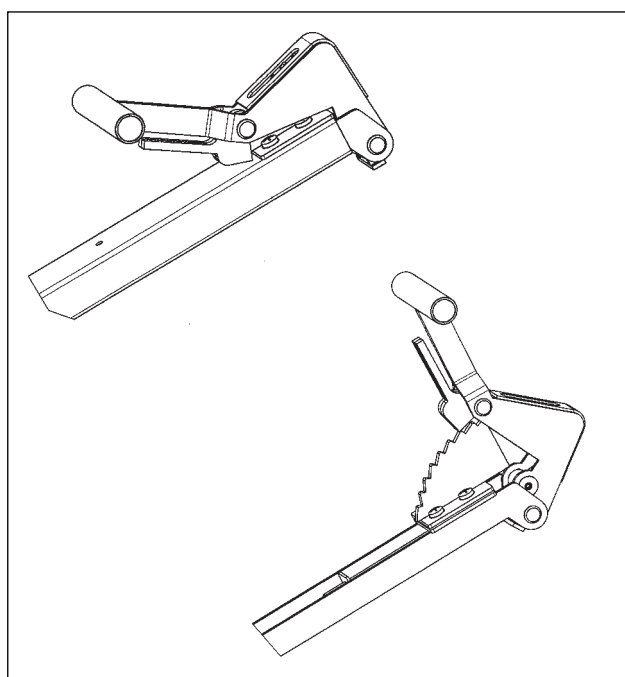
G 610 B

1. Gasreglage
2. **Bladinställning**
3. Låsspak
4. Bensinmotor
5. Chokereglage + Bränslekran
6. Tanklock
7. Strömbrytare
8. Stödbåge / Lyftbygel
9. Skyddskåpa
10. Låsbygel
11. Kopplingshandtag
12. Lyftbygel (Maskinlyft)
13. Glättningsblad
14. Skyddsring



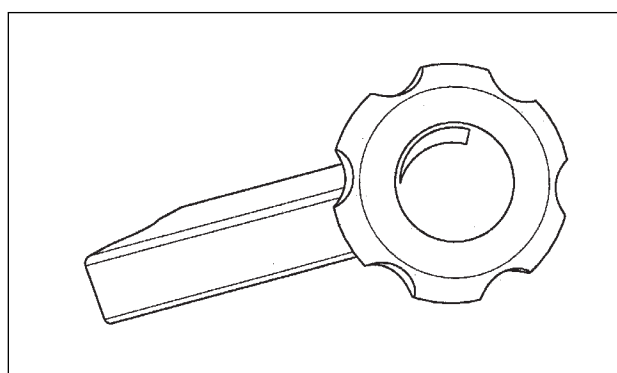
2. Bladinställning

Snabbinställning av bladvinkel i fasta steg.
(standard)




Spaken kan låsas i 8 olika fast lägen


Steglös inställning av bladvinkel
(alternativ)





Vredet påverkar en skruv som steglöst justerar bladvinkeln


LYFTNING, TRANSPORT OCH BOGSERING


 Stå eller gå aldrig under en upplyft maskin.

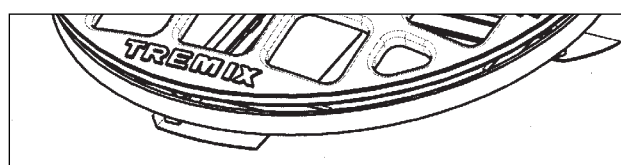
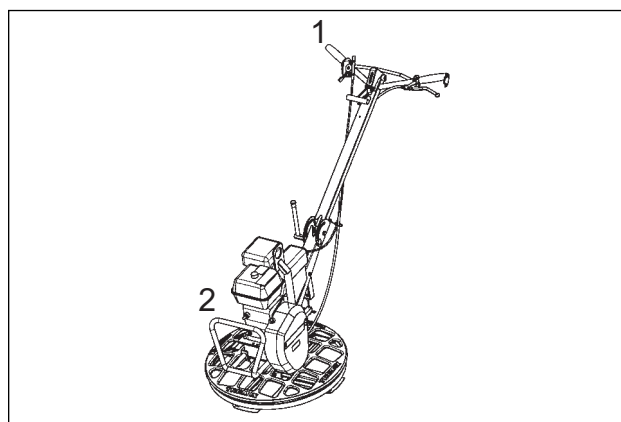
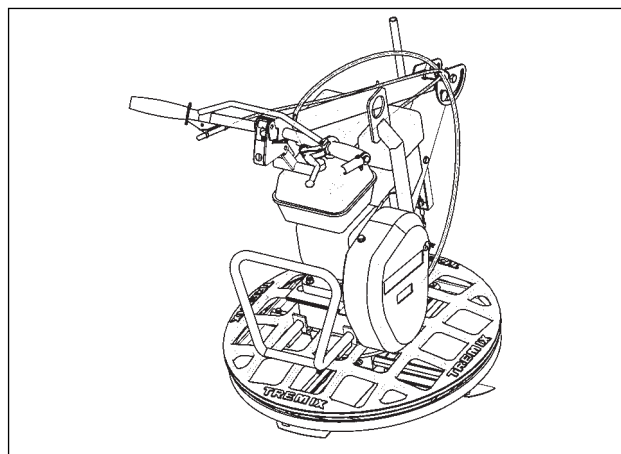
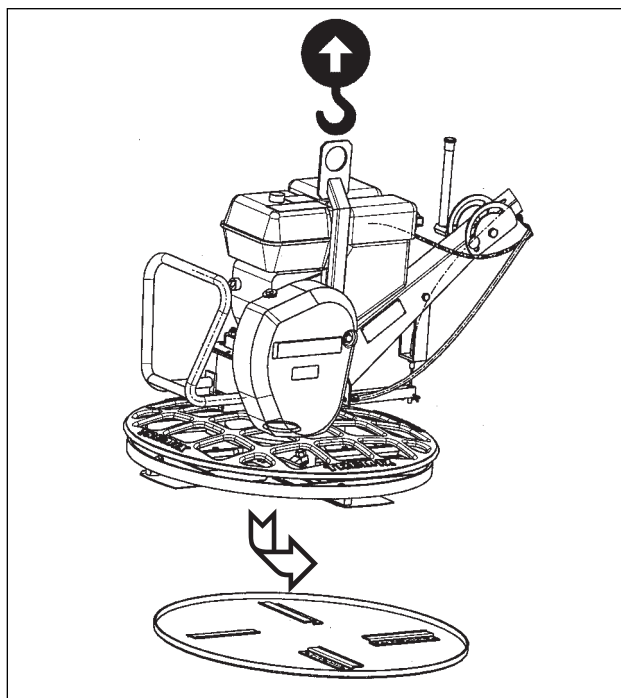
 OBS! Använd alltid maskinens lyftögla vid kran- eller maskinlyft.

 OBS! Demontera alltid planingskivan innan lyft sker. Planingskivan kan lossna och orsaka skada.

 Fäll fram handtaget vid transport för att minska maskinens yttermått.

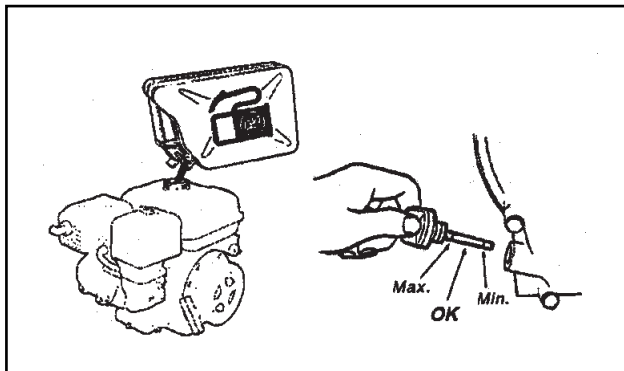
 Vid manuell lyft av maskinen använd manöverhandtaget(1), samt lyftbygel(2) som är placerad i maskinens främre del. Lyftbygel har två lyftpunkter för bekvämare lyftställning.

 OBS! Lyft aldrig i den roterbara skyddsringen.

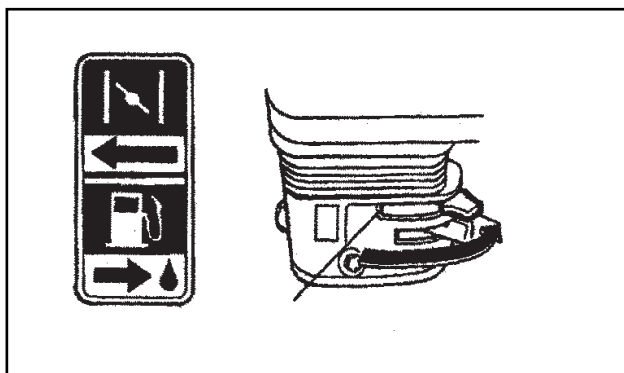


KÖRNING

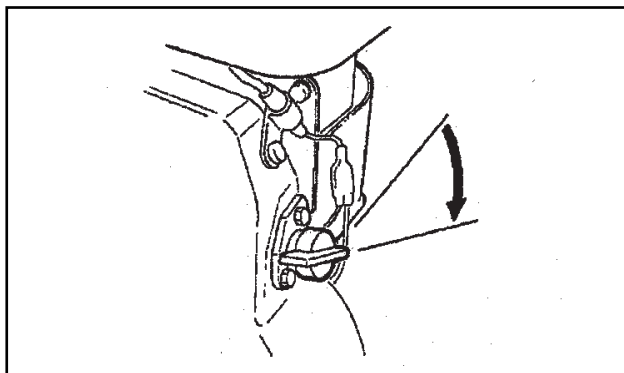
Före start



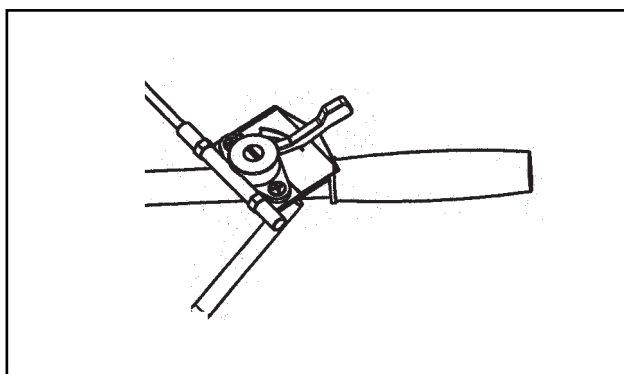
1. Fyll i bränsletanken
Volym 2,5 liter
2. Kontrollera oljenivån i motorns vevhus
Volym 0,55 liter



3. Öppna bränslekranen.
4. Stäng chockespjället om motorn är kall.
Om motorn är varm eller omgivningstemperaturen hög stäng chocken halvvägs eller låt chocken vara öppen.



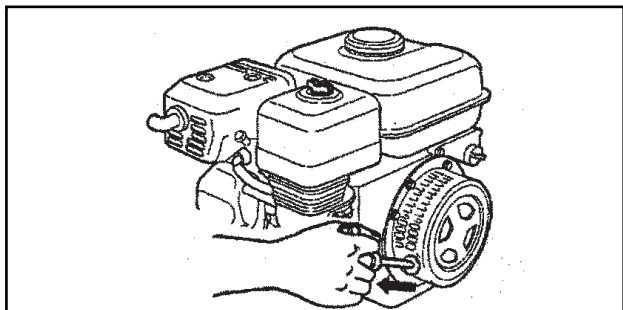
5. Vrid startknappen till läge 1.



6. Ställ gasreglaget i tomgång.
OBS! Inget gaspådrag under startprocessen.

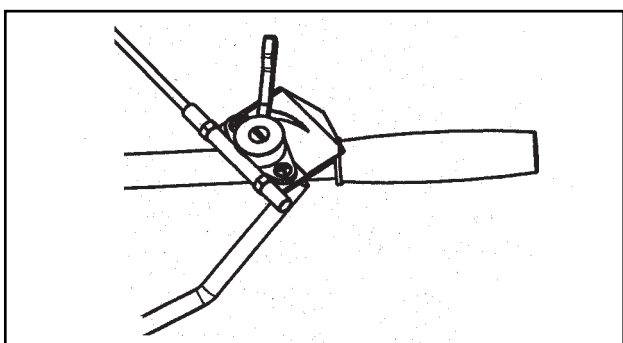
KÖRNING

Start av motor

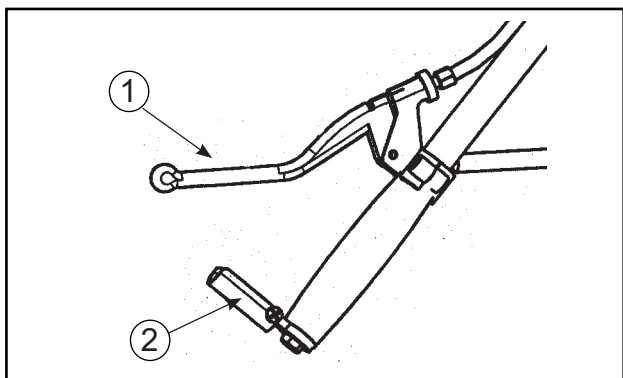


7. Fatta handtaget till magnapullstarten och dra runt motorn till det tar emot. Släpp sedan tillbaka handtaget och gör ett hastigt ryck tills motorn startar. Om choke använts, öppna chockespjället gradvis tills det är fullt öppet.

Start av arbetsverktygets rotation

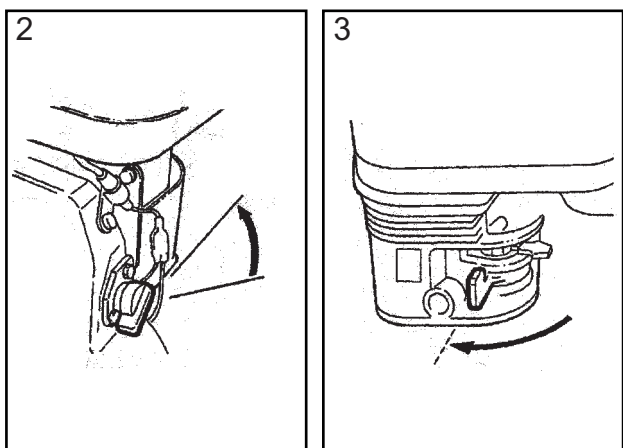


8. Håll stadigt i handtaget med båda händerna. Öka gaspådraget med hjälp av höger hand utan att släppa greppet om gummi-handtaget. Ge så mycket gas som erfordras och önskas.



9. Drag in kopplingshandtaget(1) på höger sida mot handtagsröret så långt det är möjligt. Under processen aktiveras kraftöverföringen via drivremmen mellan motor och växellåda och arbetsverktygets rotation startar. Det är viktigt att greppet med båda händerna är stabilt under manövern. För bekvämare körning fäll in överfallsplåten(2) över kopplingshandtaget under drift.

Avstängning rotationsverktyg samt stopp av motor



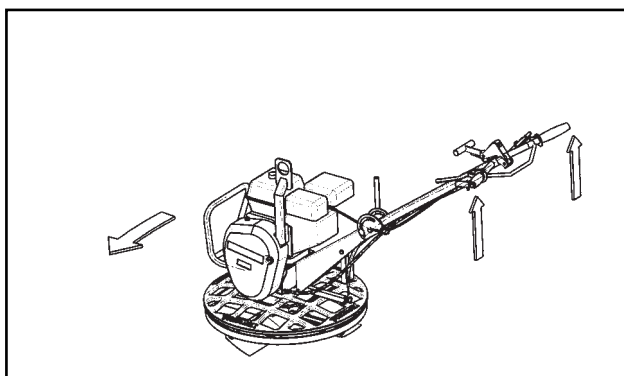
1. Koppla ur kopplingshandtaget fullständigt. Undvik att slira med drivremmen genom att släppa distinkt och snabbt. OBS! Drag ner gaspådrag till tomgång omedelbart. Körning med gaspådrag är inte tillåtet utan att glättaren är under drift.
2. Vrid startknappen till läge 0.
3. Stäng av bränslekranen.

KÖRNING

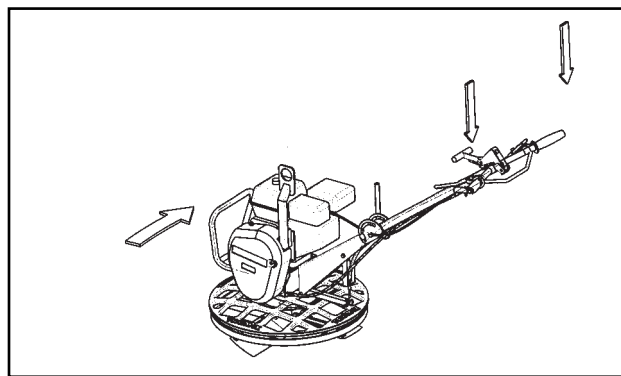
Styrning av planglättaren

Planingsglättaren styrs genom att kraften i handtaget ändras och flyttas.

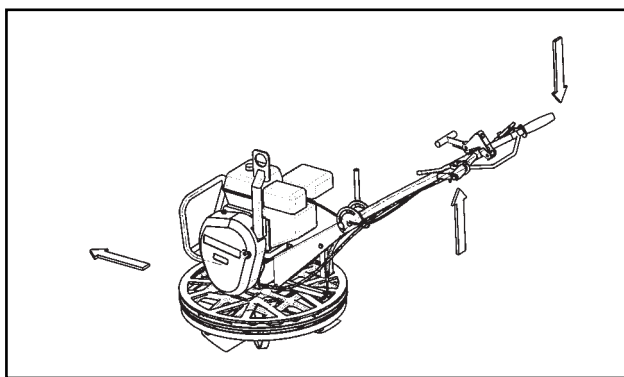
Beskrivningen nedan visar schematiskt hur det fungerar, men samtidigt är förarens balans och förmåga avgörande för hur snabbt och smidigt glättarens rörelse åstadkoms.



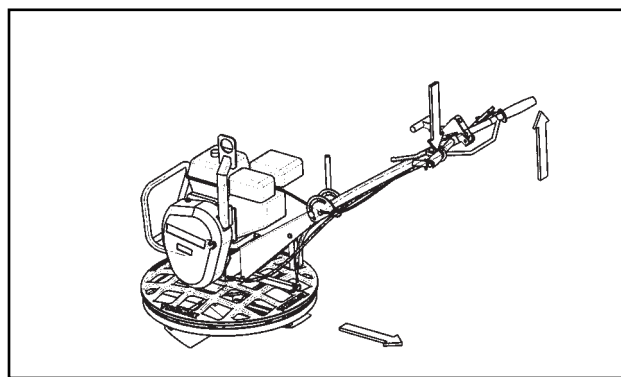
Handtaget lyfts uppåt.
Glättaren svänger åt vänster.



Handtaget trycks nedåt.
Glättaren svänger åt höger.



Vänster handtag trycks nedåt samtidigt som höger handtag lyfts. Glättaren rör sig framåt. Rörelsen på glättaren åstadkoms också genom att trycka på med hela kroppen.



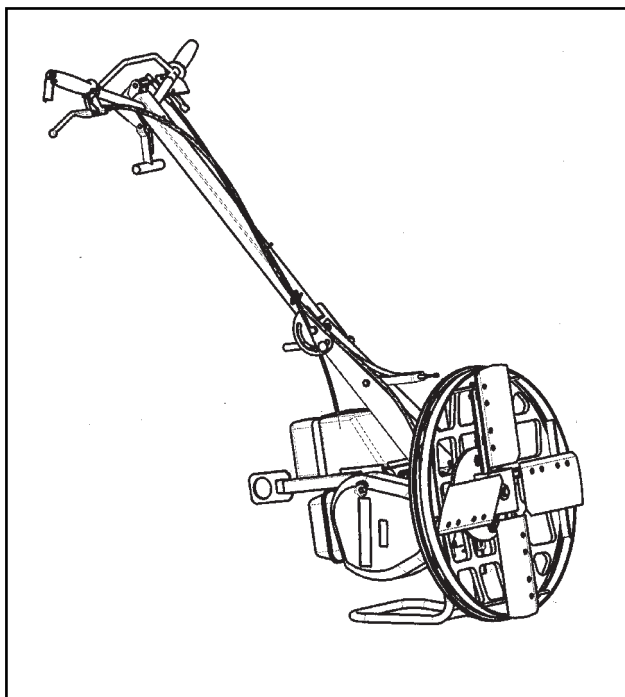
Höger handtag trycks nedåt samtidigt som vänster handtag lyfts. Glättaren rör sig bakåt mot föraren. Rörelsen på glättaren åstadkoms också genom att glättaren dras bakåt.

SERVICE OCH UNDERHÅLL

Service och underhåll är viktigt och skall skötas på bästa sätt med regelbundenhet. Det ger en god totalekonomi i form av driftsäkerhet, färre plötsliga driftstörningar och lång livslängd m.m.

Dagligt underhåll:

1. Kontroll och påfyllning av bränsle
2. Kontroll och vid behov påfyllning av olja. OBS! En ny motor förbrukar mer olja under första driftstiden vilket ger en viss förbrukning.
3. Rengöring av maskinen. Efter varje arbetstillfälle skall betongstänk avlägsnas noggrant. Betongstänk fastnar ordentligt om inte den avlägsnas innan den torkar. Använd högtryckstvätt om det krävs. OBS! Rikta inte strålen direkt och nära mot tank lock, förgasare eller så att vatten med högt tryck tränger in bakom remskydd.
4. Skruvförband kontrolleras och vid behov efterdrages.
5. Kontroll av wirar. För bästa funktion skall gaswire, kopplingswire samt bladinställningswire kontrolleras regelbundet.



Glättaren kan tippas framåt och ställas på främre lyftstöd vid service och underhållsarbete.

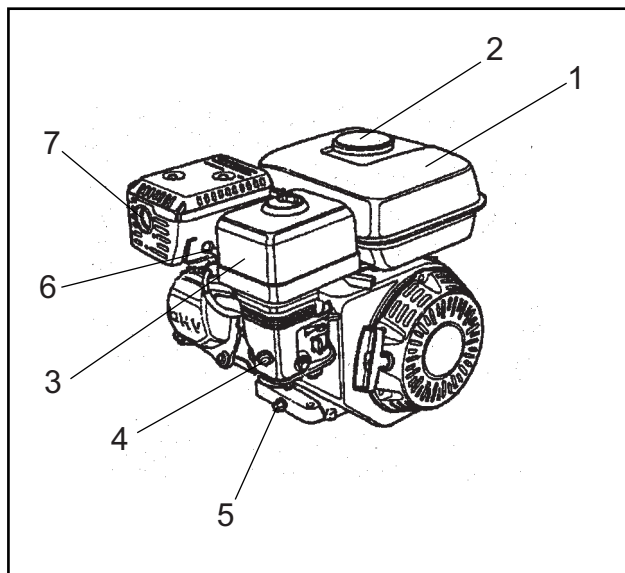
OBS! Någon annan tippning av glättaren är inte tillåten eftersom oljan i motorn då kan rinna ut via ventilerna till förgasaren och ödelägga motorn.

Vid uppställning under längre tid utom för service och verktygsbyte, bör inte bränsletanken var mer än halvfyllt för att undvika bränsledropp från tanklockets ventilationshål.

SERVICE OCH UNDERHÅLL

Motor

Beskrivning / Servicepunkter



Honda GX 120

1. Bränsletank
2. Tanklock
3. Luftfilter
4. Oljesticka / Oljepåfyllning motorolja
5. Oljeavtappningsplugg
6. Tändstift
7. Ljuddämpare

Periodiskt underhåll

Efter de 20 första driftstimmarna

1. Byt motorolja
2. Rengör luftfilter

Var 200:e driftstimme

1. Byt motorolja
2. Rengör / byt luftfilter

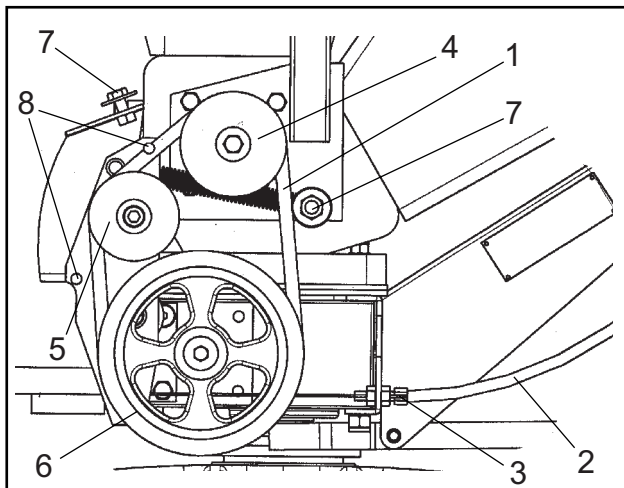
Var 500:e driftstimme (Minst en gång om året)

1. Byt motorolja
2. Rengör / byt luftfilter
3. Kontrollera tändstift ev. byt ut tändstift
4. Kontrollera och justera ventilspelet

För mer omfattande motorservice och reparationsarbeten se Hondas instruktionsbok.

SERVICE OCH UNDERHÅLL

Drivrem och Transmissionssystem



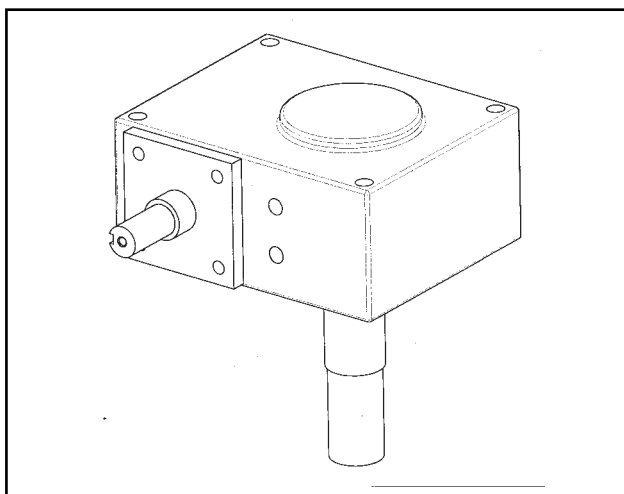
1. Kilrem
2. Kopplingswire
3. Justering av kopplingswire
4. Övre remhjul (motorsida)
5. Remspännarhjul
6. Nedre remhjul (växellådssida)
7. Skruvförband för remskydd
8. Styrpinnar för kilrem

En lagom spänd kilrem ökar livslängden på remmen och ger bäst körkomfort.

Byte av kilrem:

1. Lossa skruvarna (7) och demontera skyddskåpan
2. Vrid loss remmen från nedre remhjul för hand, inga verktyg erfordras.

OBS! Notera kilremmens läge i förhållande till styrpinnarna.

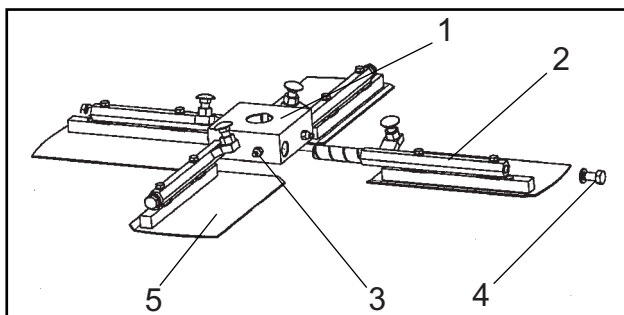


OBS!

Glättarens snäckväxel är livstidssmord. Men vid läckage eller om behov ändå uppstår, använd endast rekommenderad olja eller olja med likvärdig viskositet och kvalitet.

SERVICE OCH UNDERHÅLL

Bladaxlarna



1. Bladkorsnav
2. Bladaxel
3. Fettnippel
4. Skruv för låsning av ytterring
5. Glättningsblad

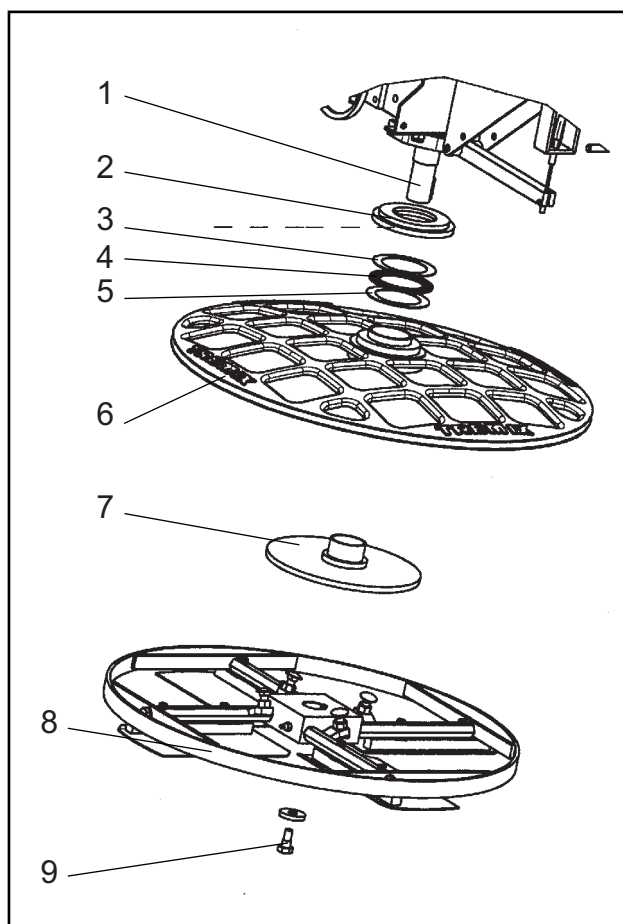
Bladaxlarna smörjes regelbundet via fettnippelarna som är placerade på bladkorsnavet. Det sker med alla delar monterade på glättaren. Vid längre intervaller kan det bli nödvändigt att demontera bladaxlarna för rengöring och återfettning.

Demontering av bladaxel

1. Lossa ytteringen från bladaxlarna (skruv pos 4)
2. Drag ut bladaxlarna från navet.
3. Rengör och tvätta ytorna inuti navet och på bladaxeln.
4. Återfetta samma ytor och montera bladaxeln.
5. Montera bladaxlarna och avsluta med att trycka in fett i nipplarna tills fett tränger ut synligt ur navet.

SERVICE OCH UNDERHÅLL

Tryckplattans lager



1. Växellådsaxel
2. Lagerplatta
3. Lagerbricka
4. Nållagerring
5. Lagerbricka
6. Skyddsring
7. Tryckplatta
8. Bladkors
9. Skruv för låsning av bladkors

Efter en längre tids användande kan det bli nödvändigt att se över smörjningen av tryckplattans glidlager.

Rengörning av tryckplattan:

1. Lossa och avlägsna skruv + bricka (pos 9)
2. Demontera bladkorset. Ev. måste en avdragare användas.
3. Demontera tryckplatta, skyddsring och nållager.
4. Rengör ytorna och återfetta.
5. Montera tillbaks i omvänd ordning.

FELSÖKNINGSSCHEMA

Glättaren startar ej	<ul style="list-style-type: none"> ● Startknapp i frånläge ● Bensinkran avstängd ● Bensinen slut ● Kall motor. Använd chock ● Motor felaktig 	<ul style="list-style-type: none"> ● Slå på strömbrytaren ● Öppna bensinkran ● Fyll på bensin ● Aktivera chocken ● Se motorleverantörens anvisningar eller specifikation
Arbetsverktyget roterar ej eller roterar för långsamt trots att motor fungerar och kopplingshandtag är intryckt	<ul style="list-style-type: none"> ● Drivremmen av ● Drivremmen slirar eller kopplar inte in ● Kopplingswiren av eller defekt 	<ul style="list-style-type: none"> ● Montera ny drivrem ● Justera anspänningen av drivremmen. ● Byt ut och justera in en ny kopplingswire
Glättarens arbetsverktyg orkar ej igång ordentligt	<ul style="list-style-type: none"> ● Kall motor ● För lågt ingreppsvarvtal ● Planingsarbetet påbörjad för tidigt ● Fel på motorn ● Fel på växellådan 	<ul style="list-style-type: none"> ● Choka motorn ● Öka gaspådraget ● Vänta tills betongen torkat något ● Se motorleverantörens anvisningar och specifikationer ● Kontrollera växellådan
Glättaren gungar	<ul style="list-style-type: none"> ● Ett eller flera glättningsblad defekta. ● En eller flera bladaxlar krökta ● En eller flera bladaxlar har fastnat i navet ● Skev tryckplatta 	<ul style="list-style-type: none"> ● Byt ut defekta glättningsblad ● Byt ut defekta bladaxlar ● Demontera bladaxel, rengör i navet, återfetta samt montera bladaxel ● Byt ut tryckplattan
Bladinställningen fungerar ej	<ul style="list-style-type: none"> ● Bladinställningswiren defekt ● En eller flera bladaxlar har fastnat ● Tryckplattan rör sig ej i djupled ● Bladinställningsanordningen i handtaget defekt 	<ul style="list-style-type: none"> ● Byt ut bladinställningswiren ● Demontera bladaxeln och åtgärda ● Demontera bladkors, tryckplatta, rengör, återfetta ytorna och montera tillbaks i omvänd ordning ● Kontrollera funktionen och byt ut ev. defekta delar

