

RESERVDELSLISTA
SPARE PARTS LIST
ERSATZTEILVERZEICHNIS

Tremix Elektriska Stavvibratorer **EX**
Tremix Electric Poker Vibrators **EX**
Tremix Innenrüttler, elektrisch **EX**



TREMIX®

RESERVDELSLISTA / SPARE PARTS LIST / ERSATZTEILVERZEICHNIS

List No. 1:1111

Tremix Elektrisk Stavvibrator / Electric Poker Vibrator / Innenrüttler, elektrisch

Date 0202

EX**Innehållsförteckning****Contents****Inhaltsverzeichnis**

s. 4-7

Vibrationselement

Vibrating Elements

Vibrationseinheit

s. 8-11

Manöverslang

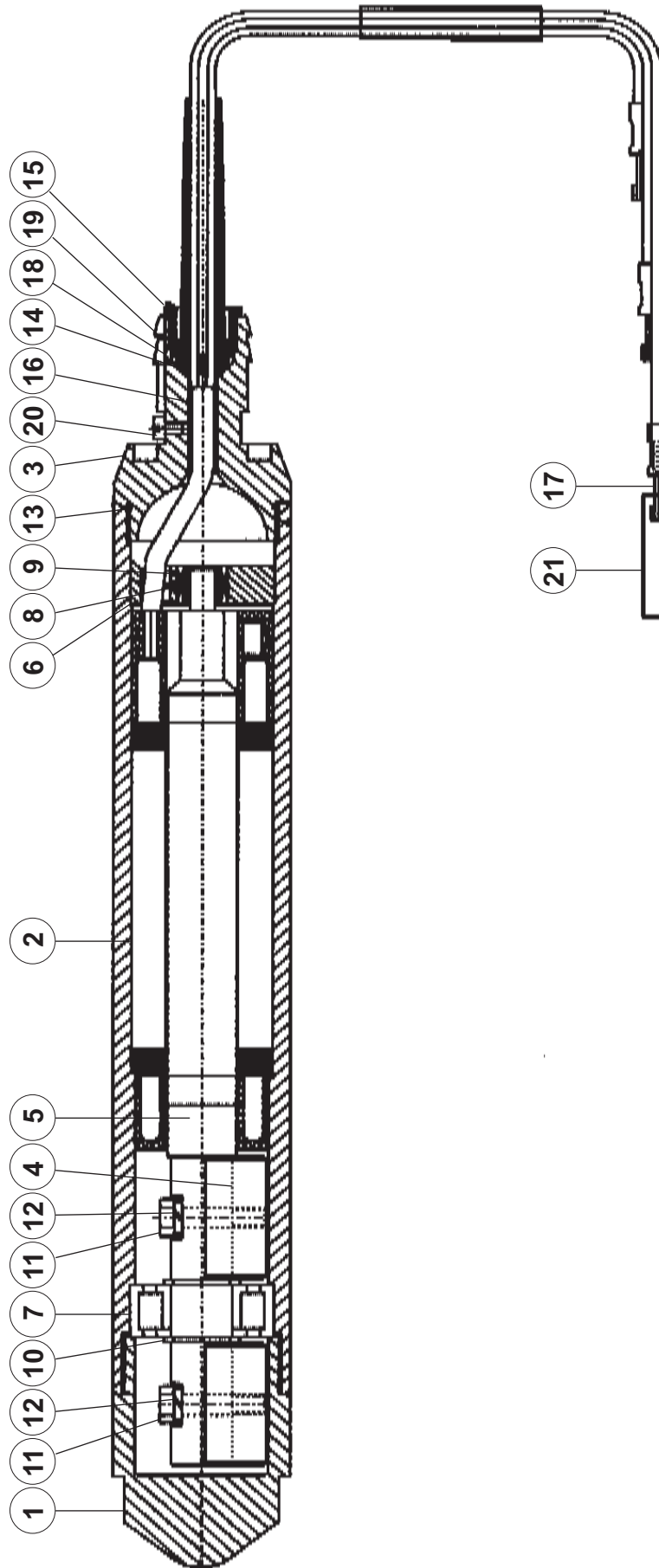
Operating hose

Bedienschlauch

RESERVDELSLISTA / SPARE PARTS LIST / ERSATZTEILVERZEICHNIS

List No. 1:1111	Tremix Elektrisk Stavvibrator / Electric Poker Vibrator / Innenrüttler, elektrisch
Date 0202	EX

POS	QTY	NO.	BENÄMNING	DENOMINATION	BENENNUNG	NOTE
EX40, 42V						
		187654	Vibrationselement	Vibrating Elements	Vibrationseinheit	
1	1	367300	Tubspets	End cap	Rohrspitze	
2*	1	186834	Statortub	Stator tube	Ständerröhre	
3	1	186843	Nippel	Nipple	Nippel	
4	2	367304	Excenter	Eccentric	Exzenter	
5	1	186840	Rotor	Rotor	Läufer	
6	1	183246	Lagerhållare	Bearing holder	Lagerhalter	
7	1	186841	Lager	Bearing	Lager	
8	1	181657	Lager	Bearing	Lager	
9	1	181659	Ring	Ring	Ring	
10	-	-	-	-	-	
11	2	186054		Skruv	Screw	Schraube
12	2	367896		Bricka	Washer	Scheibe
13	1	160321	O-ring	O-ring	O-Ring	
14	1	186799		Gummihylsa	Rubber gasket	Gummidichtung
15	1	186262		Tryckskruv	Thrust screw	Druckschraube
16	1	183320	Slang	Hose	Schlauch	
17	3	107976		Klämman	Terminal	Klemme
18	1	186842	Kabeltätning	Flexible sheathing	Kabeldichtung	
19	1	186273	Tryckring	Thrust ring	Druckring	
20	1	181862	Skruv	Screw	Schraube	
21	3	110164	Kabelisolering	Thermo insulating	Kabelisolierung	
	o	187085	Elastomer tubspets	Elastomer end cap	Rohrspitze aus Elastomer	
o = Option						
* Inkluderar stator - Includes the stator - einschl. Ständer						
EX48, 42V						
		187655	Vibrationselement	Vibrating Elements	Vibrationseinheit	
1	1	367301	Tubspets	End cap	Rohrspitze	
2*	1	186813	Statortub	Stator tube	Ständerröhre	
3	1	186844	Nippel	Nipple	Nippel	
4	2	367305	Excenter	Eccentric	Exzenter	
5	1	186820	Rotor	Rotor	Läufer	
6	1	360629	Lagerhållare	Bearing holder	Lagerhalter	
7	1	186821	Lager	Bearing	Lager	
8	1	181657	Lager	Bearing	Lager	
9	1	181659	Ring	Ring	Ring	
10	2	185949	Låsring	Retaining ring	Halterring	
11	2	500075		Skruv	Screw	Schraube
12	2	367897	Bricka	Washer	Scheibe	
13	1	160015	O-ring	O-ring	O-Ring	
14	1	186799		Gummihylsa	Rubber gasket	Gummidichtung
15	1	186262		Tryckskruv	Thrust screw	Druckschraube
16	1	183321	Slang	Hose	Schlauch	
17	3	107976		Klämman	Terminal	Klemme
18	1	186842	Kabeltätning	Flexible sheathing	Kabeldichtung	
19	1	186273	Tryckring	Thrust ring	Druckring	
20	1	181862	Skruv	Screw	Schraube	
21	3	110164	Kabelisolering	Thermo insulating	Kabelisolierung	
	o	187087	Elastomer tubspets	Elastomer end cap	Rohrspitze aus Elastomer	
		187087	Elastomer tubspets	Elastomer end cap	Rohrspitze aus Elastomer	

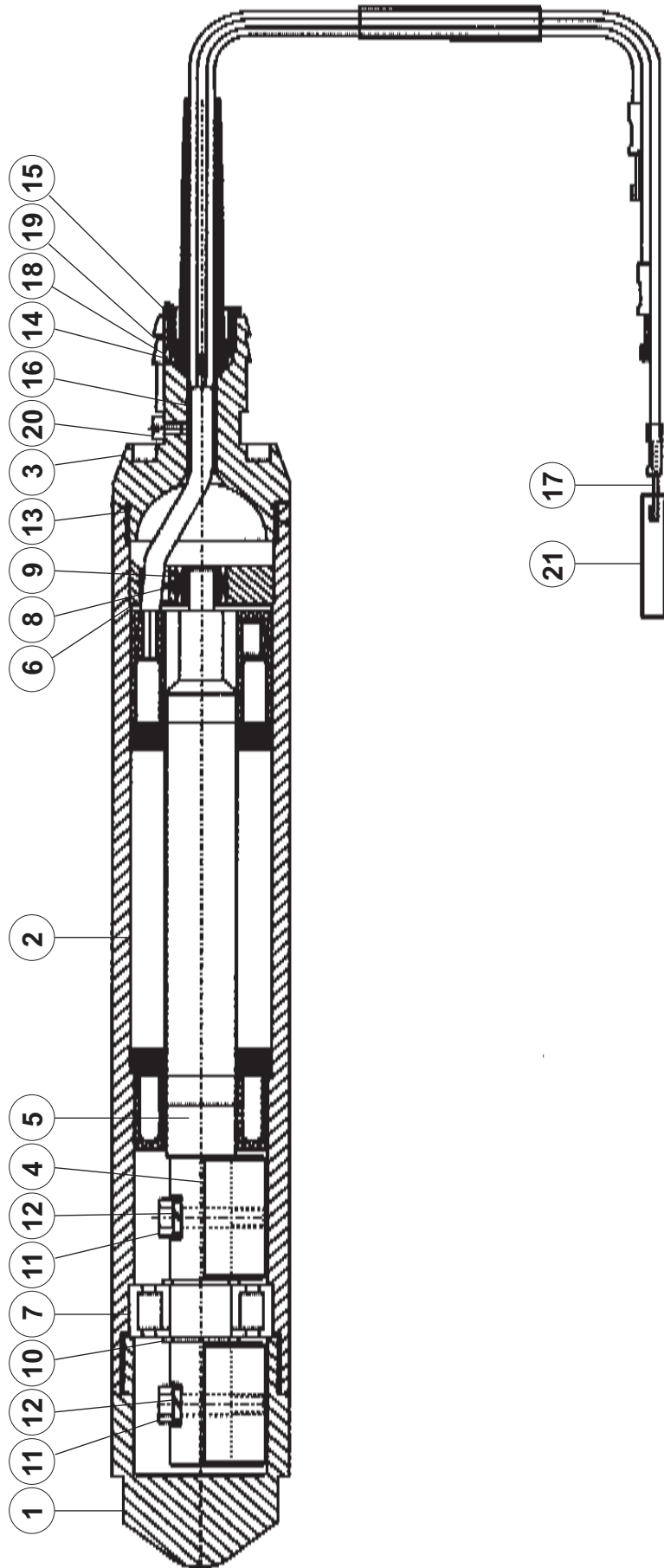


RESERVDELSLISTA / SPARE PARTS LIST / ERSATZTEILVERZEICHNIS

List No. 1:1111	Tremix Elektrisk Stavvibrator / Electric Poker Vibrator / Innenrüttler, elektrisch
Date 0202	EX

POS	QTY	NO.	BENÄMNING	DENOMINATION	BENENNUNG	NOTE
EX56, 42V						
		187656	Vibrationselement	Vibrating Elements	Vibrationseinheit	
1	1	367302	Tubspets	End cap	Rohrspitze	
2*	1	186803	Statortub	Stator tube	Ständerröhre	
3	1	186845	Nippel	Nipple	Nippel	
4	2	367306	Excenter	Eccentric	Exzenter	
5	1	186809	Rotor	Rotor	Läufer	
6	1	183257	Lagerhållare	Bearing holder	Lagerhalter	
7	1	186810	Lager	Bearing	Lager	
8	1	182472	Lager	Bearing	Lager	
9	1	182473	Ring	Ring	Ring	
10	2	183339	Låsring	Retaining ring	Halterring	
11	2	500015		Skruv	Screw	Schraube
12	2	367897		Bricka	Washer	Scheibe
13	1	160015	O-ring	O-ring	O-Ring	
14	1	186799		Gummihylsa	Rubber gasket	Gummidichtung
15	1	186262		Tryckskruv	Thrust screw	Druckschraube
16	1	183321	Slang	Hose	Schlauch	
17	3	107976		Klämman	Terminal	Klemme
18	1	186842	Kabeltätning	Flexible sheathing	Kabeldichtung	
19	1	186273	Tryckring	Thrust ring	Druckring	
20	1	181862	Skruv	Screw	Schraube	
21	3	110164	Kabelisolering	Thermo insulating	Kabelisolierung	
o	187089		Elastomer tubspets	Elastomer end cap	Rohrspitze aus Elastomer	
o = Option						
* Inkluderar stator - Includes the stator - einschl. Ständer						
EX65, 42V						
		187657	Vibrationselement	Vibrating Elements	Vibrationseinheit	
1	1	367303	Tubspets	End cap	Rohrspitze	
2*	1	186824	Statortub	Stator tube	Ständerröhre	
3	1	186848	Nippel	Nipple	Nippel	
4	2	367307	Excenter	Eccentric	Exzenter	
5	1	186830	Rotor	Rotor	Läufer	
6	1	183295	Lagerhållare	Bearing holder	Lagerhalter	
7	1	186831	Lager	Bearing	Lager	
8	1	182472	Lager	Bearing	Lager	
9	1	182473	Ring	Ring	Ring	
10	2	183339	Låsring	Retaining ring	Halterring	
11	2	500022		Skruv	Screw	Schraube
12	2	367898		Bricka	Washer	Scheibe
13	1	160329	O-ring	O-ring	O-Ring	
14	1	186799		Gummihylsa	Rubber gasket	Gummidichtung
15	1	186262		Tryckskruv	Thrust screw	Druckschraube
16	1	183877	Slang	Hose	Schlauch	
17	3	107976		Klämman	Terminal	Klemme
18	1	186842	Kabeltätning	Flexible sheathing	Kabeldichtung	
19	1	186273	Tryckring	Thrust ring	Druckring	
20	1	181862	Skruv	Screw	Schraube	
21	3	110164	Kabelisolering	Thermo insulating	Kabelisolierung	
o	187091		Elastomer tubspets	Elastomer end cap	Rohrspitze aus Elastomer	
o = Option						
* Inkluderar stator - Includes the stator - einschl. Ständer						

Nordic Construction Equipment AB, P.O.Box 226, SE-127 24 Skärholmen, Sweden. Tel. +46 8 603 32 00. Fax +46 8 646 72 61



RESERVDELSLISTA / SPARE PARTS LIST / ERSATZTEILVERZEICHNIS

List No. 1:1111

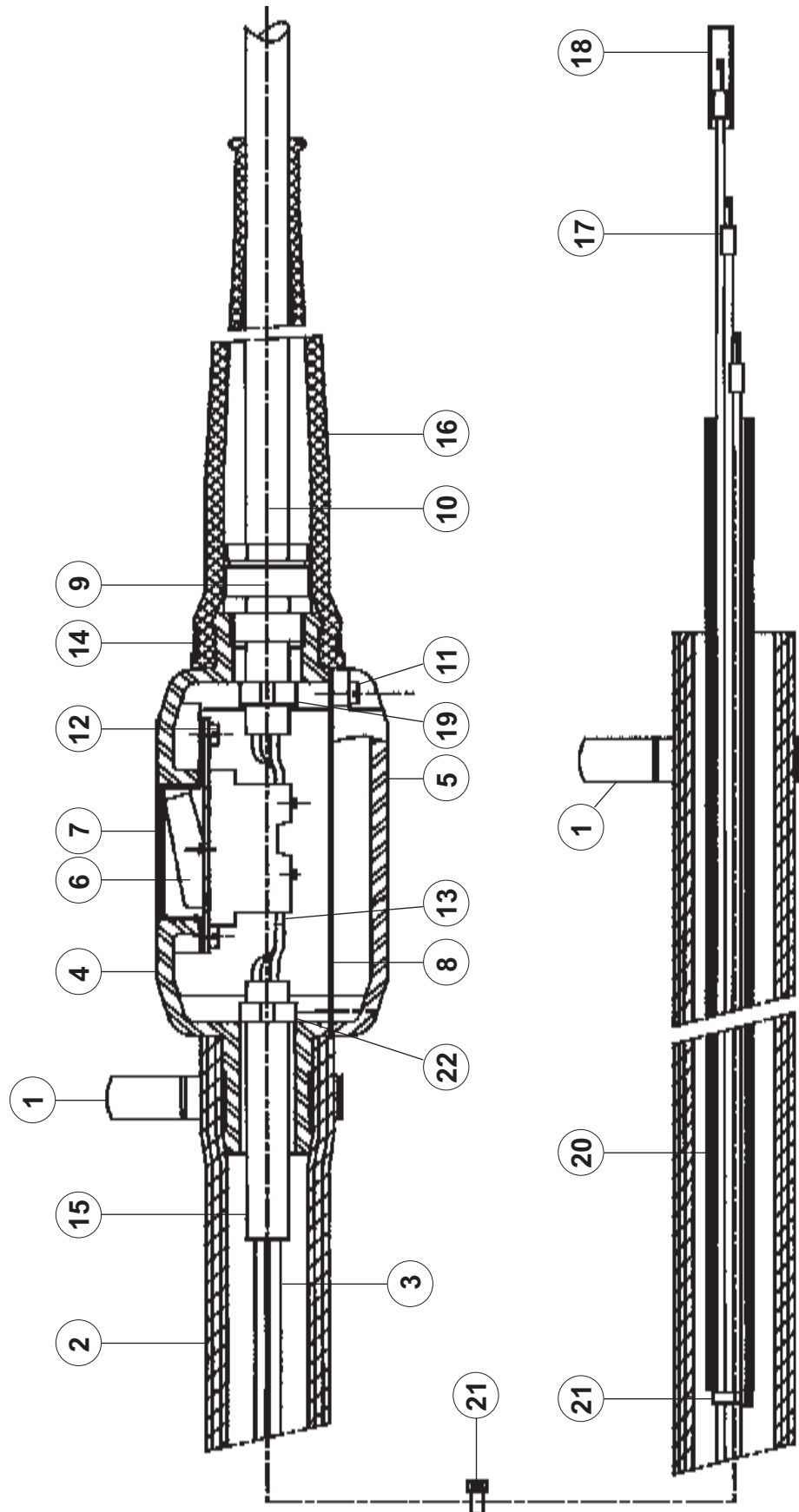
Tremix Elektrisk Stavvibrator / Electric Poker Vibrator / Innenrüttler, elektrisch

Date 0202

EX

POS	QTY	NO.	BENÄMNING	DENOMINATION	BENENNUNG	NOTE
EX40/48/56, 42V						
			Manöverslang	Operating hose	Bedienschlauch	
1	2	1307	Slangklämma	Hose clamp	Schlauchklemme	
2	5 m	1785	Slang	Hose	Schlauch	L= 5 m
3	1	186524	Wire	Wires	Draht	
4	1	186686	Låda	Box	Kasten	
5	1	183456	Lock	Cover	Deckel	
6	1	183457	Strömbrytare	Switch	Schalter	
7	1	183458	Tätning	Membrane	Abdichtung	
8	1	183459	Packning	Gasket	Dichtung	
9	1	186591	Kabeltätning	Stuffing box	Kabeldichtung	
10	1	3068	Kabel	Cable	Kabel	L= 10 m
11	4	533030	Skruv	Screw	Schraube	
12	4	533024	Skruv	Screw	Schraube	
13	6	110782	Kontakt	Terminal	Kontakt	
14	1	100190	Klämma	Clamp	Klemme	
15	1	107996	Slang	Hose	Schlauch	L= 0.10 m
16	1	107829	Sladdförstärkare	Flexible sheathing	Kabelverstärkung	
17	3	107976	Kabelsko	Cable clip	Kabelschuh	
18	3	110164	Kabelisolering	Thermo insulating	Kabelisolierung	
19	1	1298	Klämma	Clamp	Klemme	
20	1	101697	Slang	Hose	Schlauch	L= 0.55 m
21	3	186016	Klämma	Clamp	Klemme	
22	1	313055	Klämma	Clamp	Klemme	

o = Option

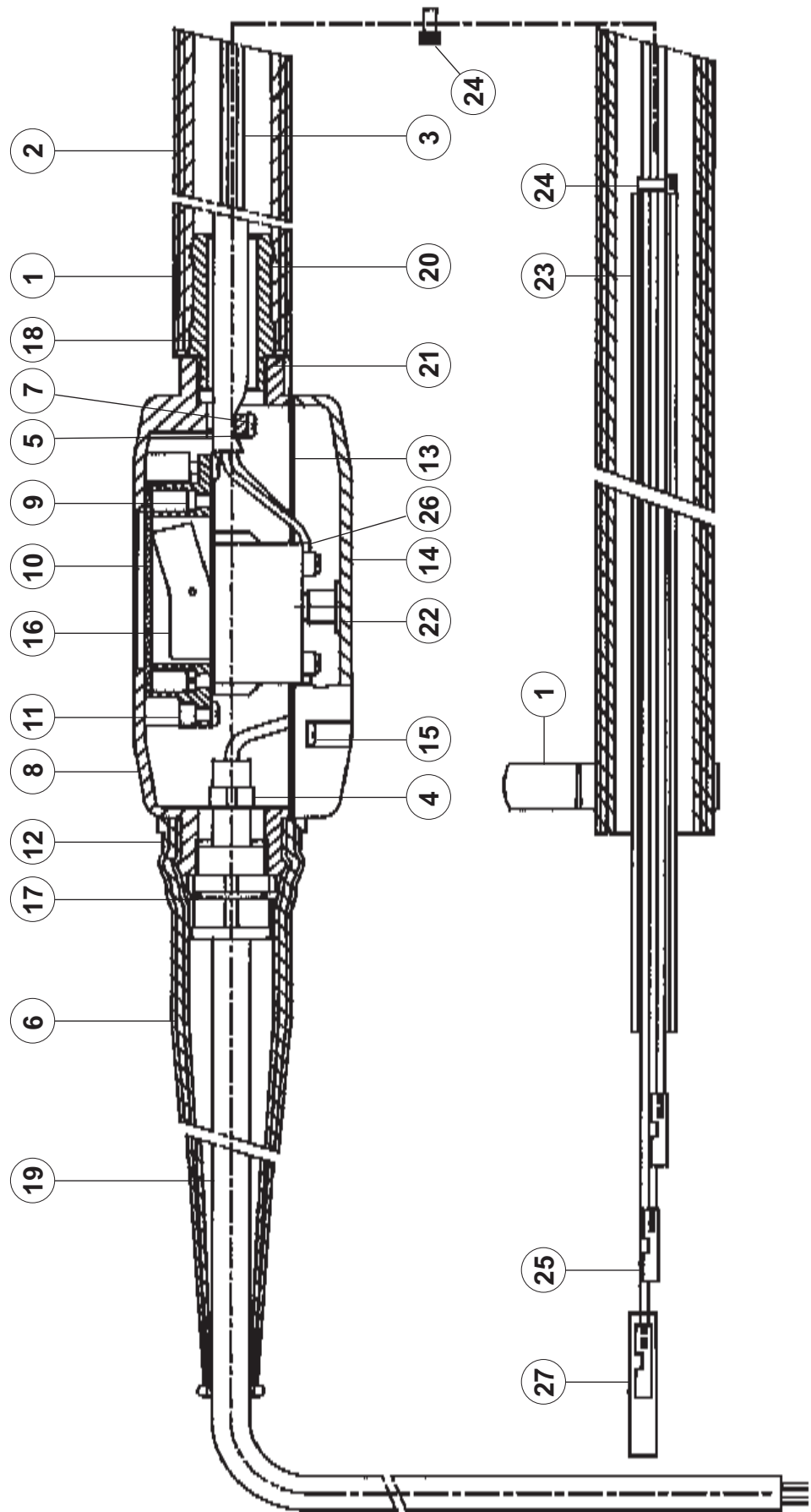


RESERVDELSLISTA / SPARE PARTS LIST / ERSATZTEILVERZEICHNIS

List No. 1:1111	Tremix Elektrisk Stavvibrator / Electric Poker Vibrator / Innenrüttler, elektrisch
Date 0202	EX

POS	QTY	NO.	BENÄMNING	DENOMINATION	BENENNUNG	NOTE
EX65, 42V						
1	2	1307	Slangklämma	Hose clamp	Schlauchklemme	
2	5 m	1785	Slang	Hose	Schlauch	L= 5 m
3	3	186524	Wire	Wires	Draht	
4	1	1298	Klämman	Clamp	Klemme	
5	6	533012	Skruv	Screw	Schraube	
6	1	107829	Sladdförstärkare	Flexible sheating	Kabelverstärkung	
7	1	107737	Kabellås	Lock cable	Kabelschloss	
8	1	187214	Låda	Box	Kasten	
9	2	107834	Skruv	Screw	Schraube	
10	1	107711	Tätning	Membrane	Abdichtung	
11	1	107686	Strömbrytarfäste	Switch holder	Schalterhalter	
12	1	100190	Klämman	Clamp	Klemme	
13	1	181714	Packning	Gasket	Dichtung	
14	1	185255	Lock	Cover	Deckel	
15	4	533030	Skruv	Screw	Schraube	
16	1	930027	Strömbrytare	Switch	Schalter	
17	1	186591	Kabelförskruvning	Gland nut	Kabelschuh	
18	1	101697	Slang	Hose	Schlauch	L= 0.10 m
19	1	3068	Kabel	Cable	Kabel	L= 10 m
20	1	186685	Nippel	Hose holder	Nippel	
21	1	160306	O-ring	O-ring	O-Ring	
22	1	184840	Plugg	Plug	Stöpsel	
23	1	101697	Slang	Hose	Schlauch	L= 0.55 m
24	3	186016	Klämman	Clamp	Klemme	
25	3	107976	Kontakt	Terminal	Kontakt	
26	3	110782	Kabelhylsa	Wire sleeve	Kabelhülse	
27	3	110164	Kabelisolering	Thermo insulating	Kabelisolierung	

o = Option



RESERVDLSBESTÄLLNING

För att undvika felleveranser vid reservdelsbeställning är det angeläget att produkttyp och tillverkningsnummer såväl som pos., antal, benämning och detaljnummer anges.

SPARE PARTS ORDERING

To prevent wrong deliveries, your orders should specify type of product, serial number as well as item No., quantity, denomination and part No.

ERSATZTEILBESTELLUNG

Um fehlerhafte Lieferungen bei Ersatzteilbestellung zu vermeiden, ist es wichtig, daß Typ und Herstellungsnummer sowie Position, Anzahl, Benennung und Teil-Nr. angegeben werden.

